



جدول المحتويات

نظرة عامة على النظام	
03 تأكد من أنك تتوفر لديك نسخة محدثة من الدليل	
04 معلومات مهمة متعلقة بالسلامة	
07 محتويات الحقيبة	
الخوذة الصلبة	
10 تشغيل البطارية الداخلية	
11 تحسيرات ما قبل تشغيل الخوذة الصلبة	
16 التشغيل وشاشة LED	
18 مصدر الطاقة البديل	
20 الملازمة المريحة	
25 حزام النقن	
26 إزالة الشبكة المريحة	
27 تقبيلات الحماية	
28 احتياطات إضافية	
29 اعتمادات الخوذة الصلبة	
لوحة مفاتيح BLUETOOTH	
30 نظرة عامة على لوحة مفاتيح BLUETOOTH	
31 التشغيل/إيقاف التشغيل	
32 توصيل لوحة المفاتيح	
33 شحن لوحة المفاتيح	
وحدة التحكم	
34 وحدة تحكم ATOM	
35 التحقق من الاتساق	
36 استبدال بطارية وحدة التحكم	



جدول المحتويات

التشغيل/إيقاف التشغيل	37
إشارات LED	38
استخدام قُرْهَة الاستقرار الثلاثية	39
معلومات السلامة الخاصة بوحدة التحكم	40
جهاز التتبع اللاسلكي	
استبدال بطاريات جهاز التتبع اللاسلكي	41
التشغيل/إيقاف التشغيل	42
تكوين التتبع	43
استخدام مصدر الطاقة البديل	44
الحوامل ثلاثية القوائم ووحدة التحرير السريع	
فتح الحوامل ثلاثية القوائم	46
تركيب وحدة التحرير السريع	47
استخدام الرأس المستدير	48
استخدام وحدة التحرير السريع	49
محطة الشحن	
إعداد محطة الشحن	51
التشغيل/إيقاف التشغيل	52
شحن البطاريات الداخلية	53
شحن حزمة البطاريات الخارجية	54
معلومات السلامة الخاصة بمحطة الشحن	55
المواصفات الفنية والسلامة العامة	
المواصفات الفنية للمنتج	56
معلومات مهمة متعلقة بالسلامة والمنتج	57
إعلانات المطابقة	60



تأكد من أنك تتوفر لديك نسخة محدثة من الدليل

إن منتجات هذا الدليل مبنية بدقة في وقت كتابتها. لكن المنتجات وأدلة المستخدم قد تخضع لتحديثات دورية متعلقة بالأجهزة والبرامج بمرور الوقت لإجراء مزيد من التحسين لأداء النظام.

إلا أن تشغيل المنتجات لا ينبغي أن يشهد تغييرًا جوهريًا، لكن بالنسبة إلى التعليمات الحالية، يُرجى التأكد من أن دليل المستخدم (هذا المستند) هو أحدث نسخة متوفرة. تتوفر أحدث نسخة من هذا الدليل على http://xyzreality.com/user_manual أو من خلال التواصل مع ممثل خدمة عملاء XYZ Reality.

إن دليل المستخدم هذا

الإصدار: #XYZ-72-02

تاريخ الإصدار: 21/10/2022

لا يوصى بتشغيل منتج XYZ Reality الخاص بك بنسخة غير محدثة من هذا الدليل. يُرجى التأكد من أن رقم النسخة المبين أعلاه هو أحدث إصدار قبل المتابعة.



معلومات مهمة متعلقة بالسلامة

تتطلب هذه التحذيرات على الجهاز، وكذلك -حيثما تنطبق- على كل الأدوات والملحقات أو الشواحن أو محولات التيار الرئيسي.

اتباع هذه التعليمات المتعلقة بالسلامة عند استخدام خوذة Atom الصلبة وملحقاتها أو التعامل معها للحد من خطر تعرض الأشخاص أو الممتلكات لحريق أو صدمة كهربائية أو إصابة.

استخدمها فقط على النحو الموضح في دليل مستخدم XYZ Reality هذا. لا تجر أي أعمال صيانة غير تلك المبينة في هذا الدليل أو التي ينصح بها دعم عملاء XYZ Reality.

لا تقم بتفكيك/تخصيص هذا المنتج أو الملحقات المرفقة بأي طريقة.

عليك دائما الإلتباه إلى ظروف البيئة من حولك. لا تستخدم هذا المنتج إلا عندما تكون المنطقة المحيطة آمنة، وبما يتفق مع تقييمات وإجراءات خطورة الموقع الموجودة.

توخَّ مزيداً من الحذر عند تشغيل هذا المنتج من دون إشراف. قد تبدو الأشياء في الواقع المعزز حقيقية ومن الممكن أن تشتت انتباهك عن العالم الواقعي. تأكد من أن منطقة العمل خالية من أي أخطار تعثر.

لا تستخدم إلا الملحقات وقطع غيار XYZ Reality المعتمدة.

اهتم بالمحافظة على جفاف المنتج، وفي حال ابتلاله و/أو أي من الملحقات لا تستخدمه واتصل بممثل خدمة عملاء XYZ Reality.

لا تستخدم هذا المنتج أو تشغله في نطاق 3 أمتار من حوض سباحة أو مسطح مائي. لا تستخدمه على الأسطح المبتلة أو الموحلة أو المتسخة بالشحح. لا تعرضه للرطوبة أو الأمطار أو الثلوج.

إذا تعرض المنتج لرداء سائل أو رشه أو انسكابه، أو سقطت أي من مكوناته أو تلفت، أو أبدى تغييراً واضحاً في الأداء، فافصل الطاقة عنه ولا تواصل استخدامه. اتصل بممثل خدمة عملاء XYZ Reality.

حافظ على نظافة المنتج بما يتوافق مع التعليمات المبينة في دليل المستخدم هذا. لا تنظف المنتج إلا باستخدام منتجات تنظيف لطيفة، مثل قماشة تنظيف العدسات والقماش المصنوع من الألياف الدقيقة الذي يأتي مزوداً في الصندوق.

لا تستخدم حزمة بطاريات أو جهازاً تالفين أو معدلين. قد تؤدي البطاريات التالفة أو المعدلة إلى حدوث سلوك غير متوقع ينتج عنه حريق أو انفجار أو التعرض لخطر الإصابة. لا تعرض حزمة البطاريات أو الجهاز للحريق أو درجات الحرارة المفرطة. قد يؤدي التعرض للحريق أو درجات الحرارة الأعلى من 60 مئوية (140 فهرنهايت) إلى الانفجار.



ملحوظة

إذا تعرضت خوذة The Atom الصلبة للاستخدام، فُرجى التوقف عن استخدامها فوراً والتواصل مع ممثل خدمة عملاء XYZ Reality.



ملحوظة

صُممت خوذة The Atom لتوفير الحماية لمن يرتديها من الأجسام الساقطة والجسيمات المنقولة بالهواء ومنع إصابة الدماغ والعينين الناتجة عن هذه الأشياء، بما يتوافق مع المعايير المستشقة EN 397 و EN 166.

يتم تقييم أداء الجهاز من حيث السلامة باستخدام المعيار المنسّق EN 397. يقضى المعيار بالاختيار في نطاق من درجات الحرارة المختلفة والتعرض للأشعة فوق البنفسجية والماء.

تكون القوة المنقولة عبر الخوذة الصلبة في كل من الاختبارات أقل من 5 كيلو نيوتن.

صُممت خوذة The Atom للاستخدام في مواقع البناء المعتادة، ولا ينبغي استخدامها في أثناء العمل على المرتفعات.

معلومات مهمة متعلقة بالسلامة

إن البطارية وحدة مغلقة، ولا تشكل أي مخاوف متعلقة بالسلامة في ظل الظروف الطبيعية. في حال حدوث غير المعتدل لتسرب سائل من البطارية، لا تلمس السائل لأنه قد يسبب التهابًا أو حرقًا، وخذ بالإحتياطات الآتية:

- ملامسة الجلد - من الممكن أن يسبب التهابًا. اغسل الجلد بالماء والصابون.
- الاستنشاق - من الممكن أن يسبب تهيج الجهاز التنفسي. تعرّض للهواء النقي واطلب المشورة الطبية.
- ملامسة العين - من الممكن أن يسبب التهابًا اغسل العينين جيدًا على الفور بالماء لمدة 15 دقيقة.
- اطلب الرعاية الطبية.
- التخلص - ارتد قفازين للتعامل مع البطارية وتخلص منها على الفور، متبعًا القواعد واللوائح المحلية.

اتبع كل تعليمات الشحن ولا تشحن حزمة البطاريات أو الجهاز خارج نطاق درجة الحرارة المحدد في التعليمات. قد يؤدي الشحن على نحو خاطئ في درجة حرارة خارج النطاق المحدد إلى تلف البطارية وزيادة خطر حدوث حريق. لضمان الحصول على أقصى عمر للبطارية، توصي XYZ Reality بما يأتي:

- في حال عدم استخدام الجهاز، يجب تخزينه في درجة حرارة الغرفة. النطاق الموسمي به: من 0 درجة مئوية (14 درجة فهرنهايت) إلى +40- درجة مئوية (104 درجات فهرنهايت).
- يجب أن يتراوح نطاق درجة الحرارة المحيطة للتشغيل بين 0 درجة مئوية (32 درجة فهرنهايت) و+40- درجة مئوية (104 درجات فهرنهايت). بالنسبة إلى الشحن، يجب أن يتراوح نطاق درجة الحرارة المحيطة بين 0 درجة مئوية (32 درجة فهرنهايت) و+40- درجة مئوية (104 درجات فهرنهايت).

ملحوظة: لا يُضمن الأداء الجيد عند التشغيل خارج نطاق درجة الحرارة الموسمي به.

قد يتعرض عدد صغير من الأشخاص لنوبات الصرع عند مشاهدة أنواع معينة من الضوء أو الأنماط الواضحة الشائع وجودها في البيئة اليومية. قد يتعرض هؤلاء الأشخاص أيضًا للنوبات عند مشاهدة بعض أنواع الصور على التلفاز أو ممارسة ألعاب فيديو معينة على الشاشات العادية، بما في ذلك استخدام نظام عرض مثل هذا. ونتيجة لذلك، استشر طبيبك إذا كنت تعاني أي حالة صرع قبل استخدام هذا الجهاز أو إذا شعرت بأي من الأعراض الآتية في أثناء استخدام هذا الجهاز: تنبؤ الرؤية أو ارتعاش العضلات أو/أو غير ذلك من الحركات اللاإرادية و/أو فقدان الوعي بالأشياء المحيطة بك و/أو التشنج الذهني و/أو الاختلاج.

من المحتمل أن تسبب النظارة الذكية آثارًا سلبية في المستخدم، بما في ذلك: دوار الحركة والآثار الإدراكية اللاحقة والتوهان وانخفاض الاستقرار الموضعي وإجهاد العين. يوصى بأخذ استراحات متكررة لخفض احتمالية حدوث هذه الآثار، تمامًا مثلما يُنصح به عمومًا بالنسبة إلى العناصر الأخرى، مثل لوحات المفاتيح وشاشات الكمبيوتر، التي غالبًا ما تحدث فيها أو تركز عليها. إذا بدت على عينيك أمارات التعب أو الجفاف، أو لاحظت أيًا من الأعراض السابقة، فتوقف عن استخدام هذا الجهاز على الفور ولا تستأنف استخدامه إلا بعد 30 دقيقة على الأقل من انحصار هذه الأعراض تمامًا.

قد يكون هذا المنتج متصلًا بمصدر طاقة أو بطارية، وقد تكون ثمة كبلات ممتدة بين المكونات. توخ الحذر من تشابك هذه الأسلاك حولك أو تشكيلها تهديدًا محتملًا لسلامة الآخرين. لا تسحب الأسلاك أو تنزعها بشدة، ولا تلمس أيًا من الكبلات أو تربطها في عقد شديدة أو ضيقة.



معلومات مهمة متعلقة بالسلامة

لا تُسقط أي جزء من أجزاء المنتج أو تصدمه أو تتسبب في اصطدامه أو ارتجاجه بعنف. إذا لم يعمل الجهاز كما ينبغي، فلا تستخدمه واتصل بدعم عملاء XYZ Reality. تحذيرات السلامة الموافقة لمعيار EN 166

تم اعتماد حاجب الواقع المعزز XYZ Reality من قبل المعهد البريطاني للمعايير (BSI) وفق معيار EN 166. في ما يلي تحذيرات إضافية ذات صلة بمعيار BSI هذا.



- قد تسبب المواد التي تلامس جلد مرتدي القناع ردود فعل تحسسية للأفراد ذوي الحساسية؛
- ينبغي استبدال العدسات المخدوشة أو التالفة؛
- إن وأقيات العين من الجسيمات عالية السرعة التي يتم ارتداؤها فوق النظارات البصرية القياسية قد تنقل التأثيرات، ما يشكل خطراً على مرتديها.
- إذا كانت الحماية من الجسيمات عالية السرعة في درجات الحرارة القصوى ضرورية، فينبغي أن يكون واقى العين المحدد مميّزاً بالحرف T بعد الحرف الذي يشير إلى التأثير مباشرة مثل FT أو BT أو AT. إذا لم يكن الحرف الذي يشير إلى التأثير متبوعاً بالحرف T، فلا ينبغي استخدام واقى العين للحماية من الجسيمات عالية السرعة إلا في درجة حرارة الغرفة.



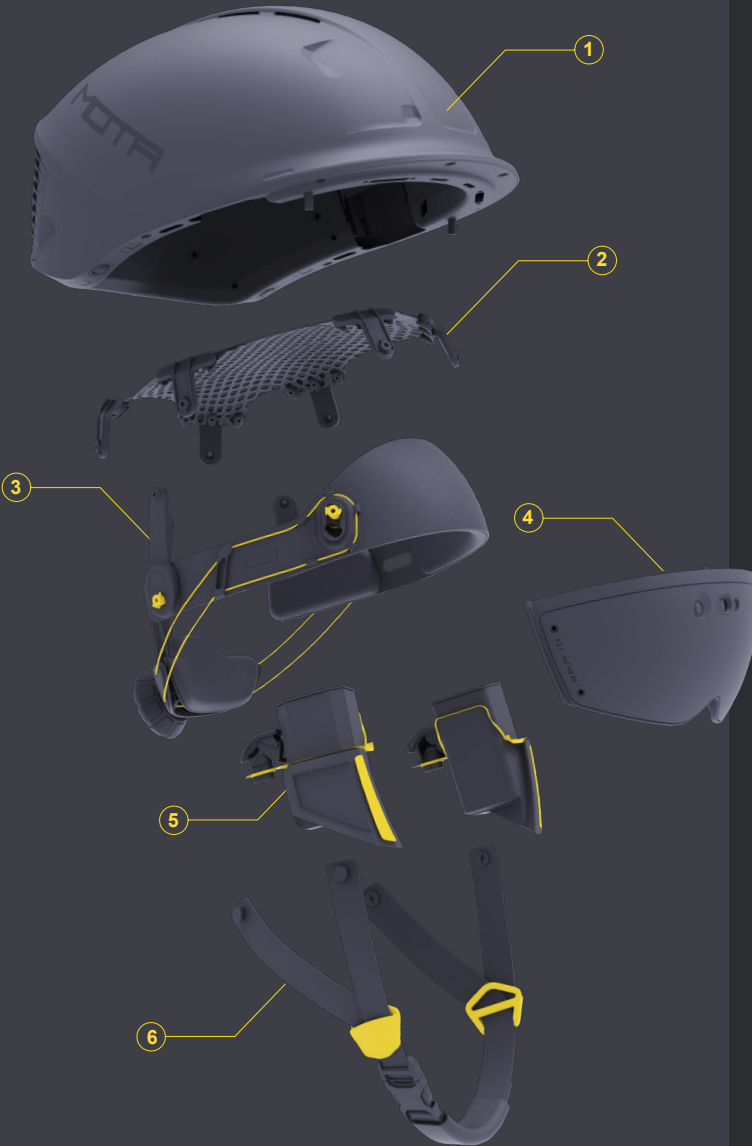
ATOM

دليل المستخدم

الإصدار: XYZ - 72 - 02
تاريخ الإصدار: 21/10/22

محتويات الحقبة 1/3

BUILD IT RIGHT, FIRST TIME.



1. الخوذة الصلبة
EN 397 / ANSI 789.1
(قطعة واحدة في الصندوق)

2. الشبكة المبرحة
(قطعة واحدة في الصندوق)

3. الطوق المزود بكل
(قطعة واحدة في الصندوق)

4. حاجب الواقع المعزز
(قطعة واحدة في الصندوق)

5. البطارية المدمجة
(قطعة واحدة في الصندوق)

6. حزام النطق الاختياري
(قطعة واحدة في الصندوق)

7. وحدة التحكم
(قطعة واحدة في الصندوق)

8. البطارية الخارجية
(8 قطع في الصندوق)

9. محطة الشحن
(قطعة واحدة في الصندوق)

10. جهاز تتبع اللاسلكي
(4 قطع في الصندوق)

11. لوحة المفاتيح الصغيرة
(قطعة واحدة في الصندوق)



ATOM

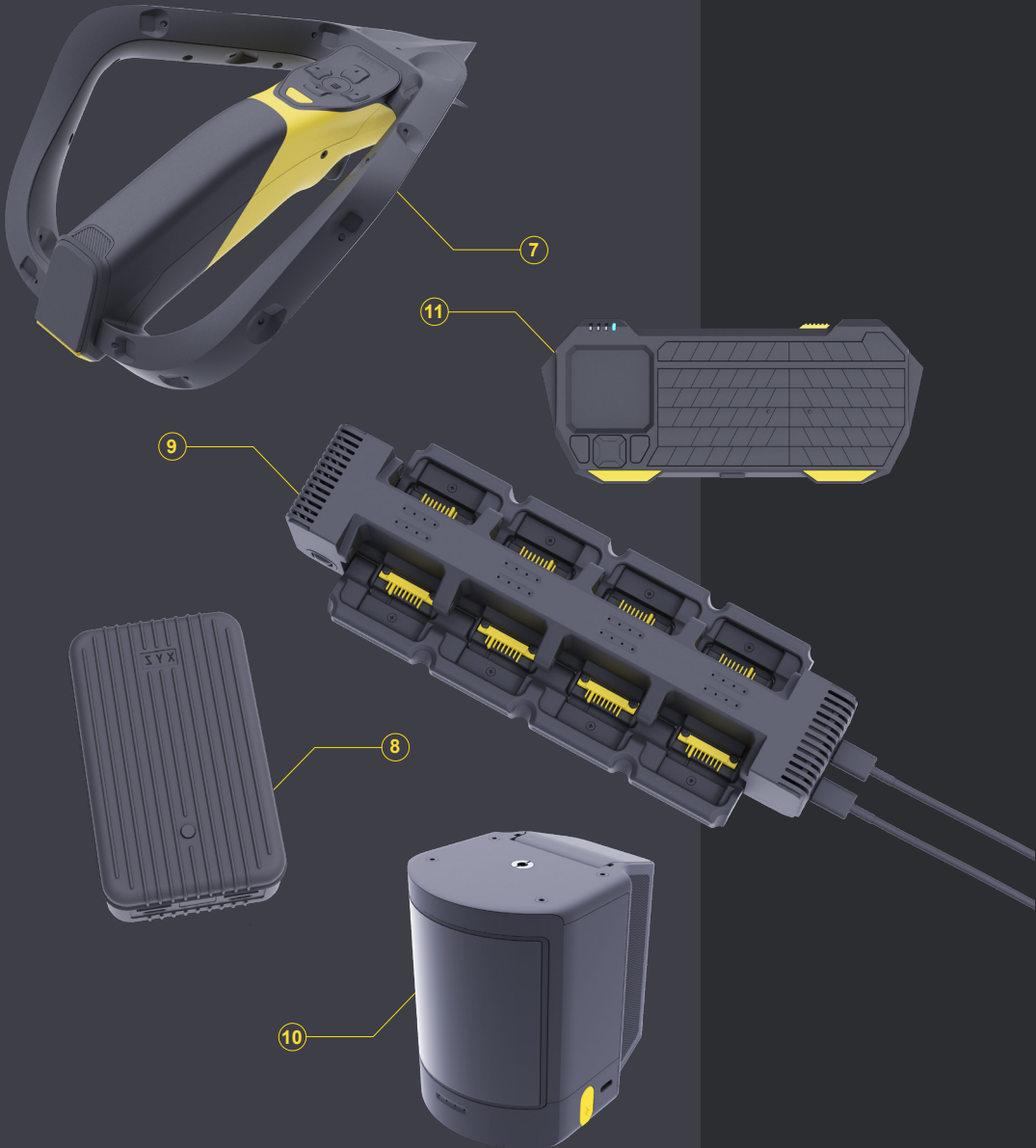
دليل المستخدم

الإصدار: #XYZ-72-02

تاريخ الإصدار: 21/10/22

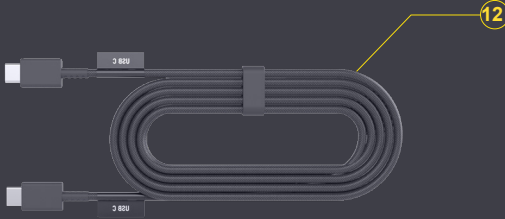
BUILD IT RIGHT, FIRST TIME.

محتويات الحقيبة 2/3

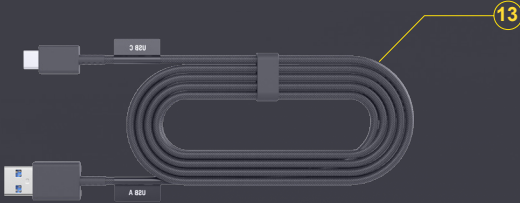




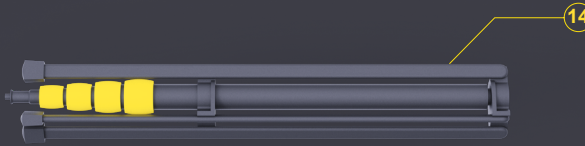
محتويات الحقيبة 3/3



12. كبل USB بقباس Type C إلى Type C
(قطعة واحدة في الصندوق)



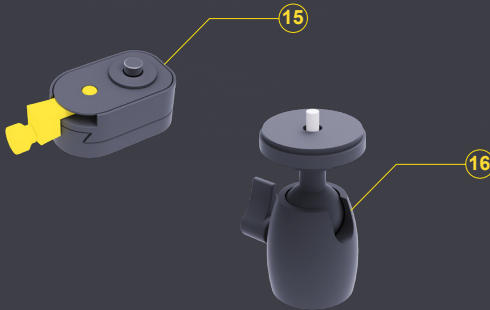
13. كبل USB بقباس Type A إلى Type C
(قطعة واحدة في الصندوق)



14. حامل ثلاثي القوائم لجهاز التتبع اللاسلكي
(4 قطع في الصندوق)

15. وحدة التحرير السريع للحامل ثلاثي القوائم
(4 قطع في الصندوق)

16. الرأس المستدير للحامل ثلاثي القوائم
(4 قطع في الصندوق)





تشغيل البطارية الداخلية

BUILD IT RIGHT, FIRST TIME.



التحقق من الشحن.

اضغط مع الاستمرار على زر التحقق من حالة الشحن الموجود في البطارية للتحقق من حالة الشحن.

سيشير ما يصل إلى أربعة مصابيح LED تبعًا لمقدار الشحن المتبقي في البطارية.

ملحوظة

إذا كان مصباح LED الذي يشير إلى الشحن بنسبة 25% وامضًا، فلا ينبغي استخدام البطارية قبل إعادة الشحن.

**ATOM**

دليل المستخدم

#XYZ-72-02 الإصدار:

تاريخ الإصدار: 21/10/22

BUILD IT RIGHT, FIRST TIME.

تحضير الخوذة الصلبة

فحص الحاجب وهيكل الخوذة الصلبة.

افحص الخوذة الصلبة بصرياً قبل كل استخدام بحثاً عن علامات الانبعاجات أو التصدعات أو الحروق وأي تلف ناتج عن الاصطدام أو التعامل بقسوة أو الاهتراء من شأنه أن يقلل الحماية التي توفرها في الأصل. ينبغي استبعاد أي خوذة تحتوي على أجزاء بالية أو تالفة أو معينة من الخدمة.

تنظيف الحاجب وهيكل الخوذة الصلبة.

امسح السطح الأمامي من حاجة الواقع المعزز (B) باستخدام قطعة قماش الألياف الدقيقة التي تأتي مزودة في حقيبة XYZ Reality.

يمكن استخدام قطعة القماش الثانوية المخصصة للتنظيف الجاف على الهيكل الخارجي (A). تأكد من أن كل النوافذ العاكسة نظيفة وخالية من الأوساخ أو الأتربة التي تجمعت في مواقعها.

لا تستخدم منظفات كيميائية أو سائلة استخدائنا مباشرة على الحاجب وهيكل الخوذة الصلبة ولا تستخدم مواد الصنفرة.

لا تنظف المنتج إلا باستخدام منتجات تنظيف لطيفة، مثل قماشية تنظيف العدسات والقماش المصنوع من الألياف الدقيقة الذي يأتي مزوداً في الصندوق.





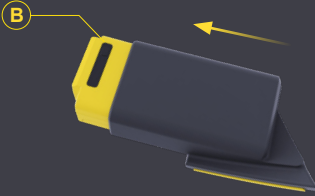
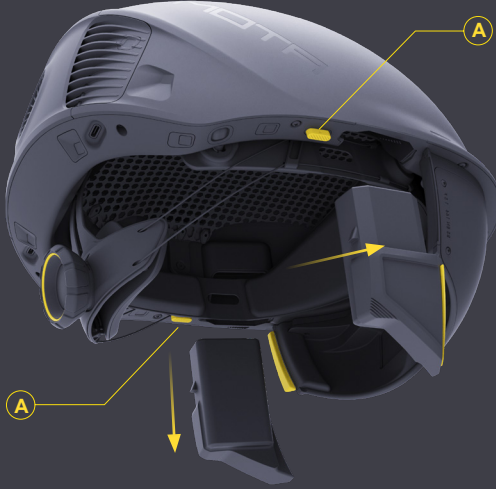
ATOM

دليل المستخدم

#XYZ-72-02 الإصدار:
تاريخ الإصدار: 21/10/22

استخدام البطاريات الداخلية

BUILD IT RIGHT, FIRST TIME.



استبدال البطاريات.

أزل البطاريتين الجانبيتين من الخوذة الصلبة باستخدام زري تحرير البطاريتين الجانبيتين (A).

تحقق من أن حزمتي البطاريات الداخلية مشحونتان باستخدام زر التحقق من البطارية (B).

ادخل حزمة البطاريات الداخلية في كل جانب وأعد إدخالها في الخوذة الصلبة حتى تشعر بنقرة إيجابية تشير إلى قفل الجانب.

ملحوظة

ينبغي التحقق من مسامير ملاصقة البطارية الداخلية وخلوها من الرطوبة والأتربة قبل إدخالها في الخوذة الصلبة. قد تسبب دبابيس الاتصال المبتلة/المتسخة تلفاً في خوذة Atom الخاصة بك.



ATOM

دليل المستخدم

الإصدار: #XYZ-72-02

تاريخ الإصدار: 21/10/22

BUILD IT RIGHT, FIRST TIME.

ضبط دعامة مؤخرة العنق

ضبط مدى إحكام مؤخرة العنق

استخدم قرص السقاطة الدائري الموجود في مؤخرة الخوذة الصلبة لضبط حجم الطوق.

تتسع هذه الخوذة الصلبة لأحجام رؤوس يتراوح نطاقها بين 52 سم و62 سم.





ATOM

دليل المستخدم

الإصدار: #XYZ-72-02

تاريخ الإصدار: 21/10/22

BUILD IT RIGHT, FIRST TIME.

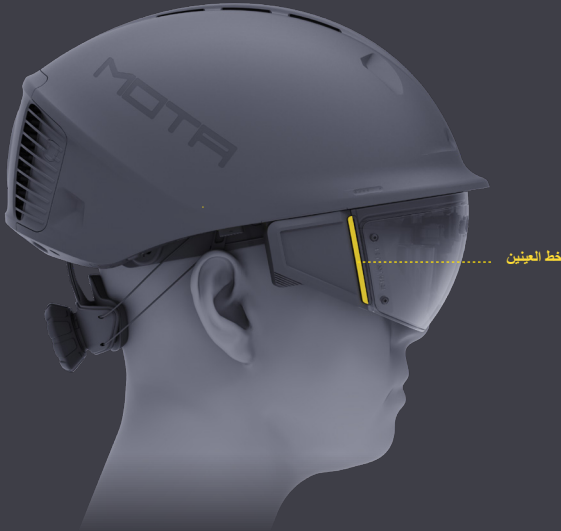
التحقق من محاذاة العينين



التحقق من خط العينين.

اضبط وضعية الخوذة الصلبة على رأسك وتأكد من محاذاة منتصف عدسات حاجب الواقع المعزز مع منتصف عينيك.

ضيق الحزام بقرص السفاطة وفق ذلك.



**ATOM**

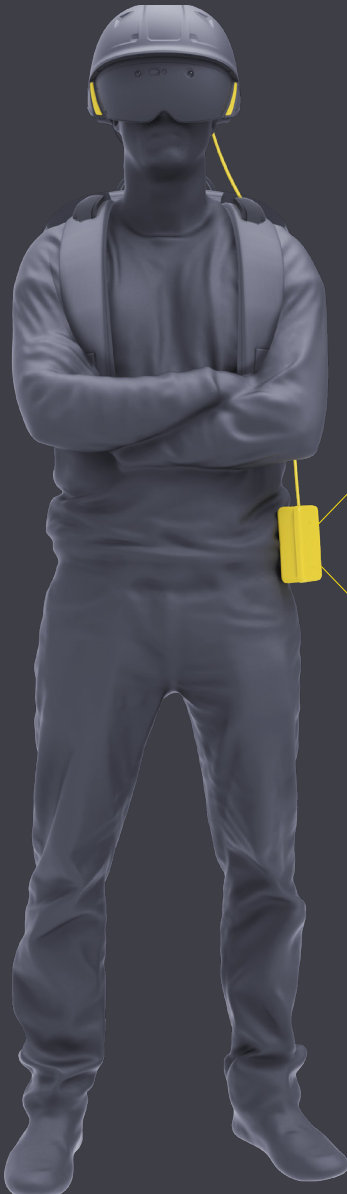
دليل المستخدم

الإصدار: XYZ-72-02

تاريخ الإصدار: 21/10/22

الاستعداد للذهاب إلى الموقع

BUILD IT RIGHT, FIRST TIME.



لا تلتزم وحدة البطارية في حال استخدام البطاريات الداخلية.

فحوصات نهائية.

تأكد من إعداد كل شيء على النحو المبين هنا، ومن اتباعك إجراءات السلامة والصحة المقررة في موقع البناء قبل الذهاب للعمل في الموقع.

ملحوظة

في حال استخدام وحدة البطاريات الخارجية (A) يمكن ارتداء هذا على أي من جانبي الفخذ. ينبغي أن يلتف كبل البطارية حول الظهر من منطقة الخصر.

في حال استخدام البطاريات الداخلية، لا يلزم استخدام وحدة البطارية الخارجية.

لاستخدام البطارية الخارجية، انظر الصفحة 18.



ATOM

دليل المستخدم

الإصدار: #XYZ-72-02

تاريخ الإصدار: 21/10/22

BUILD IT RIGHT, FIRST TIME.

التشغيل

لتشغيل الجهاز، اضغط مع الاستمرار على أحد زرّي التشغيل على الجانب الأيسر أو الأيمن لمدة ثلاث ثوانٍ.



استخدم أحد زرّي التشغيل لتشغيل الجهاز

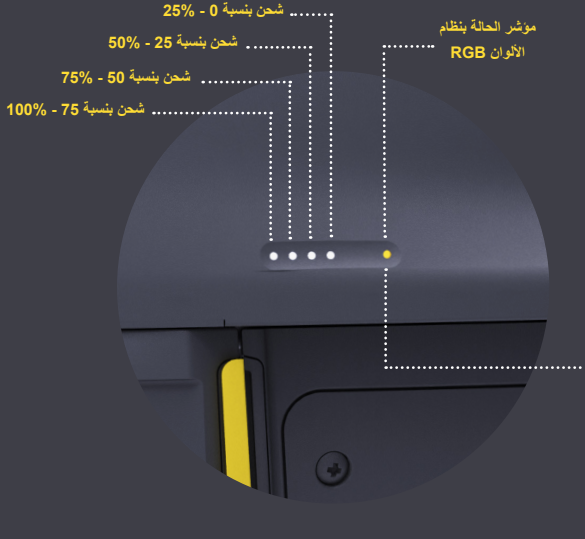
R

L





إشارات LED في خوذة الصلبة



تم إيقاف تشغيل الخوذة الصلبة	إيقاف التشغيل	●
تم بدء تشغيل الخوذة الصلبة	أصفر ثابت	●
ترقية البرنامج الثابت؛ لا تتصل الطاقة	أحمر وامض ببطء	●
خطأ أدى إلى إيقاف النظام	أحمر ثابت	●
جار الاتصال بشبكة Wi-Fi	أزرق وامض ببطء	●
مزامنة الأجهزة المتصلة عبر Wi-Fi على السحابة	أزرق وامض بسرعة	●
النظام قيد التشغيل وجاهز للعمل	أزرق ثابت	●



ATOM

دليل المستخدم

الإصدار: #XYZ-72-02

تاريخ الإصدار: 21/10/22

BUILD IT RIGHT, FIRST TIME.

استخدام حزمة الطاقة البديلة

التوصيل بالطاقة.

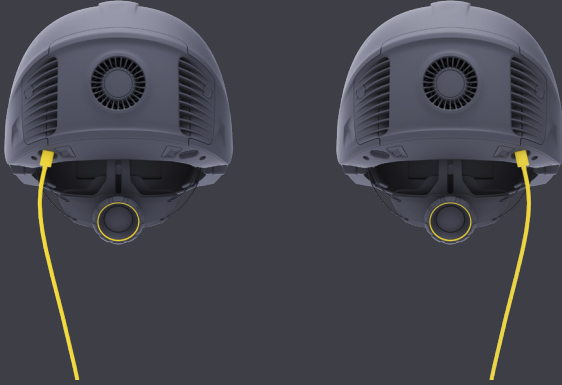
إذا لم تتوفر لديك بطاريات داخلية، يمكن استخدام حزمة تشغيل الطاقة بوصفها مصدر بديل للطاقة.

أخرج كبل USB ذا قابس Type-C من XYZ Reality المزود مع المنتج وقم بتوصيله في مؤخرة الحزمة الصلبة.

يمكن استخدام كلا منفذَي USB من النوع Type-C الأيسر والأيمن لتشغيل الحزمة الصلبة.



استخدم كبلات USB ذوات قوابس Type-C من XYZ Reality فقط لا تستخدم كبلات بديلة.





ATOM

دليل المستخدم

#XYZ-72-02 الإصدار:

تاريخ الإصدار: 21/10/22

BUILD IT RIGHT, FIRST TIME.

استخدام حزمة الطاقة البديلة

توصيل الحزمة.

قم بتوصيل الخوذة الصلبة بمنفذ USB-C الذي قدرته 100 واط الموجود في وحدة البطارية الخارجية (A) من XYZ Reality باستخدام الطرف الآخر من كبل USB الذي مقيس Type-C.

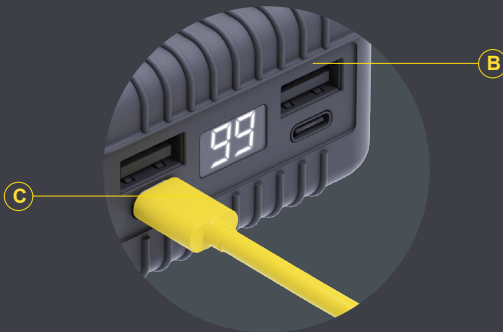
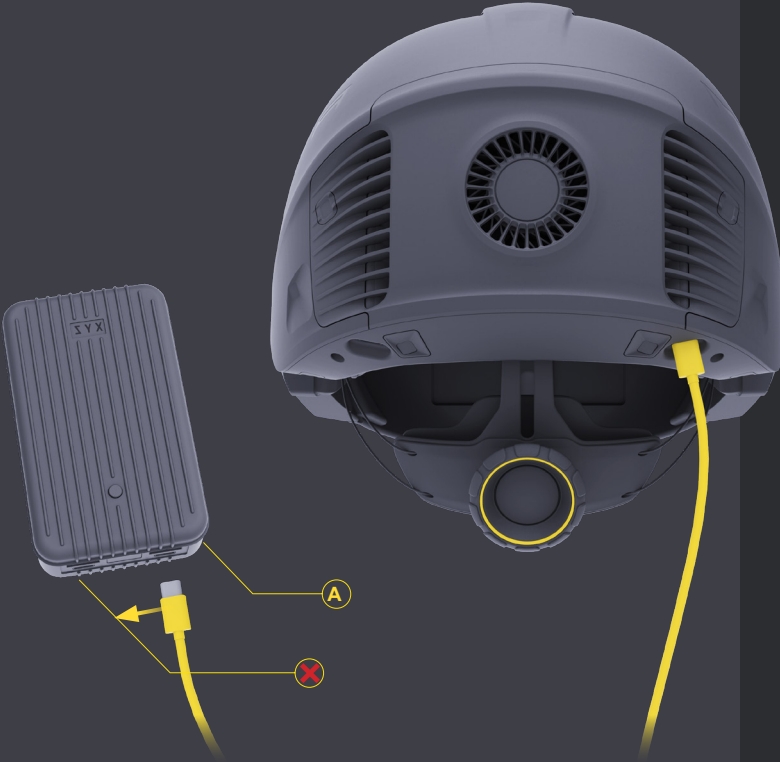
التشغيل.

قبل محاولة تشغيل الخوذة الصلبة، اضغط على زر التشغيل (B) الموجود في البطارية الخارجية لتشغيلها. ستعرض الشاشة الرقمية (C) نسبة شحن البطارية المتبقية، وإذا لم تضيء، فعليك شحن حزمة الطاقة قبل الاستخدام.

ملحوظة

تكون هذه الخطوة ضرورية فقط في حال عدم استخدام حزم البطارية الداخلية من XYZ Reality.

لا تستخدم منفذ USB-C ذا قدرة 60 واط لتشغيل خوذة The Atom الصلبة.





ATOM

دليل المستخدم

الإصدار: #XYZ-72-02

تاريخ الإصدار: 21/10/22

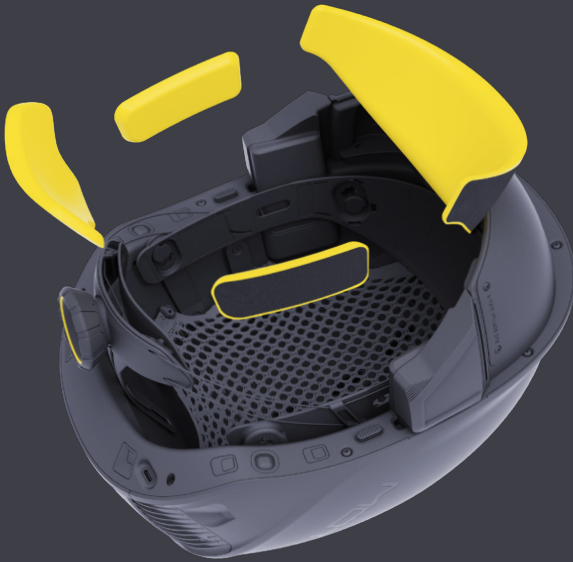
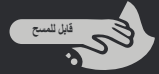
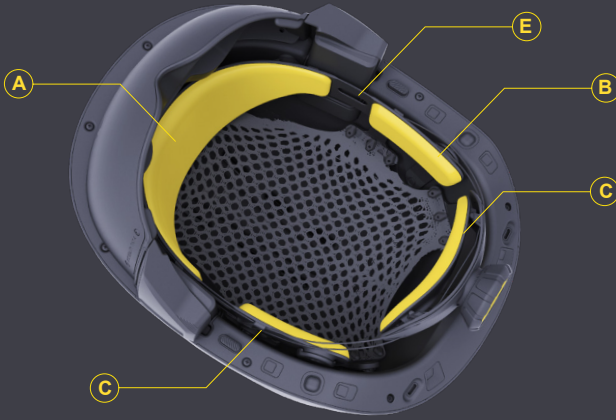
الملاءمة المريحة

BUILD IT RIGHT, FIRST TIME.

وسائد الراحة الإسفنجية

إن الوسائد الإسفنجية (A و B و C و D) قابلة للغسل. يوصى بغسل الوسائد الإسفنجية مرة واحدة أسبوعيًا.

يمكن فصل وسائد الراحة المثبتة حول الطوق (E) من خلال نزعها من الظهير المزود بلاصق VELCRO™.





ATOM

دليل المستخدم

الإصدار: XYZ-72-02
تاريخ الإصدار: 21/10/22

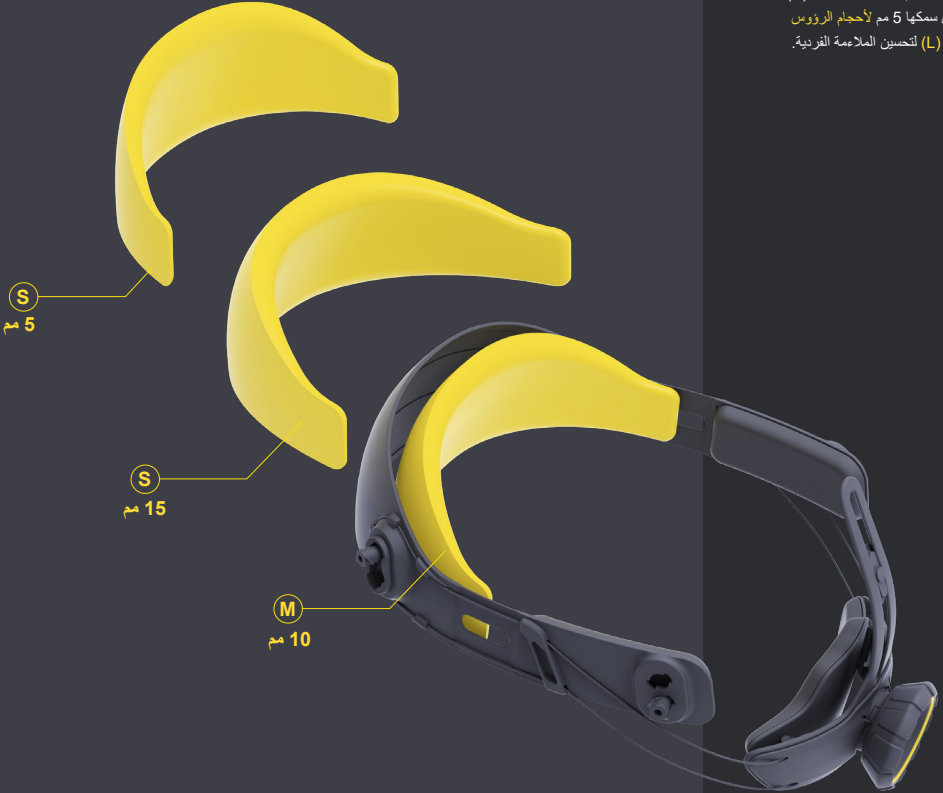
الملاءمة المريحة

BUILD IT RIGHT, FIRST TIME.

وسائد الراحة الإسفنجية

تأتي خوذة The Atom مزودة بوسادة راحة إسفنجية أمامية للجبهة سمكها 10 مم (M) سابعة التثبيت.

وهي مزودة كذلك بوسادة راحة إسفنجية إضافية أمامية للجبهة قابلة للتبديل سمكها 15 مم لأحجام الرؤوس الصغيرة (S) وأخرى سمكها 5 مم لأحجام الرؤوس الكبيرة (L) لتحسين الملاءمة الفريدة.





ATOM

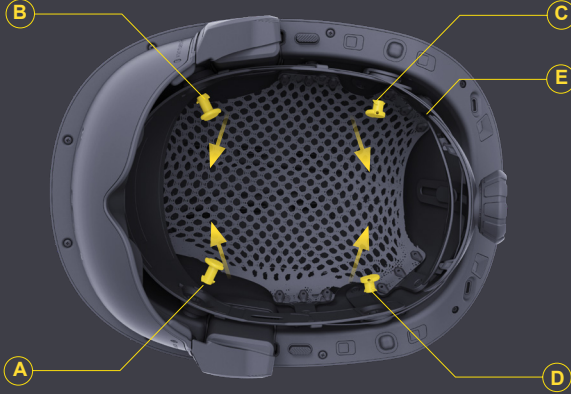
دليل المستخدم

الإصدار: #XYZ-72-02

تاريخ الإصدار: 21/10/22

خطوات إضافية لضبط المقاس

BUILD IT RIGHT, FIRST TIME.



إزالة الطوق

يمكن تبديل الطوق (E) وإعادة تركيبه إذا لزم الأمر لتلبية متطلبات الطاقة الشخصية في الموقع.

للقيام بذلك اف أولاً مسامير الملامسة الأربعة (A و B و C و D) الموجودة أسفل وسائد الراحة الإسفنجية الأربعة، ثم اسحبها.





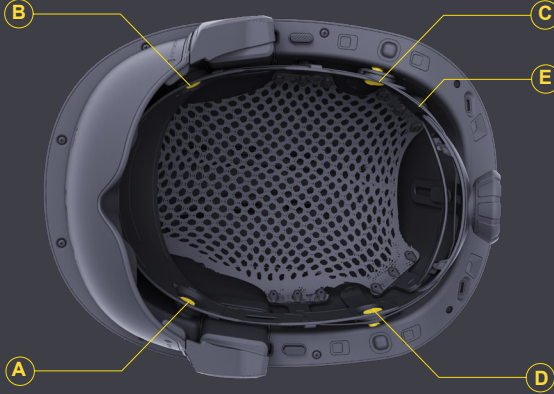
ATOM

دليل المستخدم

الإصدار: #XYZ-72-02
تاريخ الإصدار: 21/10/22

خطوات إضافية لضبط المقاس

BUILD IT RIGHT, FIRST TIME.



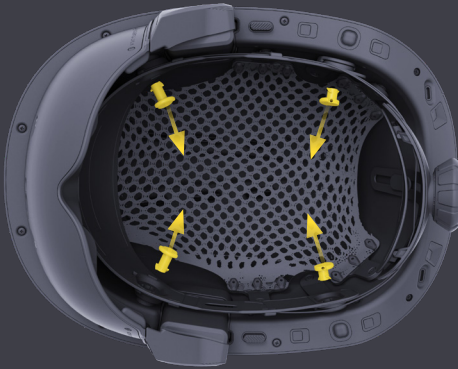
ضبط الارتفاع (1 من 2)

بالنسبة إلى أحجام الرؤوس الأكبر، يمكن ضبط ارتفاع الارتداء الداخلي للخوذة.

لضبط ارتفاع ارتداء الخوذة الصلبة، أزل الطوق (E) أولاً.

يمكن فصل الطوق (E) عن الخوذة الصلبة عن طريق مسامير الملامسة الأربعة (A) و B و C و D) الموضحة في الصورة العلوية.

أدر المسامير ولفها بخفة ليخرج الحامل من كل لسان ملامسة.





ATOM

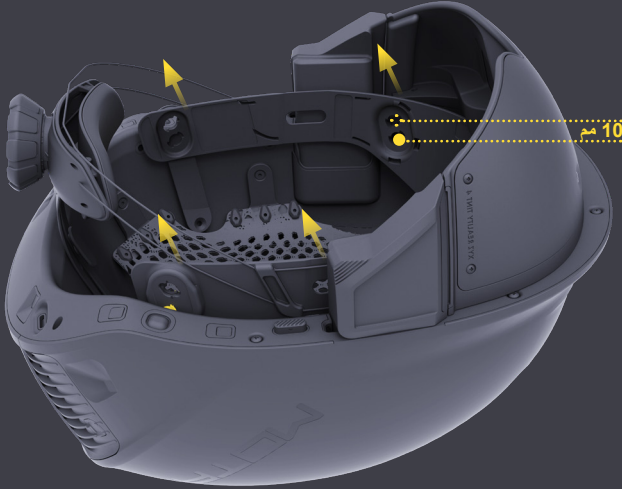
دليل المستخدم

الإصدار: XYZ-72-02

تاريخ الإصدار: 21/10/22

خطوات إضافية لضبط المقاس

BUILD IT RIGHT, FIRST TIME.



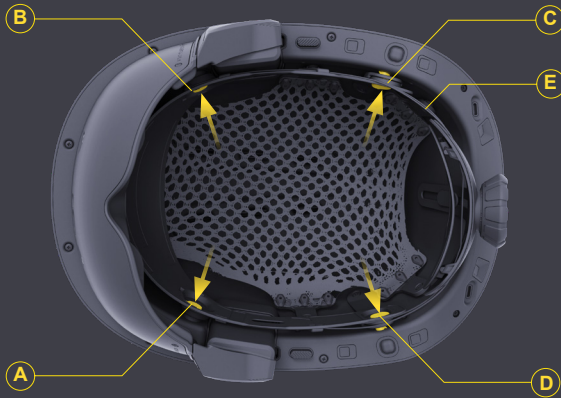
ضبط الارتفاع (2 من 2)

اخفض الطوق (E) بمقدار 10 مم وأعد ربط مسامير الملامسة الأربعة في الثقب العلوي للطوق

أدخل كل مسمار (A و B و C و D) مع لفة برفق حتى تشعر بنقرة بسيطة، ما يشير إلى دخول المسامير وقلبه بشكل صحيح.

ملحوظة

انتبه جيدًا لتنفيذ هذه الخطوات؛ إذ إن تثبيت الطوق بشكل غير صحيح أو عدم قفل المسامير بشكل صحيح قد يخل بسلامة الجودة الصلبة





حزام الذقن

إزالة حزام الذقن.

يمكن إزالة حزام الذقن (D) باليد عن طريق أربعة براغي إبهامية.

الخطوة 1.

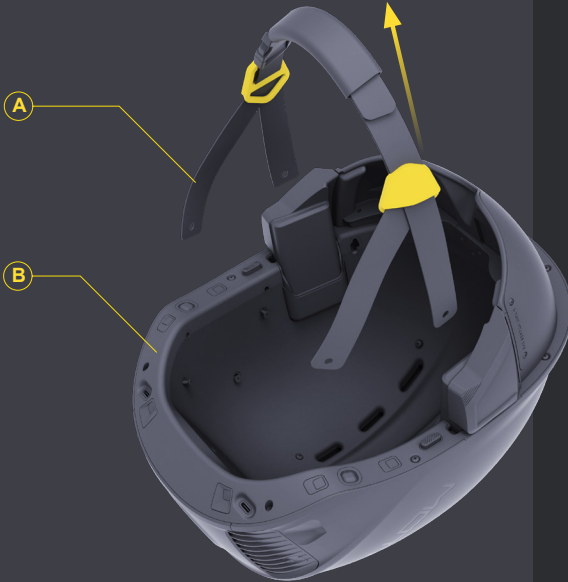
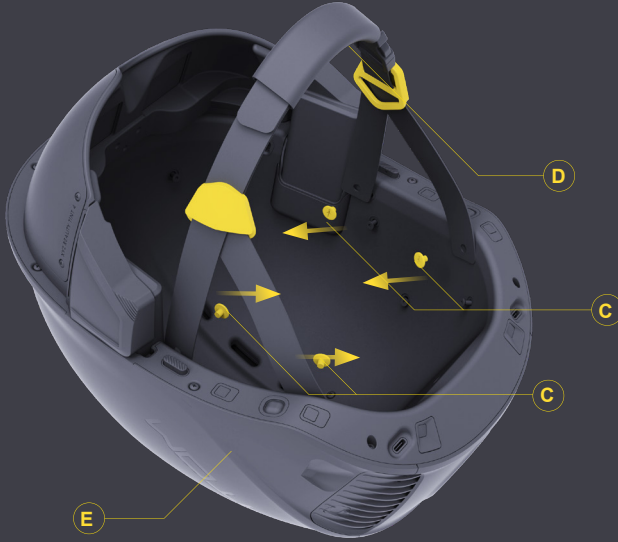
أزل أولاً الطوق على النحو المبين في الصفحة 15.

الخطوة 2.

فك البراغي الإبهامية الأربعة (C) التي تصل أحزمة الذقن (D) بالهيكل الداخلي للخوذة الصلبة (1).

الخطوة 3.

أزل حزام الذقن وأعد تركيب البراغي الإبهامية في الهيكل الداخلي للخوذة الصلبة (E).





ATOM

دليل المستخدم

الإصدار: #XYZ-72-02
تاريخ الإصدار: 21/10/22

BUILD IT RIGHT, FIRST TIME.

إزالة الشبكة المريحة

الشبكة المريحة

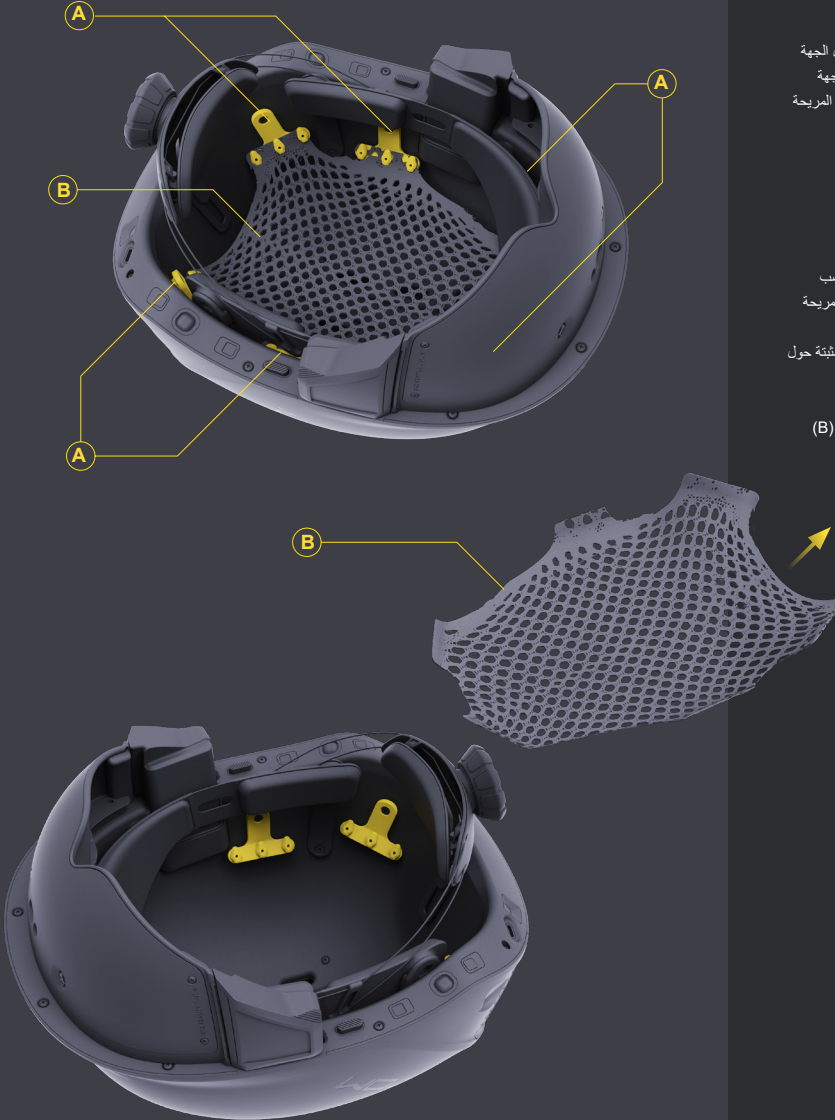
يتم تركيب الشبكة المريحة من قبل الجهة المصنّعة قبل الاستخدام. ننصح الجهة المصنّعة بأنه لا تُلزم إزالة الشبكة المريحة للاستخدام العادي.

قبل للفصل

غسل الشبكة

إن الشبكة المريحة قابلة للغسل حسب الرغبة للقيام بذلك، أزل الشبكة المريحة (B) عن طريق فك كل جانب من الخطاطيف ذات الشكل (A) المثبتة حول المحيط الداخلي للخوذة.

يمكن عندئذٍ غسل الشبكة المريحة (B) ليستخدمها كل مستخدم فردي.



**ATOM**

دليل المستخدم

#XYZ-72-02 الإصدار:

تاريخ الإصدار: 21/10/22

تقييدات الحماية

BUILD IT RIGHT, FIRST TIME.

الوعي بالسلامة.

على المستخدمين توخي الحذر من أنه في حال حدوث ظروف غير معتادة (على سبيل المثال درجات حرارة قصوى أعلى أو أدنى من تلك المحددة) أو إذا كانت ثمة علامات على إساءة الاستخدام أو التلف في الخوذة أو أي من المكونات، فقد تنخفض درجة الحماية التي توفرها. ينبغي استبعاد أي خوذة تلفت صدمة من الخدمة، لأن الصدمة ربما تلت كثرًا من قدرة الخوذة على الاستمرار في توفير الحماية.

ملحوظة

ثمة مواد معينة في الخوذة قد تكون عرضة للتلف الناتج عن الأشعة فوق البنفسجية والتحلل الكيميائي. ينبغي إجراء فحوصات دورية على كل الخوذات الواقية، لا سيما تلك التي يتم ارتداؤها أو تخزينها في المناطق المعرضة لضوء الشمس لفترات طويلة. قد يبدو التحلل الناتج عن الأشعة فوق البنفسجية على هيئة فقدان لمعان السطح، ما يطلق عليه التجير أو تغير اللون. عند حدوث مزيد من التحلل، سيصعد السطح أو يتقشر أو يحدث كلاهما. ينبغي استبدال الهيكل بمجرد ظهور أي من هذه الظواهر.





احتياطات إضافية

BUILD IT RIGHT, FIRST TIME.

نظرًا إلى إمكانية تلف الخوذة الصلبة، تنبغي عدم إساءة استخدامها. ينبغي الحفاظ عليها من الاحتكاك والخدش والحز، ولا ينبغي إسقاطها أو رميها أو استخدامها كوسائل دعم. ينطبق ذلك خصوصًا على الخوذات المصنّعة لتوفير الحماية من الأخطار الكهربائية.

لا ينبغي تخزين الخوذة الصلبة أو وضعها على رف النافذة الخلفية للسيارة؛ لأن ضوء الشمس والحرارة المفرطة قد يسببان انحلالاً من شأنه أن يؤثر سلبًا في درجة الحمالية التي توفرها الخوذة. كذلك في حالة توقف الطوارئ أو الحوادث، قد تصبح الخوذة عامل اصطدام خطير.

ينبغي للمستخدمين إيلاء العناية عند اختيار الملحقات الإضافية وتثبيتها. قد تؤثر أي ملحقات إضافية يتم تثبيتها في الخوذة تأثيرًا سلبيًا في مستوى الحماية. ينبغي للمستخدم التأكد من توافق أي ملحقات مع الخوذة. اتصل بالجهة المصنّعة للخوذة أو الملحق لمعرفة معلومات التوافق.

لا ينبغي للمستخدمين إجراء أي تغيير أو تعديل على الخوذة مطلقًا (مثل التقيب واللمصق والقطع ونحو ذلك) حتى تقبل تثبيت الملحقات، ما لم تعط الجهة المصنّعة للخوذة تعليمات بفعل ذلك. لا ينبغي استخدام أي زينة على الخوذة لإخفاء الانبعاجات أو التشققات أو الثقوب التي ليست من أساس تصنيعها أو الحروق الأخرى أو الحروق أو غير ذلك من مظاهر التلف.



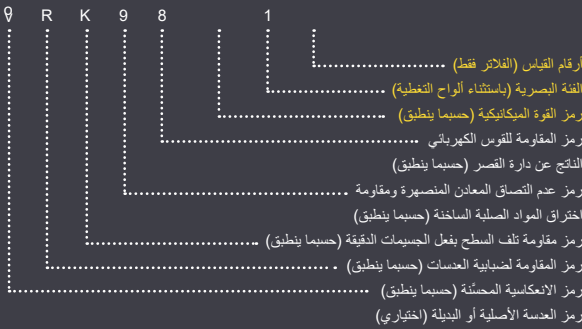
اعتمادات الخوذة الصلبة

خضعت خوذة Atom الصلبة من XYZ Reality للاختبار وحصلت على الاعتماد من BSI، وفقاً للمعايير الأوروبية EN 397 و EN 166 للامتثال لمعايير الصحة والسلامة.

يحدد المعيار الأوروبي EN 397 المتطلبات المادية ومتطلبات الأداء لخوذات السلامة الصناعية. تنطبق المتطلبات الإلزامية على الخوذات المخصصة للاستخدام العام في الصناعة. صُممت خوذة السلامة الصناعية بشكل أساسي لتوفير الحماية لمرتديها من الأجسام الساقطة وما ينجم عنها من إصابات في الدماغ وكسور في الجمجمة.

يحدد المعيار الأوروبي EN 166 المتطلبات الوظيفية لأنواع عديدة من واقبات العينين الشخصية التي تُستخدم للحماية من العديد من الأخطار التي تتم مواجهتها في الصناعة والمعامل والمؤسسات التعليمية والأنشطة التي يقوم بها المستخدم بنفسه وما إلى ذلك، التي من المرجح أن تسبب ضرراً للعين أو اعتلالاً في الإبصار، باستثناء الإشعاع النووي والأشعة السينية وأشعة الليزر والأشعة تحت الحمراء (IR) منخفضة الحرارة المنبعثة من مصادر منخفضة الحرارة.

EN 166: XYZ REALITY 1 EN 166 فئات حماية المعيار



بالإضافة إلى ذلك، قد تشمل رموز العدسات علامة المساعدة على التركيب الصحيح لعدسات التصفيح.

الرمز	اشتراط القوة الميكانيكية
لا يوجد رمز	الحد الأدنى للصلاية
S	الصلاية المتزايدة
F	تأثير الطاقة المنخفضة
B	تأثير الطاقة المتوسطة
A	تأثير الطاقة العالية

تفاصيل الجهة المصنعة

XYZ REALITY LTD.
Goswell Road
Angel,
Clerkenwell,
EC1V 7LQ
UNITED KINGDOM

تفاصيل الجهة المعينة

BSI Group The Netherlands B.V.
Say Building
John M. Keynesplein 9,
1066 EP, Amsterdam
Country: Netherlands

رقم الجهة المعينة

2797

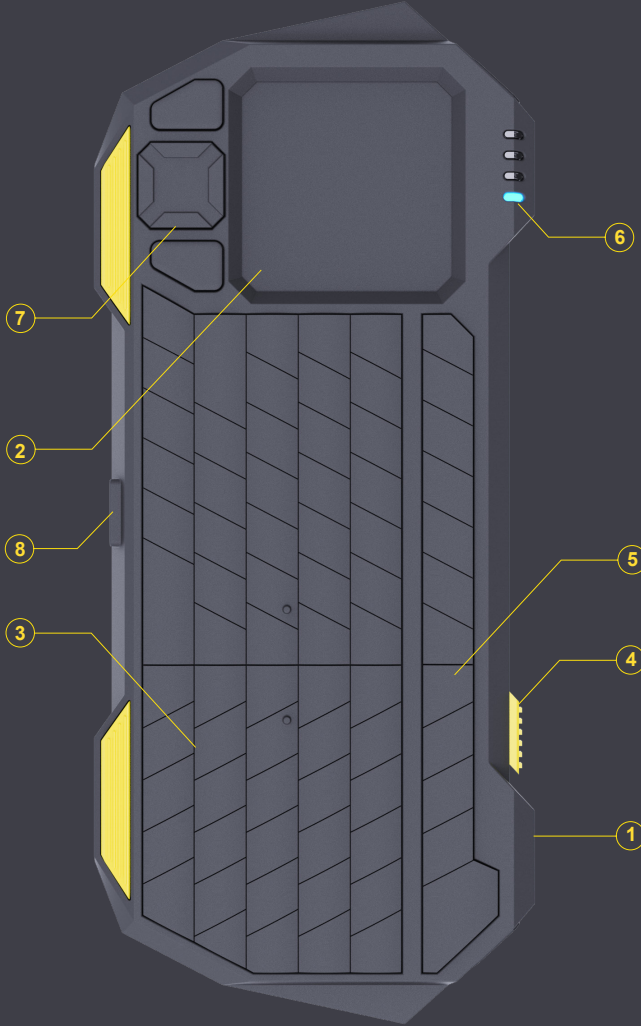
يبلغ العمر التخزيني
الموصى به لهذا
المنتج عامًا واحدًا.

لا تحاول استبدال الأجزاء من دون
استشارة الجهة المصنعة.



نظرة عامة على لوحة مفاتيح BLUETOOTH

BUILD IT RIGHT, FIRST TIME.



1. لوحة المفاتيح

لوحة مفاتيح للتفاعل مع الخوذة الصلبة خارج برنامج The Atom.

2. لوحة لمس تعمل مثل الماوس

3. مفاتيح لوحة المفاتيح

4. زر التشغيل

5. أزرار الوظائف

6. مصابيح LED المبنية للحالة

7. زر الاتجاهات

8. منفذ Micro USB



ATOM

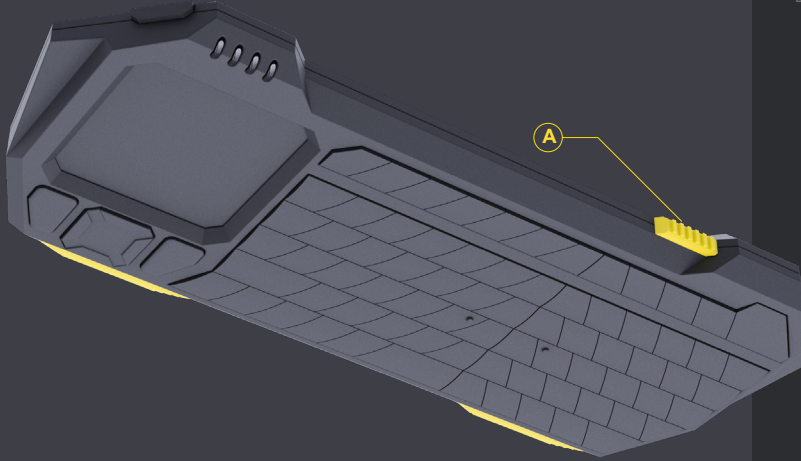
دليل المستخدم

#XYZ-72-02 الإصدار:

تاريخ الإصدار: 21/10/22

BUILD IT RIGHT, FIRST TIME.

تشغيل/إيقاف تشغيل لوحة المفاتيح



التشغيل.

للتشغيل لوحة المفاتيح، حرك زر التمرير (A) إلى الموضع "ON".

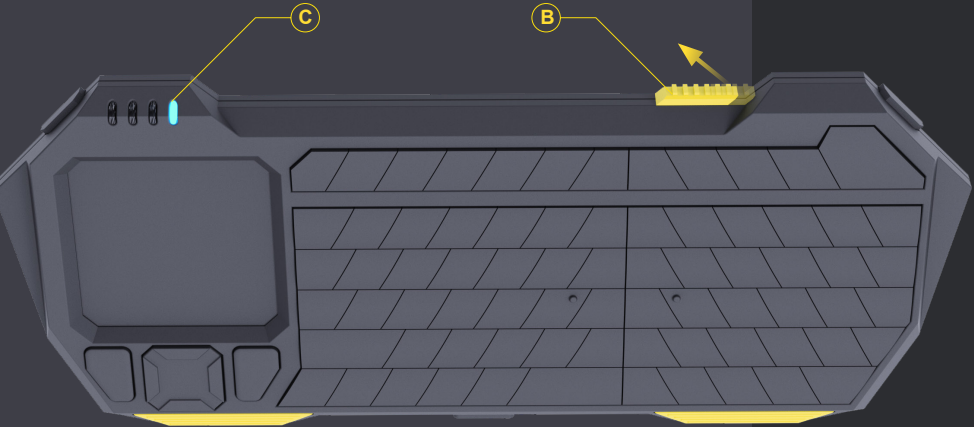
عند التشغيل، ينبغي أن يضيء مصباح LED الخاص بالتشغيل/Bluetooth (C) ضوءاً أزرق ثابتاً.

إيقاف التشغيل.

لإيقاف تشغيل لوحة المفاتيح، حرك زر التمرير (A) إلى الموضع "OFF".

ملحوظة

إذا لم يضيء مصباح LED الخاص بالتشغيل، فربما تحتاج لوحة المفاتيح إلى الشحن. يُرجى الرجوع إلى صفحة "شحن لوحة المفاتيح" للاطلاع على التفاصيل.





ATOM

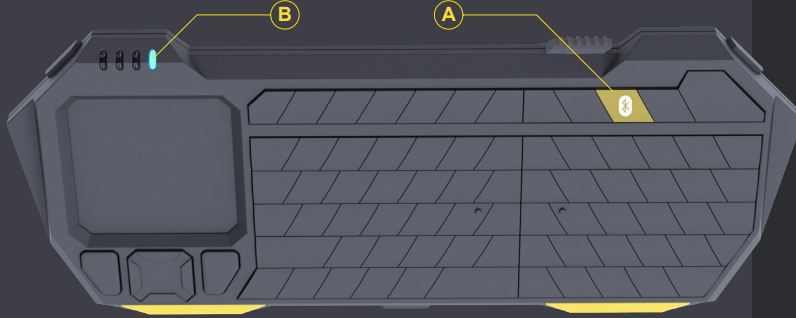
دليل المستخدم

الإصدار: #XYZ-72-02

تاريخ الإصدار: 21/10/22

BUILD IT RIGHT, FIRST TIME.

إعادة توصيل لوحة المفاتيح



لا تقم بإجراء هذه الخطوة إلا إذا طُلب منك ذلك:
تأتي كل لوحة مفاتيح مكونة سابقاً لكونتها الصلبة، لذا نرجي عدم محاولة إصلاح لوحة المفاتيح إلا إذا تلقيت تعليمات بفعل ذلك من جانب ممثل XYZ REALITY.

إقران BLUETOOTH

لتنشيط وضع الإقران، اضغط على زر Bluetooth الموجود في الصف العلوي من لوحة المفاتيح. (A)

في أثناء تنشيط وضع الإقران، سيستمر مصباح LED الخاص بالتنشيط/Bluetooth في الوميض باللون الأزرق. (B)

يمكنك إقران الخوذة الصلبة مع لوحة المفاتيح من داخل برنامج The Atom.





ATOM

دليل المستخدم

الإصدار: XYZ-72-02

تاريخ الإصدار: 21/10/22

شحن لوحة المفاتيح

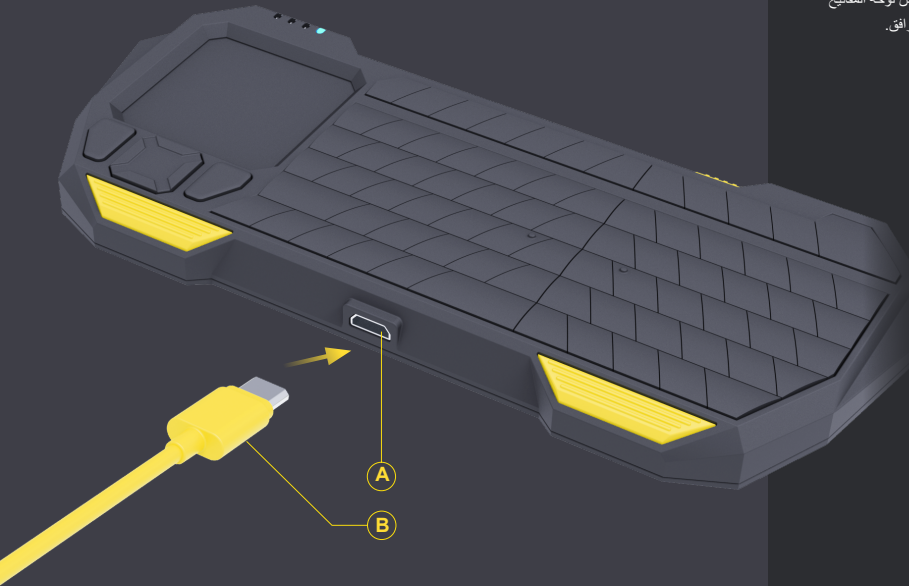
BUILD IT RIGHT, FIRST TIME.

التوصيل بالطاقة.

لشحن وحدة التحكم، قم بتوصيل كبل
Micro USB المتوافق (B) بمنفذ شحن
Micro USB الموجود في أسفل لوحة
المفاتيح (A).

قم بتوصيل الطرف الآخر من الكبل بمنفذ
إخراج الطاقة الخاص بحزمة طاقة The
Atom الخارجية وانقع الزر الموجود في
حزمة الطاقة لتشغيلها.

أو بدلاً من ذلك، يمكنك شحن لوحة المفاتيح
عبر أي منفذ USB-A متوافق.





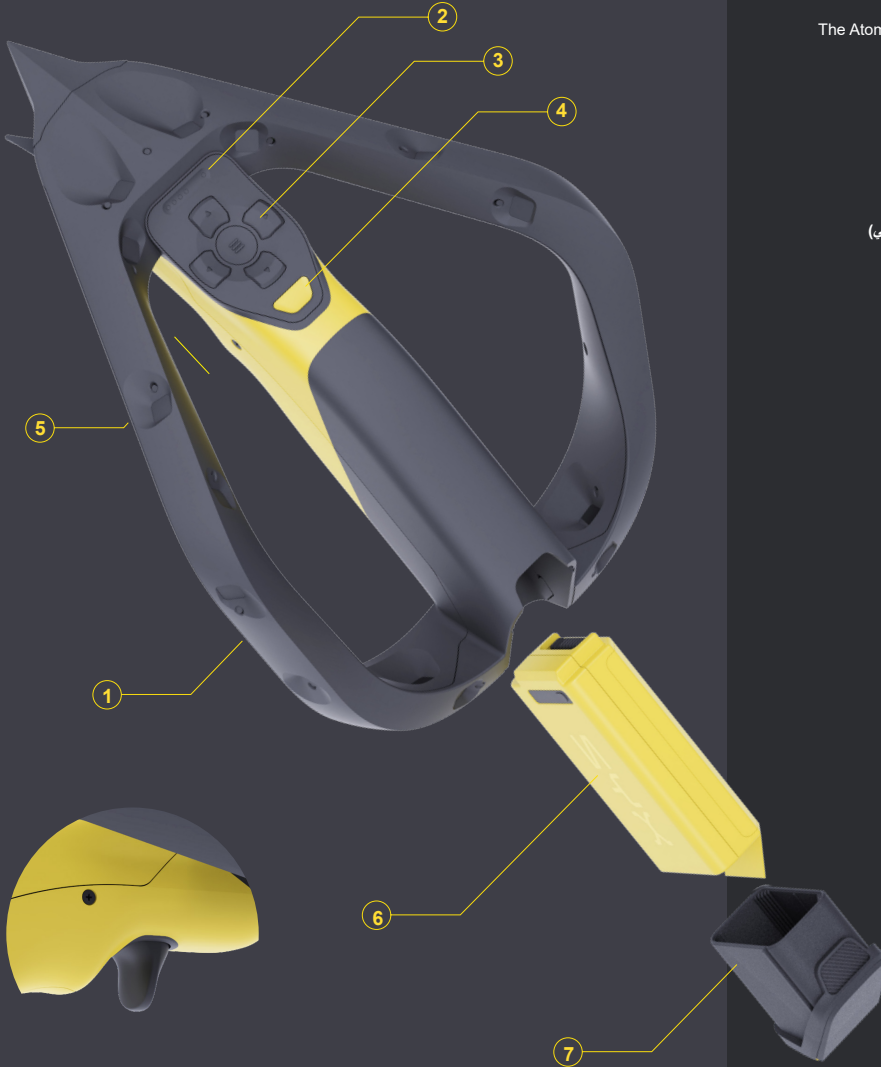
ATOM

دليل المستخدم

الإصدار: XYZ-72-02
تاريخ الإصدار: 21/10/22

وحدة تحكم ATOM

BUILD IT RIGHT, FIRST TIME.



1. وحدة تحكم Atom

وحدة تحكم للتفاعل مع The Atom

2. لوحة الحالة

3. لوحة الإدخال

4. زر التشغيل

5. الزناد (الجانب السفلي)

6. البطارية الداخلية

7. باب البطارية



ATOM

دليل المستخدم

الإصدار: #XYZ-72-02

تاريخ الإصدار: 21/10/22

BUILD IT RIGHT, FIRST TIME.

التحقق من الانتساخ

التحقق من وجود أوساخ.

قبل استخدام وحدة التحكم، افحص كل الأسطح بحثًا عن أوساخ أو أتربة تغطي أسطح المستشعر.

قد تؤثر الأوساخ أو الأتربة التي تغطي هذه المستشعرات تأثيرًا سلبيًا في دقة النظام وصحته، وتضرر بفعالية تشغيل The Atom.

تنظيف الأوساخ.

لا تستخدم إلا قطع قماش التنظيف المصنوعة من الألياف الدقيقة لإزالة الأوساخ والأتربة العادية برفق من وحدة التحكم. لا تستخدم منظفات كيميائية أو سائلة استخدامًا مباشرًا على أسطح وحدة التحكم ولا تستخدم مواد الصنفرة.

ملحوظة

إذا كان مستوى الانتساخ بلغ حدًا لا يمكن عنده تنظيف وحدة التحكم بفاعلية، أو أصابها بضرر مادي، فلا تحاول استخدام لوحة التحكم واطلب استبدالها.





ATOM

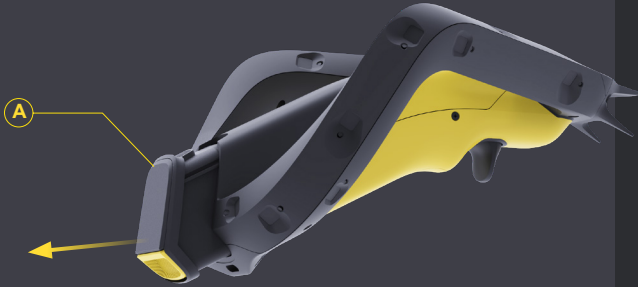
دليل المستخدم

الإصدار: #XYZ-72-02

تاريخ الإصدار: 21/10/22

BUILD IT RIGHT, FIRST TIME.

استبدال بطارية وحدة التحكم



أزل باب البطارية.

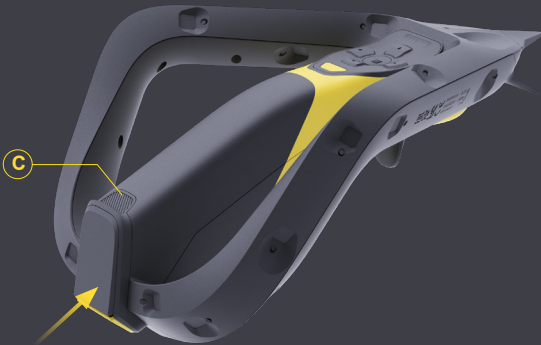
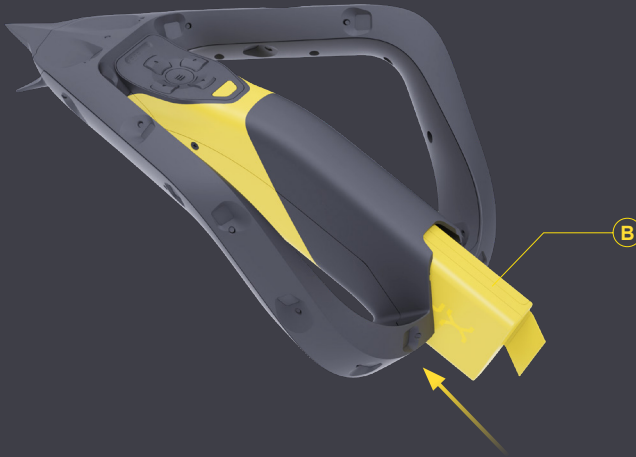
حزّر مزلاج باب البطارية (A) واسحب الباب إلى خارج جسم وحدة التحكم.

أدخل البطارية.

أدخل بطارية مشحونة في جسم وحدة التحكم (B).

أعد تركيب باب البطارية.

ادفع باب البطارية في مقبل الجسم (C) حتى يصدر المزلاج صوت نقرة باتجاه الأسفل ويتم قفل الباب بإحكام.





ATOM

دليل المستخدم

#XYZ-72-02 الإصدار:

تاريخ الإصدار: 21/10/22

BUILD IT RIGHT, FIRST TIME.

تشغيل/إيقاف تشغيل وحدة التحكم



التشغيل.

اضغط مع الاستمرار على زر التشغيل (A) الموجود في وحدة التحكم، وحينها ينبغي أن يضيء مصباح LED المبين للحالة (B).

إيقاف التشغيل.

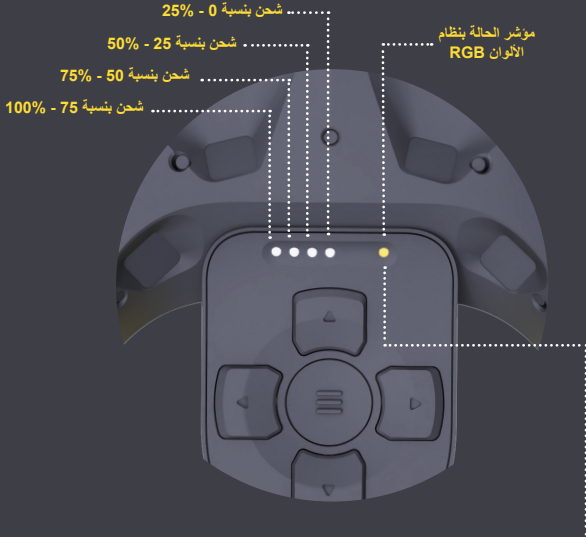
لإيقاف تشغيل وحدة التحكم، يُرجى الضغط مع الاستمرار على زر التشغيل (A) لمدة ثانيتين. ستطفئ مصابيح LED عندما يتم إيقاف تشغيل وحدة التحكم.

ملحوظة

إذا لم يتم تشغيل وحدة التحكم عند الضغط على الزر، فيُرجى التحقق من أن البطارية مشحونة. إذا لم تزل وحدة التحكم متوقفة عن التشغيل، فيُرجى الاتصال بدعم العملاء.



إشارات LED في وحدة التحكم



تم إيقاف تشغيل وحدة التحكم	إيقاف التشغيل	●
جارٍ تهيئة وحدة التحكم	أحمر ثابت	●
ترقية البرنامج الثابت؛ لا تفصل الطاقة	أحمر وامض	●
جاهز - تم توصيل USB	أخضر ثابت	●
جارٍ الاتصال اللاسلكي	أزرق وامض	●
جاهز - تم الاتصال اللاسلكي	أزرق ثابت	●



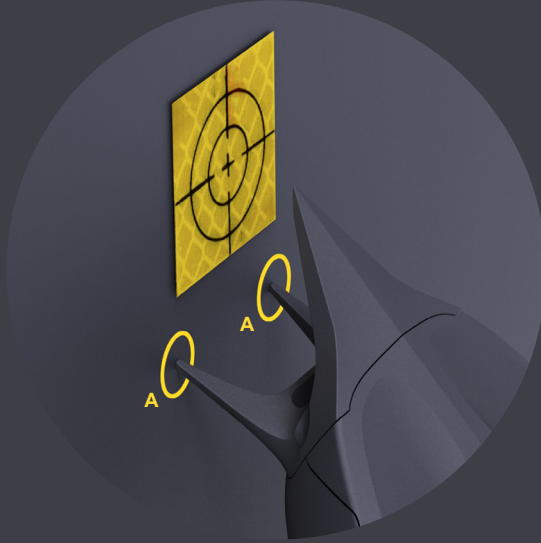
ATOM

دليل المستخدم

الإصدار: #XYZ-72-02
تاريخ الإصدار: 21/10/22

استخدام فوهة الاستقرار الثلاثية

BUILD IT RIGHT, FIRST TIME.

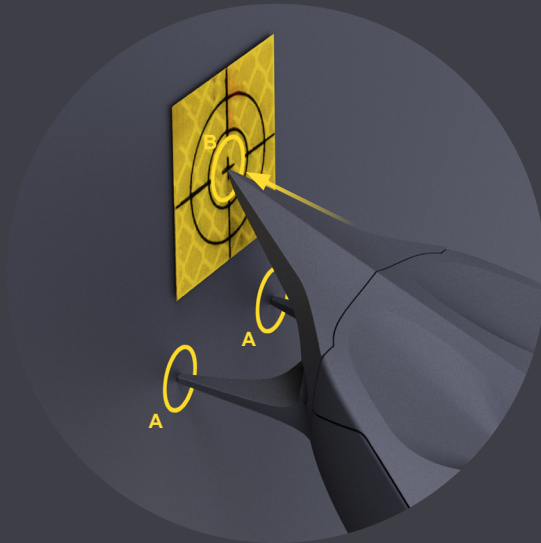


الاستقرار.

عند ملاسة العلامات المرجعية في أثناء المعايرة، ضع ساقى الاستقرار (A) على السطح الواقع أسفل العلامة المرجعية مباشرة.

الملاسة.

بمجرد الاستقرار، انقل الطرف برفق إلى مركز العلامة المرجعية (B) ثم ثبته في مكانه وقم بمعايرة موقع العلامة (على النحو الموضح في واجهة الواقع المعزز من The Atom). إذا لم يلمس الطرف نقطة المركز بدقة، فأعد ضبط موضع ساقى الاستقرار وحاول مجدداً.



حواث حادة!
لا تلمسها



معلومات السلامة الخاصة بوحدة التحكم

تحذير بخصوص إشعاع الليزر من الدرجة 2

إن وحدة تحكم The Atom هي منتج ليزر من الدرجة 2. ينبغي اتخاذ الحذر المناسب عند استخدام المنتج في الموقع وحول الأشخاص الآخرين.

- لا تحقّق متعمداً في أشعة الليزر أبداً
- من الممكن أن تتسبب أشعة الليزر من الدرجة الثانية في الإصابة بعى الوميض. لا توجه الليزر نحو أي شخص أو مركبة أو طائرة أو عامل تشغيل مصنع أبداً
- إذا تعرضت العين لمشعاع الليزر، فتوقف عن استخدام النظام فوراً واطلب المشورة الطبية.
- لا تفتح وحدة التحكم أو تحاول فتحها أو صيانتها؛ إذ لا توجد مكونات يمكن صيانتها من جانب المستخدم بالداخل.



حواف حادة!
لا تلمسها

رئيتا آتمة



منتج ليزر من الدرجة 2
إشعاع ليزر! لا تحقّق في الشعاع
IEC 60825-1: 2014
635 نانومترًا القدرة القصوى: 1 ملي واط

خصائص الليزر

- مدة النبضة (ثانية): >1.0E-09
- الفاصل الزمني بين النبضات (ثانية): 5.15E-09
- تباعد الأشعة المتوازية (درجة): 8 درجات
- تباعد الأشعة المتعامدة (درجة): 27,5 درجة



ATOM

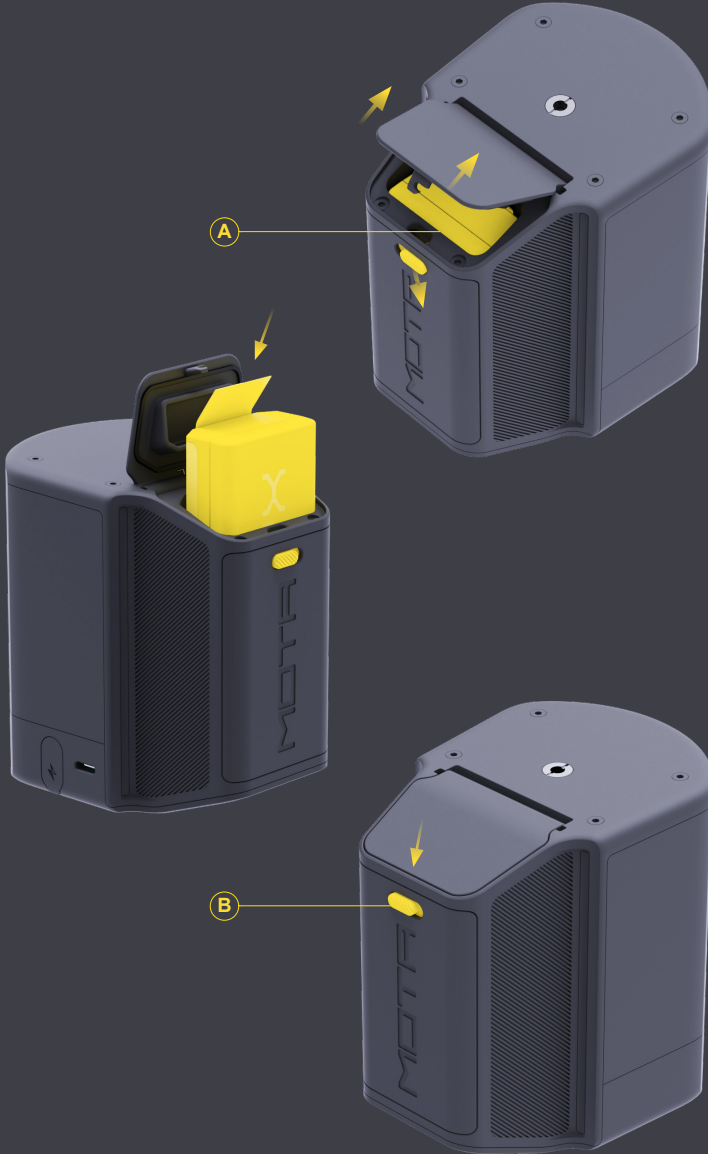
دليل المستخدم

#XYZ-72-02 الإصدار:

تاريخ الإصدار: 21/10/22

BUILD IT RIGHT, FIRST TIME.

استبدال بطاريات جهاز التتبع اللاسلكي



الخطوة 1.

مّر الجزء الخاص بتحرير باب البطارية
(A) لفتح غطاء حجرة البطارية.

الخطوة 2.

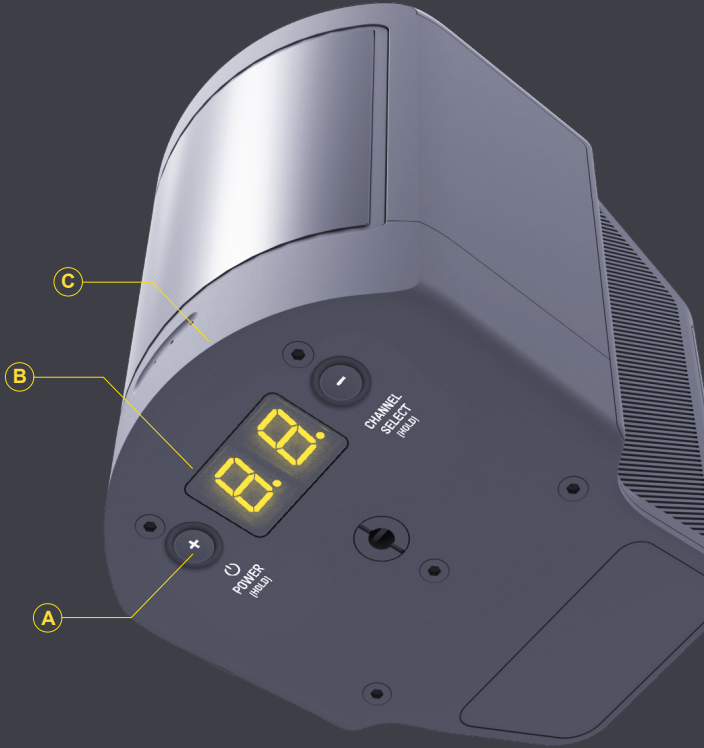
أدخل بطارية داخلية مشحونة من XYZ
في حجرة البطارية.

الخطوة 3.

أغلق باب البطارية حتى يصدر زر
التحرير (B) صوت نقرة للدلالة على غلقه
وإحكام قفله.



تشغيل/إيقاف تشغيل جهاز التتبع اللاسلكي



التشغيل.

اضغط مع الاستمرار على زر التشغيل (A) الموجود في جهاز التتبع اللاسلكي، وعندئذ ينبغي أن تضيء شاشة LCD (B) ومصباح LED الخاصة بالبطارية (C) (في حال استخدام طاقة خارجية، لن تضيء مصباح LED هذم).

إيقاف التشغيل.

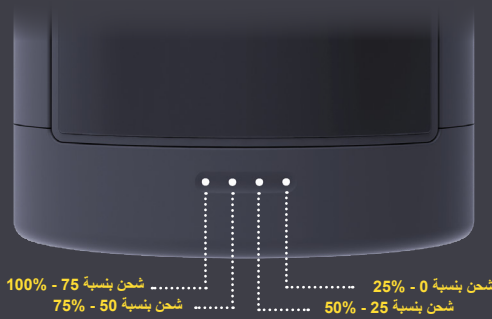
لإيقاف تشغيل جهاز التتبع اللاسلكي، يُرجى الضغط مع الاستمرار على زر التشغيل (A) لمدة ثلاثين ثانية. ستتطفئ مصباح LED والشاشة عندما يتم إيقاف تشغيل جهاز التتبع اللاسلكي.

مستوى البطارية.

عند التشغيل، ستعرض مصباح LED الأمامية الأربع شحن البطارية المتبقى.

ملحوظة

إذا لم يتم تشغيل جهاز التتبع اللاسلكي عند الضغط على الزر، فيُرجى التحقق من أن البطارية مشحونة. إذا لم يزل جهاز التتبع اللاسلكي متوقفًا عن التشغيل، فيُرجى الاتصال بدعم العملاء.





تحديد قنوات التتبع

يجب تعيين كل جهاز من أجهزة التتبع اللاسلكي التي تغطي منطقة تتبع معينة على قناة مختلفة (انظر المثال أدناه).

*نطاق القنوات المتاح: 01 - 16

جهاز التتبع اللاسلكي 1

جهاز التتبع اللاسلكي 2



تبعاً لحالة الاستخدام، ستحتاج أجهزة التتبع اللاسلكي إلى أن تكون في قنوات مختلفة.

تنشيط وضع القناة.

اضغط مع الاستمرار على زر تحديد القناة (B) لمدة ثانيتين. ستوضح الشاشة تحديد القناة الحالية.

تحديد القناة.

بمجرد تنشيط وضع التغيير، اضغط على الزر + أو - (A & B) لتحديد قناة التشغيل الخاصة بجهاز التتبع اللاسلكي.

تأكيد القناة.

اضغط مع الاستمرار على زر تحديد القناة (B) لمدة ثانيتين لتأكيد تحديد القناة.



تشغيل
(اضغط مع الاستمرار)

تحديد القناة
(اضغط مع الاستمرار)



مسح أخطاء التتبع

إيقاف التشغيل.

لمسح الأخطاء، قم أولاً بإيقاف تشغيل جهاز التتبع اللاسلكي؛ يُرجى الضغط مع الاستمرار على زر التشغيل (A) لمدة ثانيتين. ستطفئ مصابيح LED والشاشة الرقمية عندما يتم إيقاف تشغيل جهاز التتبع اللاسلكي.

إذا عرض جهاز التتبع اللاسلكي كود خطأ في الصورة، فحجب إعادة تشغيله لإعادة تعيين التتبع.

تظهر أكواد الخطأ في الصورة على هيئة الحرف E متبوعاً برقم كما هو مبين أدناه.

إزالة مصادر الطاقة.

أزل جميع البطاريات ومصادر طاقة التيار المستمر من أجهزة التتبع اللاسلكي وانتظر لمدة 5 ثوانٍ.

التشغيل.

أعد توصيل مصدر الطاقة المختار ثم اضغط على زر التشغيل (A) الموجود في جهاز التتبع اللاسلكي، وعندئذٍ تنبغي أن تضوء شاشة LCD (B) ومصابيح LED الخاصة بالبطارية (C).

هل تم مسح الأخطاء؟

إذا عاد كود الخطأ عند تشغيل الوحدة مجدداً، فيُرجى إيقاف تشغيل الوحدات والاتصال بدعم العملاء.



**ATOM**

دليل المستخدم

#XYZ-72-02 الإصدار:

تاريخ الإصدار: 21/10/22

استخدام مصدر الطاقة البديل

BUILD IT RIGHT, FIRST TIME.

إذا لم تتوفر بطارية داخلية من XYZ Reality، يمكن استخدام محول التيار المستمر الرئيسي XYZ المضمن لتشغيل محطة القاعدة. لمحطة القاعدة اشتراط متعلق بالطاقة وهو تيار مستمر بقوة 12 فولت وشدة تيار 0.833 أمبير.

توصيل مدخل التيار المستمر.

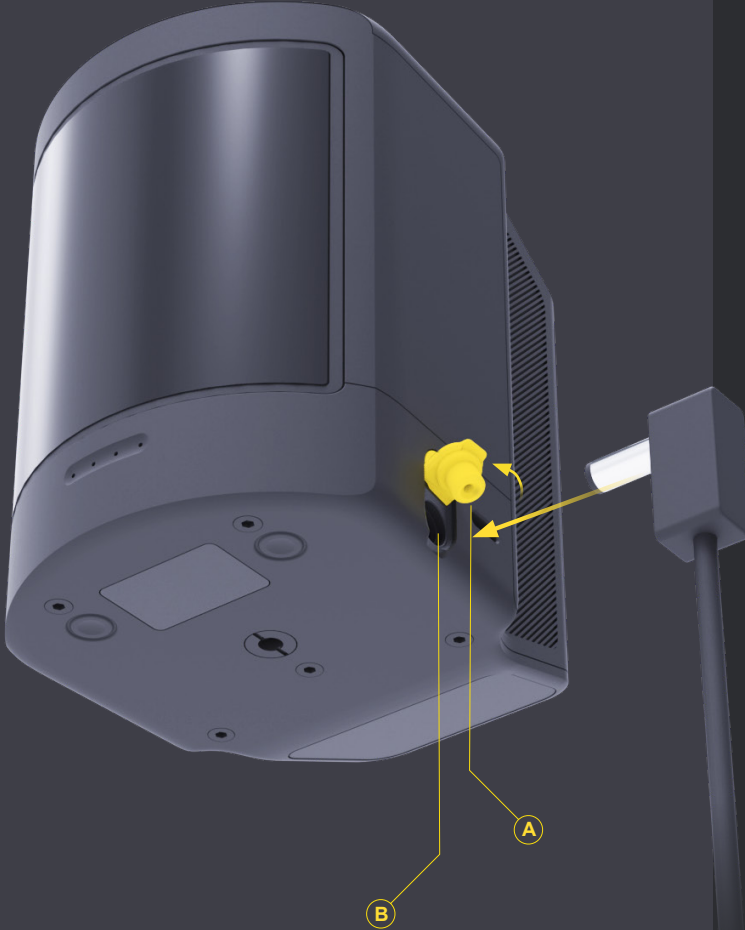
ارفع مانع تسرب الهواء الخاص بمدخل التيار المستمر (A) وأدخل برفق السن الدائرية لمحول التيار المستمر (B) إلى مدخل طاقة التيار المستمر المكتشف. بمجرد التوصيل، يمكن تشغيل الوحدة كالمعتاد.

ملحوظة

لن تعمل مصابيح LED المبنية لمستوى البطارية مع توصيل مدخل التيار المستمر.

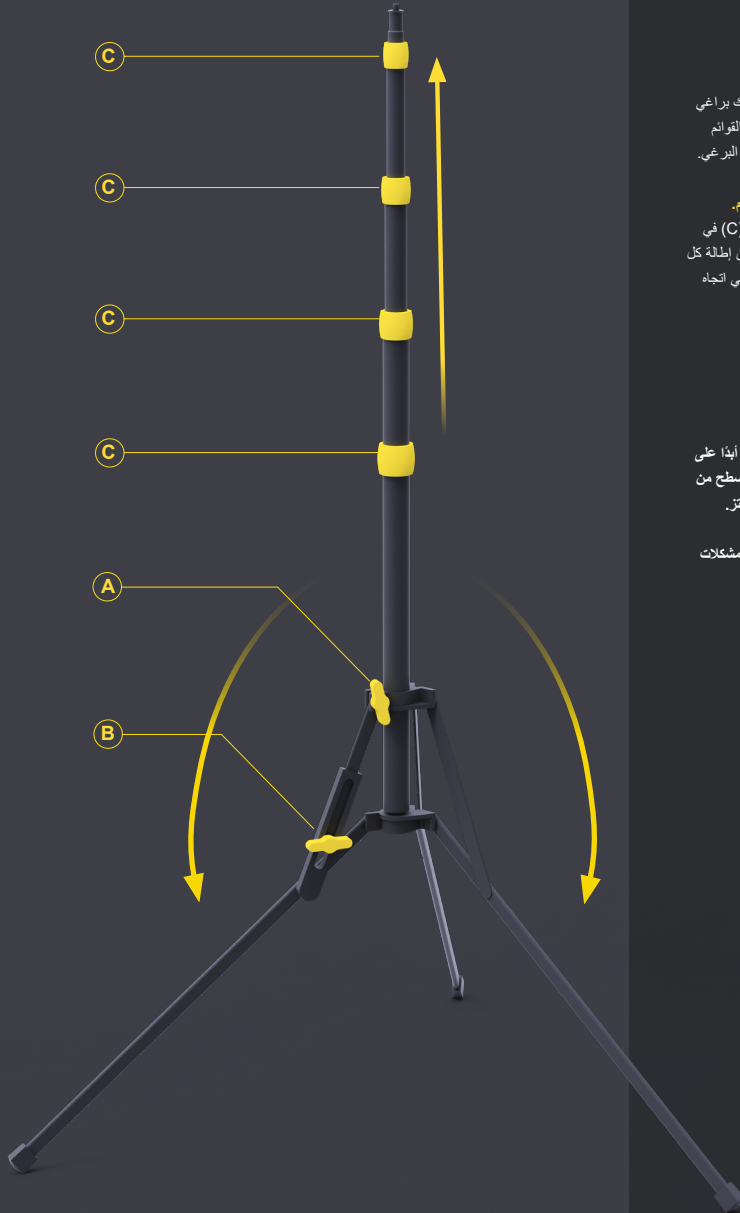


استخدم محول طاقة التيار المستمر المزود من XYZ Reality فقط لا تستخدم محولات طاقة بديلة.





فتح الحوامل ثلاثية القوائم



فتح الحامل ثلاثي القوائم.

لاستخدام الحامل ثلاثي القوائم، فك براغي التأمين لفتح أرجل الحامل ثلاثي القوائم بالكامل. بمجرد الفتح، أحكم ربط البرغي.

رفع مستوى الحامل ثلاثي القوائم.

عن طريق لف الأقفال المتناخلة (C) في عكس اتجاه عقارب الساعة، يمكن إبطاء كل قسم متداخل. لف أقفال الإمسك في اتجاه عقارب الساعة لتأمين كل قسم.

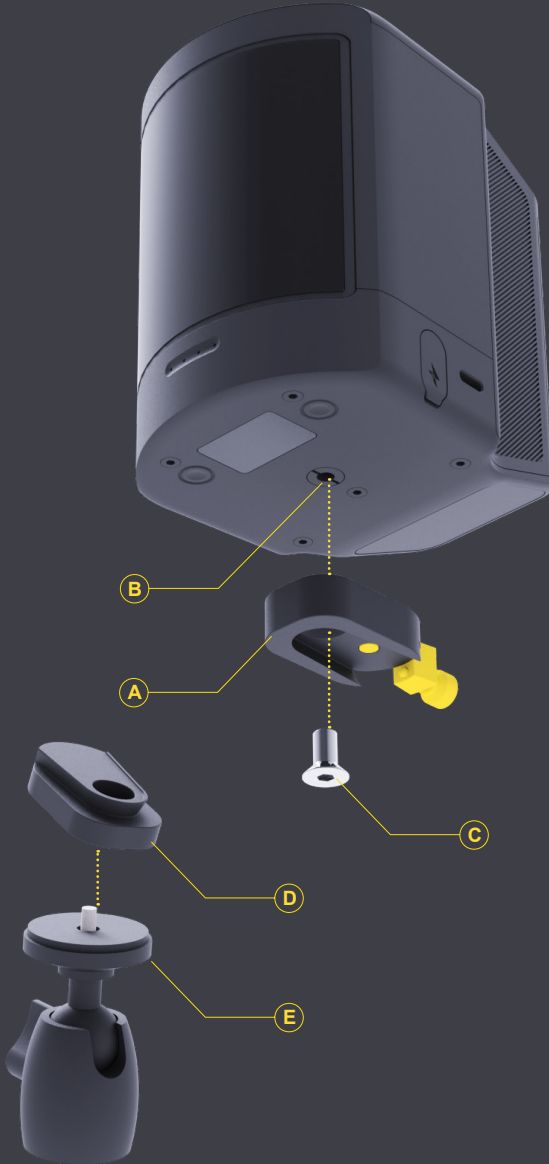


لا تضع الحوامل ثلاثية القوائم أبدًا على أرضية غير مستقرة أو على أسطح من المرجح أن تتحرك أو تهتز.

قد تسبب الحركة أو الاهتزاز مشكلات تتعلق بالدقة والتتبع.



تركيب وحدة التحرير السريع



التركيب في جهاز التتبع اللاسلكي.

استخدم مسمار ألن المضئ (C) في النصف الأعلى من وحدة التحرير السريع لتركيبها في السن المولوية للحامل ثلاثي القوائم في قاعدة (أو أعلى) جهاز التتبع اللاسلكي (B).

التركيب في الرأس المستدير.

استخدم السن المولوية للحامل ثلاثي القوائم الموجود في النصف الأسفل من وحدة التحرير السريع (D) لتثبيتها بإحكام في الرأس المستدير (E).

**ATOM**

دليل المستخدم

الإصدار: #XYZ-72-02

تاريخ الإصدار: 21/10/22

استخدام الرأس المستدير

BUILD IT RIGHT, FIRST TIME.



ثبت جهاز التتبع اللاسلكي دائمًا قبل
تحرير ذراع القفل

A



تحرير الرأس المستدير.

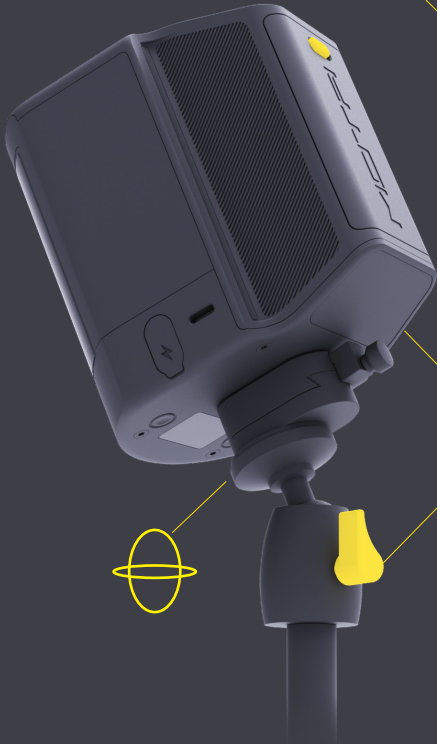
لضبط زاوية ودوران جهاز التتبع اللاسلكي،
ثبت جهاز التتبع اللاسلكي بإحدى يديك
وحرر المقبض الموجود في ظهر الرأس
المستدير في عكس اتجاه عقارب الساعة
(A).

ضبط موضع جهاز التتبع اللاسلكي.

بمجرد التحرير، اضبط موضع جهاز التتبع
اللاسلكي حسب الرغبة (B) وأعد إحكام
ربط المقبض الموجود في الرأس المستدير
في اتجاه عقارب الساعة (C).

B

C



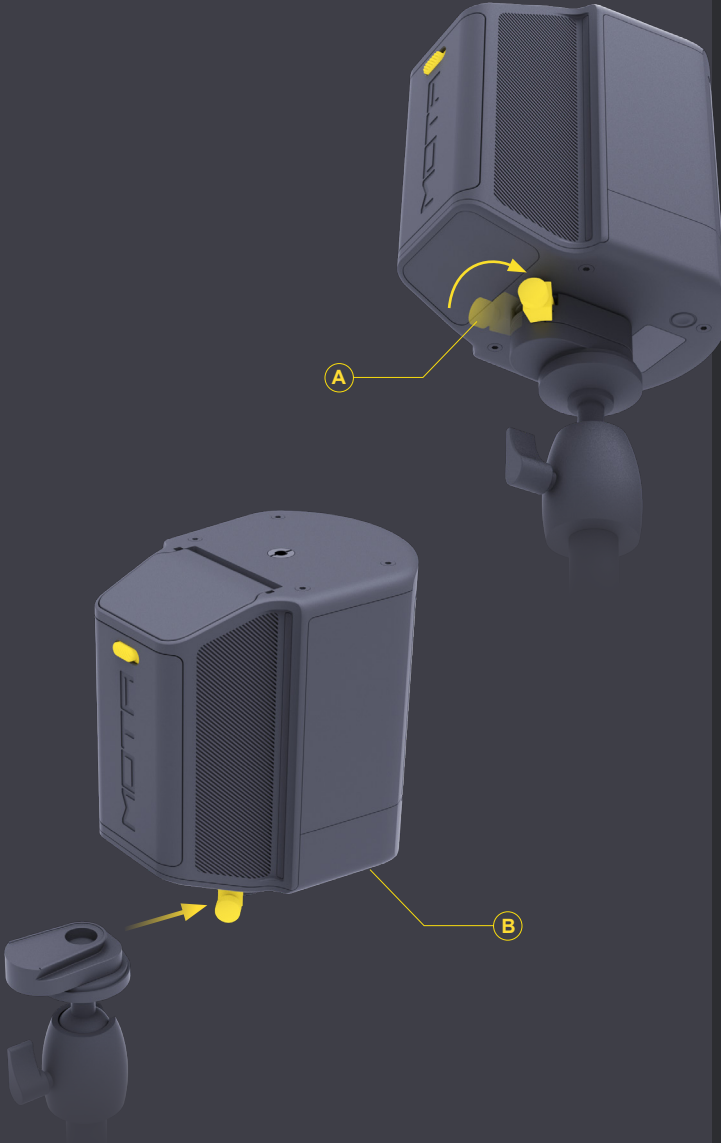


استخدام وحدة التحرير السريع

إزالة جهاز التتبع اللاسلكي.

لتحرير جهاز التتبع اللاسلكي بسرعة، فك القرص الموجود في الجزء الخلفي من وحدة التحرير السريع وادفع الزراع إلى اليسار (A). سينزلق جهاز التتبع اللاسلكي الآن إلى الأمام، منفصلاً عن وحدة التحرير السريع (B).

عكس هذه العملية لإعادة تركيب جهاز التتبع اللاسلكي بإحكام.





تحذير من السقوط

يُرجى ملاحظة أن منتجات **The Atom** معدات تمت معايرتها بدقة.

وإذا تعرض أحد منتجات **The Atom** للاصطدام أو السقوط فينبغي إعادته إلى **XYZ Reality** للصيانة أو الاستبدال. قد تتأثر دقة التتبع بعد الاصطدام تأثيرًا سلبيًا حتى إن لم يكن التلف مرئيًا.

عليك دائمًا تخزين منتجات **XYZ Reality** ونقلها في الغلاف الواقي.





ATOM

دليل المستخدم

الإصدار: # XYZ-72-02

تاريخ الإصدار: 21/10/22

إعداد محطة الشحن

BUILD IT RIGHT, FIRST TIME.

فتح الإطارين الجانبيين.

اسحب الإطارين الجانبيين (A) إلى أسفل برفق لتفكيهما وإظهار ملامسات أسنان الشحن (B).

(A)

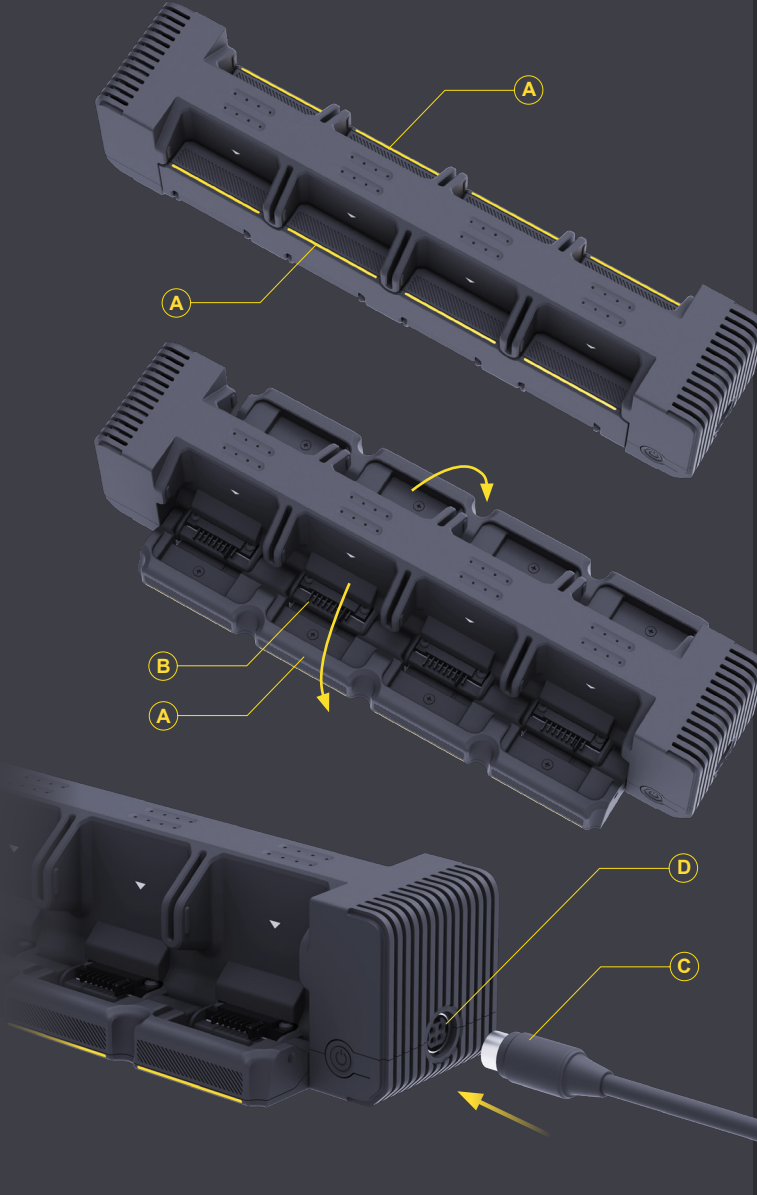
التوصيل بالطاقة.

باستخدام موقر طاقة محطة الشحن المزود، أدخل كبل الطاقة (C) إلى مدخل الطاقة (D) الموجود في محطة الشحن وقم بتوصيل وحدة توفير الطاقة المبدلة بمقيس حائط ذي جهد كهربائي قياسي (120 فولت/240 فولت من التيار المتردد).



استخدم موقر الطاقة المبدل المزود من XYZ Reality فقط لا تستخدم موقرات طاقة بديلة.

يجب أن تكون السن الأرضية لوحدة توفير الطاقة معدنية، إذ إن موصلات التيار الرئيسي ذات الأسنان الأرضية البلاستيكية غير مناسبة للاستخدام مع هذا المنتج.





ATOM

دليل المستخدم

الإصدار: XYZ-72-02

تاريخ الإصدار: 21/10/22

BUILD IT RIGHT, FIRST TIME.

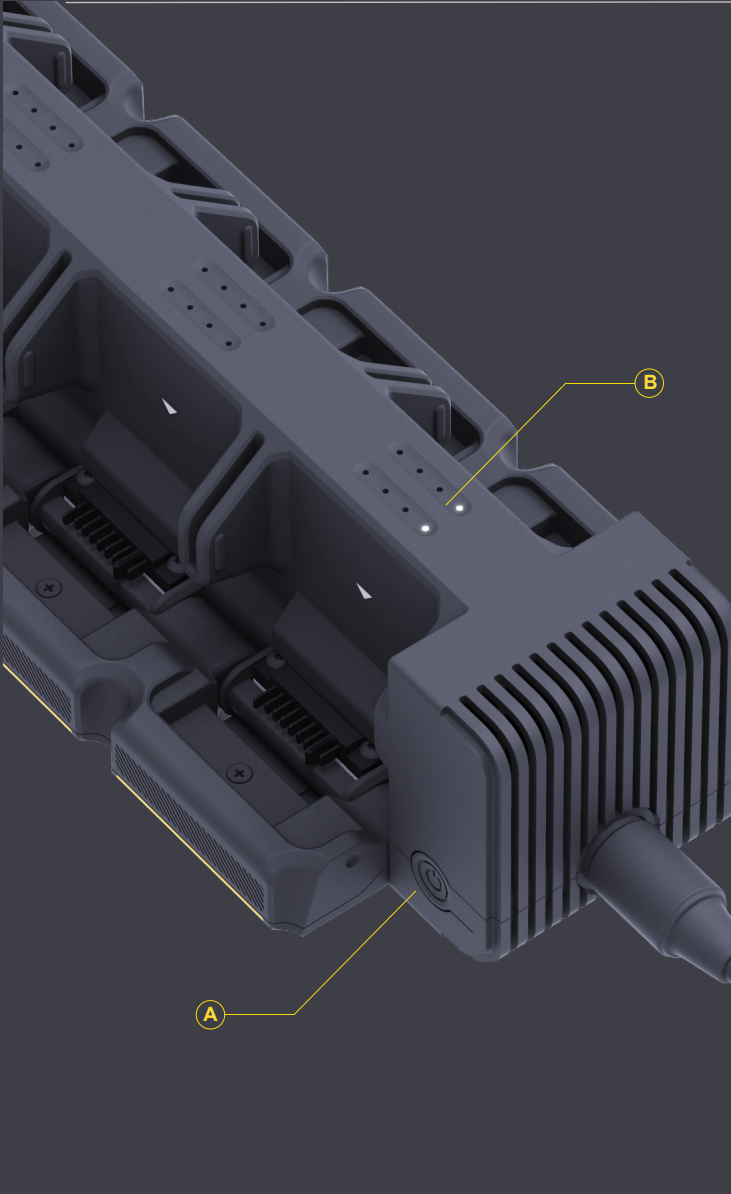
التشغيل/إيقاف التشغيل

التشغيل.

اضغط مع الاستمرار على زر التشغيل (A) الموجود في لوحة الشحن. ينبغي أن يضيء مصباحا LED الأقرب إلى موصل الطاقة (B).

إيقاف التشغيل.

اضغط مع الاستمرار على زر التشغيل (A) لمدة ثانيتين لإيقاف تشغيل محطة الشحن. عند إيقاف التشغيل، سيتوقف الشحن.





ATOM

دليل المستخدم

#XYZ-72-02 الإصدار:

تاريخ الإصدار: 21/10/22

شحن البطاريات الداخلية

BUILD IT RIGHT, FIRST TIME.

إدخال البطاريات.

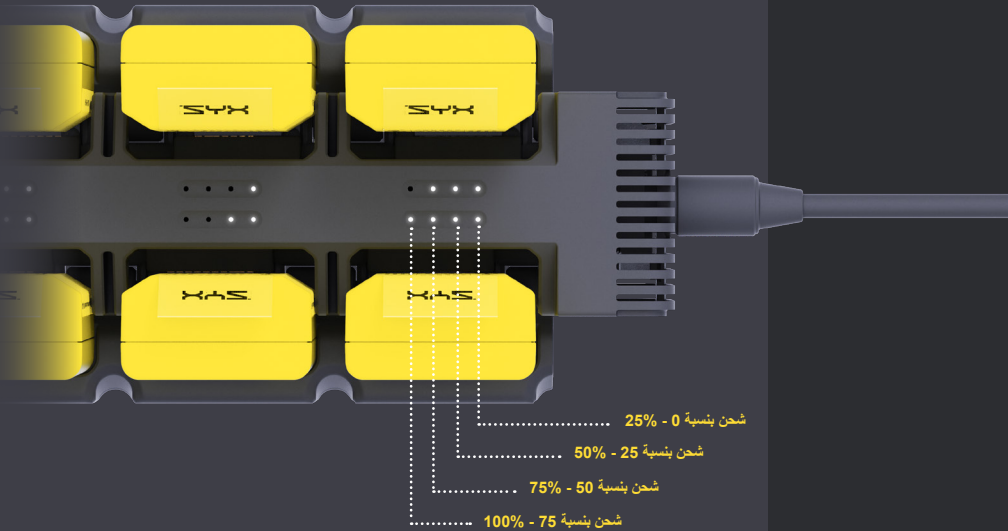
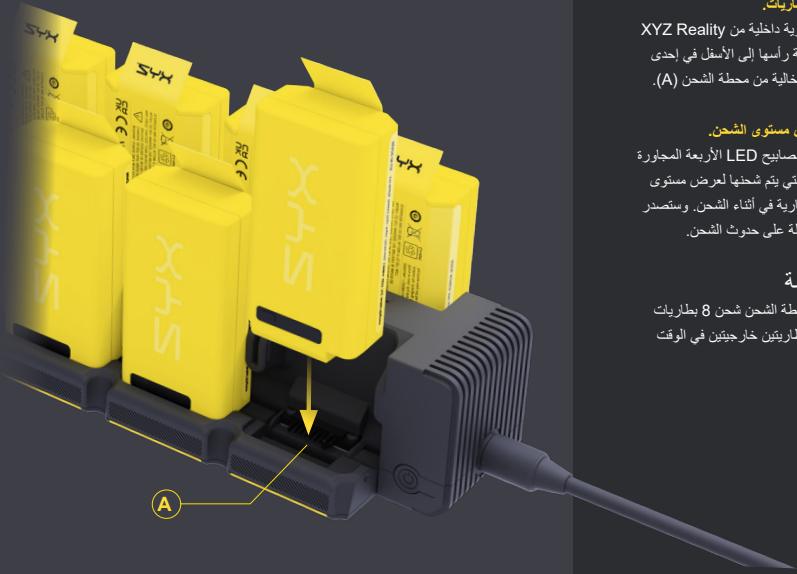
أدخل بطارية داخلية من XYZ Reality مع مواجهة رأسها إلى الأسفل في إحدى النهايات الخالية من محطة الشحن (A).

التحقق من مستوى الشحن.

ستضيء مصابيح LED الأربعة المجاورة للبطارية التي يتم شحنها لعرض مستوى شحن البطارية في أثناء الشحن. وستصدر نغماً للدلالة على حدوث الشحن.

ملحوظة

بإمكان محطة الشحن شحن 8 بطاريات داخلية وبطاريتين خارجيتين في الوقت نفسه.





ATOM

دليل المستخدم

الإصدار: XYZ-72-02

تاريخ الإصدار: 21/10/22

شحن حزمة الطاقة

BUILD IT RIGHT, FIRST TIME.

توصيل الحزمة الخارجية.

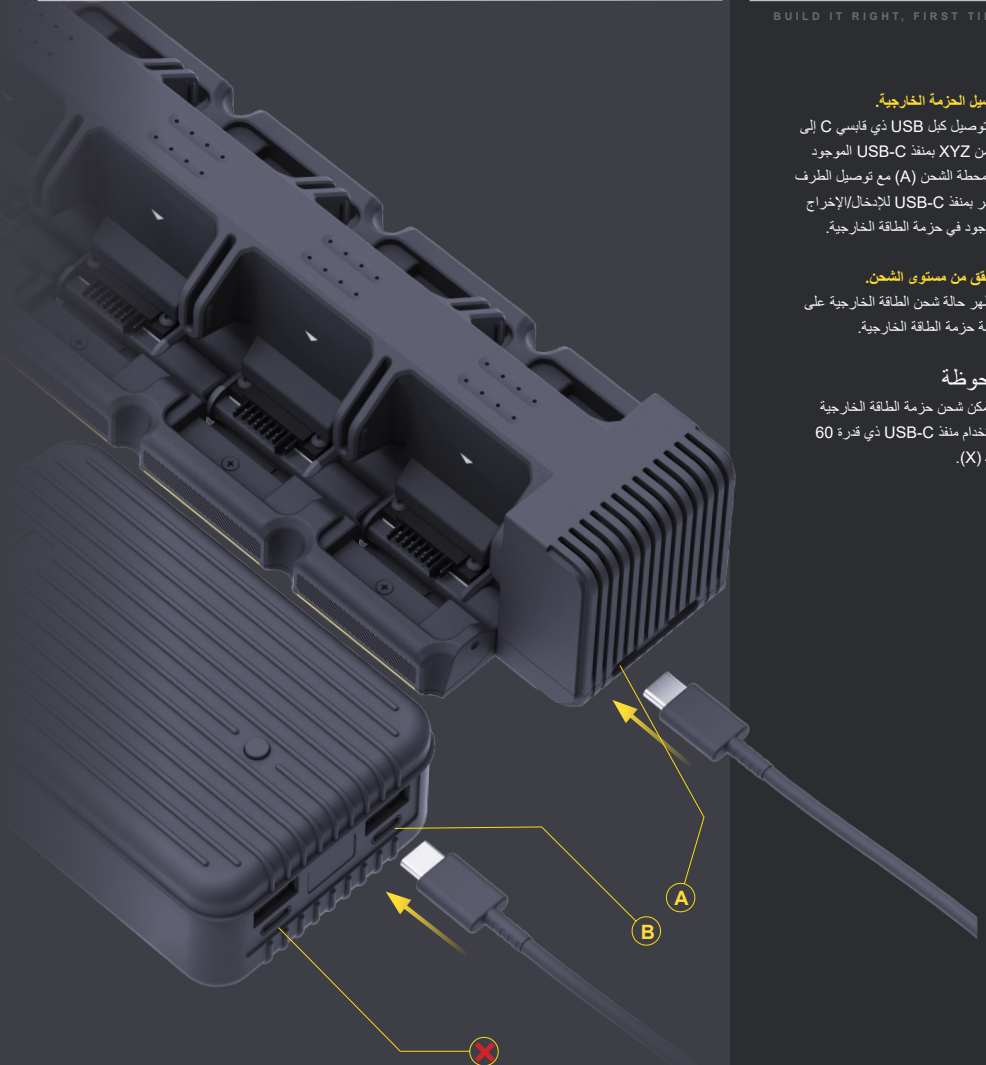
قم بتوصيل كبل USB ذي قابسي C إلى C من XYZ بمنفذ USB-C الموجود في محطة الشحن (A) مع توصيل الطرف الآخر بمنفذ USB-C للإدخال/الإخراج الموجود في حزمة الطاقة الخارجية.

التحقق من مستوى الشحن.

ستظهر حالة شحن حزمة الطاقة الخارجية على شاشة حزمة الطاقة الخارجية.

ملحوظة

لا يمكن شحن حزمة الطاقة الخارجية باستخدام منفذ USB-C ذي قدرة 60 واط (X).





سلامة محطة الشحن

BUILD IT RIGHT, FIRST TIME.

الاستخدام الآمن

يُرجى ملاحظة أن محطة شحن The Atom ليست مقاومة لعوامل الجو وليست منتجًا يمكن صيانتها من جانب المستخدم.



- صُممت محطة الشحن للاستخدام الداخلي فقط.
- لا تستخدم محطة الشحن أبدًا في بيئة تعج بالأتربة أو الجسيمات المنتشرة في الهواء.
- لا تعرض محطة الشحن أبدًا لقطرات الماء أو الرطوبة.
- إذا كانت محطة الشحن أو وحدة توفير طاقة محطة الشحن مبتلة أو مسدودة بالأتربة أو تالفة بأي شكل (بما يشمل إبداء سلوك غير متوقع) فتوقف عن استخدامها على الفور وافصل الطاقة عن الوحدة واتصل بدعم عملاء XYZ.
- لا تفتح محطة الشحن أو تحاول صيانتها؛ إذ لا توجد مكونات يمكن صيانتها من جانب المستخدم بالداخل، بل إن فتح الوحدة يشكل خطر الإصابة بصدمة.

يُرجى عدم محاولة شحن أجهزة ليست من إنتاج XYZ Reality باستخدام محطة الشحن. لا يمكن ضمان التشغيل الآمن عند توصيل منتجات تابعة لجهات أخرى، وقد يحدث تلف لمحطة الشحن أو منتجات الجهات الأخرى.



المواصفات الفنية للمنتج

BUILD IT RIGHT, FIRST TIME.

خوذة Atom الصلبة

نطاق التشغيل: 0 درجة مئوية إلى +40- درجة مئوية

الجهد الكهربائي للإدخال:

البطارية: 6 - 8.4 فولت بقدرة 100 واط

توصيل الطاقة عبر منفذ USB-C: 20 فولت بقدرة 100 واط
التقنيات اللاسلكية:

Bluetooth بقدرة 10 ملي واط يعمل في نطاق 2402-2480 ميجاهرتز

Wi-Fi ذات تردد 2.4 جيجاهرتز بقدرة 100 ملي واط تعمل في نطاق 2402-2480 ميجاهرتز

بروتوكول شخصي ذو تردد 2.4 جيجاهرتز بقدرة 2 ملي واط يعمل في نطاق 2402-2480 ميجاهرتز

وحدة تحكم Atom

نطاق التشغيل: 0 درجة مئوية إلى +40- درجة مئوية

تقدير الإدخال:

البطارية: 6 - 8.4 فولت بقدرة 15 واط

منفذ USB-C: 5 فولت بقدرة 15 واط

التقنيات اللاسلكية:

بروتوكول شخصي ذو تردد 2.4 جيجاهرتز بقدرة 2 ملي واط يعمل في نطاق 2402-2480 ميجاهرتز

ليزر من الدرجة 2، موافق لمعيار IEC 60825-1: 2014 بطول 635 نانومترًا وقدره قصوى: 1 ملي واط

جهاز التتبع اللاسلكي

نطاق التشغيل: 0 درجة مئوية إلى +40- درجة مئوية

تقدير الإدخال:

البطارية: 6 - 8.4 فولت بقدرة 15 واط

منفذ USB-C: 5 فولت بقدرة 15 واط

التيار المستمر: 12 فولت 0.833 أمبير

التقنيات اللاسلكية:

Bluetooth بقدرة 1 ملي واط يعمل في نطاق 2402-2480 ميجاهرتز

البطارية الداخلية

نطاق الشحن: 0 درجة مئوية إلى +40- درجة مئوية

نطاق تفريغ الشحن: 20- درجة مئوية إلى +60- درجة مئوية

تقدير الشحن: التيار الثابت/الجهد الكهربائي الثابت 8.4 فولت 18 واط

تقدير تفريغ الشحن: 5.5 - 8.4 فولت 120 واط

البطارية الخارجية

نطاق الشحن: 0 درجة مئوية إلى +35- درجة مئوية

نطاق تفريغ الشحن: 0 درجة مئوية إلى +35- درجة مئوية

تقدير الشحن: توصيل الطاقة عبر منفذ USB-C بجهد 5/9/15/20 فولت وقدره 100 واط بحد أقصى

تقدير تفريغ الشحن: توصيل الطاقة عبر منفذ USB-C بجهد 5/9/15/20 فولت وقدره 100 واط بحد أقصى

توصيل الطاقة عبر منفذ USB-C بجهد 5/9/15/20 فولت وقدره 60 واط بحد أقصى

منفذ USB بجهد 5 فولت/9 فولت/12 فولت وقدره 18 واط (ZEN+2.0)

منفذ USB بجهد 5 فولت وقدره 15 واط (ZEN+)

محطة الشحن

نطاق التشغيل: 0 درجة مئوية إلى +40- درجة مئوية

تقدير الإدخال:

تيار مستمر بجهد 24 فولت وقدره 180 وات



معلومات مهمة متعلقة بالسلامة والمنتج

BUILD IT RIGHT, FIRST TIME.

تحذير

قد يؤدي عدم استخدام هذا المنتج على نحو جيد أو عدم تجنب الموقف الخطرة إلى وقوع حادث نتج عنه إصابة بالغة أو وفاة.

يتوفر أحدث إصدار من دليل المستخدم هذا على: https://xyzreality.com/user_manual

يرجى زيارة <https://xyzreality.com/legal> للاطلاع على معلومات قانونية أخرى تشمل إعلانات براءات الاختراع.

أمور تبغى قراءتها قبل الاستخدام

إن المنتج ليس مصمماً للاستخدام مع أي برنامج أو ملحق أو جهاز غير مصرح به. قد يؤدي استخدام المنتج مع برامج أو ملحقات أو أجهزة غير مصرح بها إلى حدوث مشكلات في الأداء أو تلف.

لا تستخدم هذا المنتج عندما تكون: تحت تأثير الكحول أو المخدرات، أو لم تَلِ قسطاً كافياً من النوم، أو لديك اعتلال بصري، أو تعاني حساسية عطفية، أو لديك حالة مرضية تؤثر في توازنك. يقتصر استخدام هذا الجهاز على مواقع البناء، ولا ينبغي أن يستخدمه إلا الأفراد المتدربون المتقنون للتعليمات.

لا تترك هذا المنتج معرضاً لمصدر حرارة أو في موقع ذي درجة حرارة عالية.

لا تقم بتفكيك المنتج أو البطاريات أو إسقاطها أو تعديلها أو إعادة تصميمها أو تغييرها أو إتلافها.

لا تفصّل المنتج أو البطاريات في الماء أو تعرضها له أو للسوائل الأخرى أو للحريق أو الانفجار أو غير ذلك من الأخطار.

لا تستخدم كبل طاقة أو بيانات غير معتمد أو مزود من XYZ Reality.

اتصل بقسم التخلص من المخلفات المحلي للتخلص من المنتج/البطاريات وفق القوانين واللوائح المعمول بها.

إن هذا الجهاز ليس جهازاً طبياً، وكذلك البيانات التي يقدمها الجهاز ليست معدة للاستخدام لأغراض طبية ولا تهدف إلى تشخيص أي مرض أو علاجه أو الشفاء أو الوقاية منه.

تحذير بشأن اللزور

يحتوي هذا الجهاز على ليزور من الدرجة 2 يبعث ضوء ليزر مرئياً. لا تنظر أبداً في شعاع اللزور أو إليه مباشرة عندما يكون المنتج قيد التشغيل أو في أثناء العمل. لا تسمح أبداً بتعرض أي شخص آخر بشكل مباشر للشعاع لأن ذلك قد يسفر عن إصابة. يعني تصنيف اللزور من الدرجة 2 أنه في أثناء التشغيل العادي، ينبغي أن يعمل رد الفعل المتكفي على إصبعك الجفني لمنع إصابة العين إلا إذا نعت من ذلك عمداً. وكذلك لا يجب معة ارتداء معدات واقية، إلا أن إصابتك باستخدام المنتج قد تؤدي إلى التعرض للإشعاع أو الإصابة.

خصائص اللزور

مدة النبضة (ثانية): 1.0E-09
الفواصل الزمني بين النبضات (ثانية): 5.15E-09
تباعد الأشعة المتوازية (درجة): 8 درجات
تباعد الأشعة المتعامدة (درجة): 27.5 درجة

تحذيرات بشأن الصحة والسلامة

قد يعصاب بعض الأشخاص بحالة نوار حادة أو نوبات أو مشاكل في العين أو غيرها من ردود الفعل التي يثيرها الوميض الضوئي. وقد يحدث ذلك حتى إن لم يكن لديك أي تاريخ مرضي من النوبات أو الصرع. إذا عانيت آثاً من هذه الأعراض في أثناء استخدام هذا المنتج، فتوقف عن استخدامه على الفور وراجع الطبيب.

استخدم هذا المنتج في البيئات الآمنة فقط. تسمح تقنية الواقع المعزز بوضع الصور التي ينتجها الكمبيوتر على خطر وتهيئته. انتبه دائماً للأشياء المحيطة من حولك في أثناء استخدام هذا المنتج.

لا تترك هذا المنتج لفترات طويلة من الوقت. خذ استراحات عند الحاجة. يختلف كل مستخدم عن الآخر، لذا ينبغي لك أخذ مزيد من الاستراحات إذا كنت تتعمر بعد الارتياح.

توقف عن الاستخدام على الفور إذا شعرت بجهاد العين أو عدم وضوح الرؤية أو الدوار أو اختلال التوازن أو النوخة أو الألم في الرأس أو العينين أو أي أعراض مشابهة، إلى أن تتعافى تماماً من هذه الأعراض، لا تقم بالقيادة أو تشغيل الآلات أو المشاركة في الأنشطة التي يحتمل أن تتسبب في جواقب وخيمة.

قد تؤثر أجزاء المنتج التي تبعث موجات إلسلكية في عمل الأجهزة الإلكترونية القريبة مثل سماعات الأذن المساعدة على السمع أو منظم ضربات القلب أو مزيل الرجفان. إذا كان لديك أي من هذه الأجهزة، فراجع طبيبك قبل الاستخدام. توقف عن استخدام هذا المنتج على الفور إذا لاحظت تداخل بين هذا المنتج وجهازك الطبي.

تحذير بشأن البطارية

أستخدَم في هذا الجهاز بطارية ليثيوم أيون. إذا لم يتم اتباع هذه الإرشادات، فقد تعثر البطاريات عمراً افتراضياً أقصر أو قد تشكل خطراً ببتلاف الجهاز و/أو إشعال حريق و/أو الإصابة بحرق كيميائي و/أو تسرب الإلكترونيات و/أو الإصابة.

لا تقم بتفكيك البطاريات أو تعديلها أو إعادة تصميمها أو تغييرها أو إتلافها. لا تفصّل البطاريات في الماء أو تعرضها له أو للسوائل الأخرى أو للحريق أو الانفجار أو غير ذلك من الأخطار.



إشعار الخصوصية

إشعار الخصوصية

قد يحتوي هذا المنتج على معدات تسمح بإكديتات تتبع GPS و/أو التصوير الفوتوغرافي أو تصوير الفيديو. في بعض الولايات القضائية، قد يُعد من التعدي على حقوق الخصوصية القيام بتتبع الأفراد أو التقاط صور فوتوغرافية أو مقاطع فيديو لهم أو عرضها علناً باستخدام هذا المنتج.

تقع على عاتقك مسؤولية معرفة قوانين وحقوق الخصوصية المعمول بها في ولايتك القضائية والامتثال لها. إذا كنت لديك أسئلة عن كيفية إدارتنا لخصوصية البيانات، فإرجى مراجعة سياسة الخصوصية الخاصة بنا الموجودة على: <https://www.xyzreality.com/privacy-notice>

التحديثات

قد تتلقى تحديثات أو إصلاحات للأخطاء أو تحسينات أو تطويرات للميزات أو غير ذلك من البيانات المتعلقة بالبرنامج المضمن في هذا المنتج (وإشعار إليها مجتمعنا باسم "التحديثات") في بعض المواقف، سيكون لديك خيار رفض التحديث، وفي هذه الحالة قد لا يؤدي البرنامج وظائفه على نحو جيد. في بعض المواقف، قد يكون التحديث لازماً لأداء البرنامج وسيكون عليك إكمال التنصيب من أجل مواصلة استخدام البرنامج. في المثبات التي تتم فيها استضافة البرنامج، قد يتم تثبيت التحديثات تلقائياً.

شروط وأحكام البيع

إن شراءك و/أو استخدامك هذا المنتج يخضع لشروط أي اتفاقية مبيعات كتابية موجودة بينك وبين XYZ Reality تحكم هذا المنتج أو هذه الخدمة بعينها، أو إذا لم تكن تمة اتفاقية، فيحكم تلك شروط وأحكام البيع الخاصة بشركة XYZ التي يمكن الاطلاع عليها من خلال <https://www.xyzreality.com/tcholosite>. وقد صُنِّحت الشروط في هذا المستند بالأشارة.

المعلومات التنظيمية

CAN ICES-3 (B)/NMB-3(B)



معلومات عن تطبيق توجيه تقنيات المعدات الكيربائية والإلكترونية الصادر عن الإتحاد الأوروبي يخضع هذا المنتج للوائح الإتحاد الأوروبي التي تشجع إعادة استخدام المعدات الكيربائية والإلكترونية وإعادة تدويرها. يشير الرمز أعلاه المبين على المنتج أو بطاريته أو عبوته إلى أنه لا ينبغي التخلص من المنتج وبطاريته مع مخلفاتك المنزلية. بدلاً من ذلك، تقع على عاتقك مسؤولية التخلص من مخلفات معادتك عن طريق تسليمها إلى نقطة التجميع المخصصة لإعادة تدوير مخلفات المعدات الكيربائية والإلكترونية. سيساعد تجميع مخلفات المعدات بشكل منفصل وإعادة تدويرها في وقت التخلص منها على المحافظة على الموارد الطبيعية وضمان إعادة تدويرها بالطريقة التي تحمي صحة الإنسان والبيئة لمزيد من المعلومات عن أماكن إلقاء مخلفات المعدات، يُرجى الاتصال بمكتب المدينة المحلي أو خدمة التخلص من المخلفات المنزلية التي تتعامل معها أو المكان الذي اشترت منه المنتج.

Z87 (ANSI Z87.1)

1 S - EN 166 S (EN 166).

خاص بالعملاء في الولايات المتحدة

يمثل هذا الجهاز للجزء 15 من قواعد لجنة الاتصالات الفيدرالية (FCC). يخضع التشغيل للشرطين الآتيين: (1) لا يجوز أن يسبب الجهاز تداخلاً ضاراً، و (2) يجب أن يقل هذا الجهاز أي تداخل يستقبله، بما في ذلك التداخل الذي قد يسبب تشغيلاً غير مرغوب للجهاز. قد تؤدي أي تغييرات أو تعديلات غير معتمدة من الجهة المصنعة إلى إبطال صلاحية المنتج في تشغيل الجهاز.

بيان الامتثال للجنة الاتصالات الفيدرالية (FCC)

خضع هذا الجهاز للاختبار وتمتثل لمتطلبات الحدود المقررة لجهاز رقمي من الفئة A، تبعاً للجزء 15 من قواعد لجنة الاتصالات الفيدرالية (FCC). وُضمت هذه الحدود لتوفير الحماية المعقولة من التداخل الضار عند تشغيل الجهاز في بيئة تجارية. ينشئ الجهاز طاقة تردد لاسلكي ويستخدمها ويمكنه إشعاعها، وفي حال عدم تثبيته واستخدامه وفق دليل التعليمات فإنه قد يسبب تداخلاً ضاراً في الاتصالات اللاسلكية. من المرجح أن يسبب تشغيل هذا الجهاز في المناطق السكنية تداخلاً ضاراً، وفي هذه الحالة سيكون المستخدم مطالباً بتصحيح التداخل على نفقته الخاصة.



معلومات مهمة متعلقة بالسلامة والمنتج

BUILD IT RIGHT, FIRST TIME.

التعرض للتردد اللاسلكي

يتبع هذا الجهاز إرشادات التعرض للموجات اللاسلكية. إن جهازك جهاز إرسال واستقبال منخفض الطاقة، وحسب ما توصي به الإرشادات الدولية، فإن الجهاز مصمم على ألا يتجاوز هذه الحدود في ما يتعلق بالتعرض للموجات اللاسلكية. طورت هذه الإرشادات اللجنة الدولية للحماية من الإشعاع غير المؤين (ICNIRP)، وهي منظمة علمية مستقلة، وتشمل الإرشادات إجراءات السلامة المصممة لضمان سلامة كل المستخدمين بغض النظر عن السن والصفة.

إن معدل الامتصاص النوعي (SAR) هو وحدة قياس طاقة التردد اللاسلكي التي يمتصها الجسم عند استخدام الجهاز. تتحدد قيمة SAR عند أعلى مستوى طاقة معتمد في الظروف العملية، لكن مستوى SAR الفعلي في أثناء التشغيل من الممكن أن يكون أدنى من القيمة بكثير. وهذا لأن الجهاز مصمم لاستخدام الحد الأدنى اللازم من الطاقة للوصول إلى الشبكة.

إن حد SAR المعتمد في أوروبا هو 2.0 والمكبح في المتوسط لكل 10 جرامات من الأنسجة، وتمثل أعلى قيمة SAR لهذا الجهاز لهذا الحد. بلغت أعلى قيمة SAR سُجلت لنوع هذا الجهاز عند اختياره في ظروف التعرض لأجهزة المحمول 0.64 والمكبح.

بيان إعلان المطابقة

تعلن XYZ Reality بموجب هذا المستند أن هذا المنتج يوافق المتطلبات الأساسية والأحكام الأخرى ذات الصلة بكل توجيهات الاتحاد الأوروبي المعمول بها. إن إعلان المطابقة يمثل إعلان الجهة المصنعة أن المنتج يمثل تلك التوجيهات. يمكن الإطلاع على إعلان المطابقة بالكامل من خلال: [https:// www.xyzreality.com/declaration-of-conformity](https://www.xyzreality.com/declaration-of-conformity)

بيان الامتثال لتوجيه 2014/53/EU الخاص بالأجهزة اللاسلكية
تعلن XYZ Reality أن نوع الجهاز اللاسلكي يمثل توجيه
2014/53/EU.

نطاقات التردد اللاسلكي ومستويات الطاقة القصوى:

التقنية اللاسلكية	الحد الأقصى للطاقة المنقولة الإشعاعية الفعالة متساوية البث (مليوواط)
تقنية Bluetooth 2.4 ججهايرتز	12
شبكة WLAN WI-FI 2.4 +802.11X ججهايرتز	100
البروتوكول الشخصي 2.4 ججهايرتز	3

**ATOM**

دليل المستخدم

XYZ - 72 - 02 الإصدار:

تاريخ الإصدار: 21/10/22

إعلانات المطابقة

BUILD IT RIGHT, FIRST TIME.

XYZ REALITY LTD. tímto prohlašuje, že tento ATOM je ve shodě se základními požadavky a dalšími příslušnými ustanoveními směrnice 2014/53/EU.

Undertegnede, XYZ REALITY LTD. erklærer herved, at følgende udstyr ATOM overholder de væsentlige krav og øvrige relevante krav i direktiv 2014/53/EU.

Hiermit erkläre, XYZ REALITY LTD. dass sich das Gerät ATOM in Übereinstimmung mit den grundlegenden Anforderungen und den übrigen einschlägigen Bestimmungen der Richtlinie 2014/53/EU befindet.

Käesolevaga kinnitab, XYZ REALITY LTD. seadme ATOM vastavust direktiivi 2014/53/EL põhinõuetele ja nimetatud direktiivist tulenevatele teistele asjakohastele sätetele.

توافق المتطلبات الأساسية والأحكام الأخرى ذات ATOM بموجب هذا المستند أن منتجات XYZ REALITY LTD. تلتزم بمتطلبات 2014/53/EU المتعلقة بالتوجيه 2014/53.

Por medio de la presente XYZ REALITY LTD. declara que el ATOM cumple con los requisitos esenciales y cualesquiera otras disposiciones aplicables o exigibles de la Directiva 2014/53/UE.

ΜΕ ΤΗΝ ΠΑΡΟΥΣΑ, XYZ REALITY LTD. ΔΗΛΩΝΕΙ ΟΤΙ ΑΤΟΜ ΣΥΜΜΟΡΦΩΝΕΤΑΙ ΠΡΟΣ ΤΙΣ ΟΥΣΙΩΔΕΙΣ ΑΠΑΙΤΗΣΕΙΣ ΚΑΙ ΤΙΣ ΛΟΙΠΕΣ ΣΧΕΤΙΚΕΣ ΔΙΑΤΑΞΕΙΣ ΤΗΣ ΟΔΗΓΙΑΣ 2014/53/ΕΕ.

Par la présente, XYZ REALITY LTD. déclare que l'appareil ATOM est conforme aux exigences essentielles et aux autres dispositions pertinentes de la directive 2014/53/UE.

Con la presente, XYZ REALITY LTD. dichiara che questo ATOM è conforme ai requisiti essenziali ed alle altre disposizioni pertinenti stabilite dalla direttiva 2014/53/UE.

Ar šo XYZ REALITY LTD. deklarē, ka ATOM atbilst Direktīvas 2014/53/ES būtiskajām prasībām un citiem ar to saistītajiem noteikumiem,

Šioo XYZ REALITY LTD. deklaruoja, kad šis ATOM atitinka esminius reikalavimus ir kitas 2014/53/ES Direktyvos nuostatas.

Hierbij verklaart, XYZ REALITY LTD. dat het toestel ATOM in overeenstemming is met de essentiële eisen en de andere relevante bepalingen van richtlijn 2014/53/EU.

Hawnhekk, XYZ REALITY LTD., jiddikjara li dan ATOM jikkonforma mal-htigijiet essenzjali u ma provvedimenti oħrajn rilevanti li hemm fid-Direttiva 2014/53/UE.

Alulírott, XYZ REALITY LTD. nyilatkozom, hogy a ATOM megfelel a vonatkozó alapvető követelményeknek és az 2014/53/EU irányelv egyéb előírásainak.

Niniejszym XYZ REALITY LTD. oświadczam, że ATOM jest zgodny z zasadniczymi wymogami oraz pozostałymi stosownymi postanowieniami Dyrektywy 2014/53/UE.



إعلانات المطابقة

BUILD IT RIGHT, FIRST TIME.

XYZ REALITY LTD. declara que este ATOM está conforme com os requisitos essenciais e outras disposições da Directiva 2014/53/UE.

XYZ REALITY LTD. izjavlja, da je ta ATOM v skladu z bistvenimi zahtevami in ostalimi relevantnimi določili direktive 2014/53/EU.

XYZ REALITY LTD. týmto vyhlasuje, že ATOM spĺňa základné požiadavky a všetky príslušné ustanovenia Smernice 2014/53/EU.

XYZ REALITY LTD. vakuuttaa täten että ATOM tyyppinen laite on direktiivin 2014/53/EU oleellisten vaatimusten ja sitä koskevien direktiivin muiden ehtojen mukainen.

Härmed intygar XYZ REALITY LTD. att denna ATOM står i överensstämmelse med de väsentliga egenskapskrav och övriga relevanta bestämmelser som framgår av direktiv 2014/53/EU.

Hér með lýsir XYZ REALITY LTD. yfir því að ATOM er í samræmi við grunnkröfur og aðrar kröfur, sem gerðar eru í tilskipun 2014/53/EU.

XYZ REALITY LTD. erklærer herved at utstyret ATOM er i samsvar med de grunnleggende krav og øvrige relevante krav i direktiv 2014/53/EU.

Noi, XYZ REALITY LTD., declarăm pe propria noastră răspundere că produsul ATOM este în conformitate cu cerințele esențiale și celelalte prevederi aplicabile ale Directivei 2014/53/UE.

*ATOM (10-02-01-0001, 20-02-01-0001, 30-02-01-0001, 40-02-01-0001, 50-02-01-0001)

• • •

تعلم شركة XYZ REALITY LTD. بموجب هذا المستند أن نوع الجهاز اللاسلكي ATOM (نُظُم 10-02-01-0001، 20-02-01-0001، 30-02-01-0001، 40-02-01-0001، 50-02-01-0001) يمتثل للمتطلبات القانونية ذات الصلة.

يمكن تنزيل نسخة كاملة من الإعلان من هنا:

<http://www.xyzreality.com/declaration-of-conformity>

إعلانات المطابقة

BUILD IT RIGHT, FIRST TIME.

يمثل هذا الجهاز للجزء 15 من قواعد لجنة الاتصالات الفيدرالية (FCC). يخضع التشغيل للشرطين الآتيين: (1) لا يجوز أن يسبب الجهاز تداخلاً ضاراً ، و(2) يجب أن يقلل هذا الجهاز أي تداخل يستقبله، بما في ذلك التداخل الذي قد يسبب تشغيلاً غير مرغوب للجهاز.

ملحوظة: خضع هذا الجهاز للاختبار وتبين امتثاله للحدود المقررة لجهاز رقمي من الفئة A، تبعاً للجزء 15 من قواعد لجنة الاتصالات الفيدرالية (FCC). وُضعت هذه الحدود لتوفير الحماية المعقولة من التداخل الضار عند تشغيل الجهاز في بيئة تجارية. بنسب الجهاز طاقة تردد لاسلكي واستخدامها وبمكثاته إشعاعها، وفي حال عدم تهيئته واستخدامه وفق دليل التعليمات فإنه قد يسبب تداخلاً ضاراً في الاتصالات اللاسلكية. من المرجح أن يسبب تشغيل هذا الجهاز في المناطق السكنية تداخلاً ضاراً، وفي هذه الحالة سيكون المستخدم مطالباً بتصحيح التداخل على نفقة الخاصة.

تحذير: قد تؤدي أي تغييرات أو تعديلات غير معتمدة صراحةً من شركة XYZ Reality Limited إلى إبطال صلاحية المستخدم في تشغيل الجهاز.

المادة 47 من قانون النواصح الفيدرالية (CFR) الفصل 2.1077 معلومات الامتثال

المعرّف الفريد: ATOM (طرز 10-02-01-0001، 20-02-01-0001، 30-02-01-0001، 40-02-01-0001) 50-02-01-0001

الطرف المسؤول: – Inc. 8 The Green Ste B, XYZ Reality US Inc. Northwest Registered Agent Service, Dover, DE 19901

البريد الإلكتروني: christy.woskobojnik@dykeyaxley.com
الهاتف: +1 216 644 3122



يحتوي هذا الجهاز على جهاز إرسال معنى من الترخيص يمثل لمعيار RSS-247 للإعفاء من الترخيص الصادر عن وزارة الابتكار والعلوم والتنمية الاقتصادية في كندا. يخضع التشغيل للشرطين الآتيين:

- (1) لا يجوز أن يتسبب الجهاز في حدوث تداخل.
- (2) يجب أن يقلل هذا الجهاز أي تداخل، بما في ذلك التداخل الذي قد يسبب تشغيلاً غير مرغوب للجهاز.

Le présent appareil est conforme aux CNR d'Industrie Canada applicables aux appareils radio exempts de licence. L'exploitation est autorisée aux deux conditions suivantes

- (1) l'appareil n'edoit pas produire de brouillage, et
- (2) l'utilisateur de l'appareil doit accepter tout brouillage radioélectrique subi, même si le brouillage est susceptible d'en compromettre le fonctionnement

CAN ICES-003(A) / NMB-003(A)

XYZ™

BUILD IT RIGHT, FIRST TIME.

ATOM

دليل المستخدم

رقم الجزء: 70-0014

الإصدار: #COMPLIANCE

تاريخ الإصدار: 21/10/22



إذا كانت ثمة حاجة إلى مزيد من المعلومات، فيرجى الانتقال إلى www.xyzreality.com
أو التواصل من خلال: البريد الإلكتروني - support@xyzreality.com / الهاتف - +44 (0)207 081 3009
العنوان - 338-346 Goswell Road, Angel, Clerkenwell, EC1V 7LQ