



INDHOLDSFORTEGNELSE

SYSTEMOVERSIGT

- 03 [SØRG FOR, AT DIN MANUAL ER OPDATERET](#)
- 04 [VIGTIGE OPLYSNINGER OM SIKKERHED](#)
- 07 [HVAD DER ER I POSEN](#)

BESKYTTELSESHJELM

- 10 [INTERN BATTERIDRIFT](#)
- 11 [FORBEREDELSE AF BESKYTTELSESHJELMEN FØR BRUG](#)
- 16 [TÆND/SLUK & LED DISPLAY](#)
- 18 [ALTERNATIV STRØMFORSYNING](#)
- 20 [ERGONOMISK JUSTERING](#)
- 25 [HAGEREM](#)
- 26 [FJERNELSE AF KOMFORTNET](#)
- 27 [BEGRÆNSNINGER FOR BESKYTTELSE](#)
- 28 [SUPPLERENDE FORHOLDSREGLER](#)
- 29 [GODKENDELSER AF BESKYTTELSESHJELME](#)

BLUETOOTH TASTATUR

- 30 [BLUETOOTH TASTATUR OVERSIGT](#)
- 31 [TÆND/SLUK](#)
- 32 [TILSLUTNING AF TASTATURET](#)
- 33 [OPLADNING AF TASTATURET](#)

STYREENHED

- 34 [ATOM STYREENHED](#)
- 35 [KONTROL FOR TILSMUDSNING](#)
- 36 [UDSKIFTNING AF BATTERI I STYREENHED](#)



INDHOLDSFORTEGNELSE

37	TÆND/SLUK
38	LED-INDIKERING
39	VED HJÆLP AF DEN TRI-STABILE NÆSE
40	CONTROL LER SAFETY INFORMATION
SPORINGSFYR	
41	UDSKIFTNING AF BATTERIER I SPORINGSFYR
42	TÆND/SLUK
43	KONFIGURATION AF SPORING
44	MED BRUG AF DEN ALTERNATIVE STRØMKILDE
STATIVER OG HURTIGUDLØSER	
46	UDFOLDNING AF STATIVERNE
47	FASTGØRELSE AF HURTIGUDLØSER
48	BRUG AF KUGLEHOVEDET
49	BRUG AF HURTIGUDLØSER
OPLADESTATION	
51	OPSTILLING AF OPLADESTATIONEN
52	TÆND/SLUK
53	OPLADNING AF DE INTERNE BATTERIER
54	OPLADNING AF DEN EKSTERNE BATTERIMODUL
55	SIKKERHEDSOPLYSNINGER OM OPLADESTATIONER
TEKNISKE SPECIFIKATIONER OG GENEREL SIKKERHED	
56	PRODUKTETS TEKNISKE SPECIFIKATIONER
57	VIGTIGE SIKKERHEDS- OG PRODUKTOPLYSNINGER
60	ERKLÆRINGER OM OVERENSSTEMMELSE



SØRG FOR, AT DIN MANUAL ER OPDATERET

De produkter, der er vist i denne brugermanual, er nøjagtige på tidspunktet for udarbejdelsen af denne manualen. Produkterne og brugermanualerne kan dog med jævne mellemrum modtage hardware- og softwareopdateringer med tiden, for yderligere at forbedre systemets ydeevne.

Betjeningen af produkterne bør ikke ændres væsentligt, men for at få aktuelle instruktioner skal du sikre dig, at brugermanualen (dette dokument) er den mest opdaterede version, der er tilgængelig. Den seneste version af denne brugermanual kan fås på http://xyzreality.com/user_manual eller ved at kontakte din XYZ Reality konsulent.

DENNE BRUGERMANUAL ER

VERSION: #XYZ-72-02

UDSTEDELSESDATO: 21/10/2022

Det anbefales, ikke at betjene dit XYZ Reality-produkt, med en forældet manual. Sørg for, at versionsnummeret ovenfor er det seneste nummer, før du fortsætter.



BEMÆRK

Efter en påvirkning på Atom Hard Hat skal du straks holde op med at bruge hjelmen, og kontakte din XYZ Reality kunderepræsentant.



VIGTIGE OPLYSNINGER OM SIKKERHED

Disse advarsler gælder for apparatet og, hvor det er relevant, for alt værktøj, tilbehør, opladere eller netadapters.

Følg disse sikkerhedsinstruktioner, når du bruger eller håndterer din Atom beskyttelseshjelm og tilbehør, for at reducere risikoen for brand, elektrisk stød og person- eller tingskade.

Brug kun som beskrevet i denne XYZ Reality brugermanual. Du må ikke udføre anden vedligeholdelse end den, der er vist i denne manual eller anbefalet af XYZ Reality kundeservice.

Du må ikke adskille/tilpasse dette produkt eller det medfølgende tilbehør på nogen måde.

Vær altid opmærksom på dine omgivelser. Brug kun produktet, når det omgivende område er sikkert og i overensstemmelse med eksisterende risikovurderinger og procedurer på stedet.

Vær ekstra forsigtig, når du betjener produktet uden opsyn. Genstande i augmented reality kan se ægte ud og kan distrahere fra den virkelige verden. Sørg for, at arbejdsområdet er fri for enhver snubelfare.

Brug kun tilbehør og reservedele, der er godkendt af XYZ Reality.

Sørg for at holde produktet tørt. Du må ikke bruge produktet hvis produktet og/eller tilbehør bliver vådt. Kontakt din XYZ Reality kundeservice.

Du må ikke bruge eller oplade dette produkt inden for 3 meter fra en pool eller et vandlegeme. Må ikke anvendes på våde, mudrede eller fedtede overflader. Må ikke udsættes for fugt, regn eller sne.

Hvis der er sprøjtet, stønket eller hældt væske på produktet, eller hvis en af produktets komponenter er blevet tabt eller beskadiget, eller hvis produktet udviser en tydelig ændring i ydeevne, skal du afbryde strømmen fra produktet og ikke bruge det yderligere. Kontakt din XYZ Reality kundeservice.

Hold produktet rent i overensstemmelse med anvisningerne i denne brugermanual. Rengør kun med ikke-aggressive rengøringsmidler som f.eks. en linserenser og den mikrofiberklud, der følger med i æsken.

Brug ikke et batterimodul eller et apparat, der er beskadiget eller ændret. Beskadigede eller modificerede batterier kan udvise uforudsigelig adfærd, hvilket kan føre til brand, eksplosion eller risiko for personskade. Udsæt ikke batterimodulet eller apparatet for ild eller for høje temperaturer. Udsættelse for ild eller temperaturer over 60 °C (140 °F) kan forårsage eksplosion.



BEMÆRK

Atom beskyttelseshjelmen er primært designet til at beskytte brugeren mod faldende genstande og luftbårne partikler og forebygge følgeskader på hjerne og øjne i overensstemmelse med de harmoniserede standarder EN 397 og EN 166.

Produktets sikkerhedsevne er vurderet ved hjælp af den harmoniserede standard EN 397. Standarden kræver testning ved en række forskellige temperaturer, UV-stråling og eksponering mod vand.

I hver af prøverne er den kraft, der overføres gennem beskyttelseshjelmen, mindre end 5 kN.

Atom beskyttelseshjelmen er designet til brug på konventionelle byggepladser og bør ikke anvendes ved arbejde fra højder.



VIGTIGE OPLYSNINGER OM SIKKERHED

Batteriet er en forseglet enhed og giver ikke anledning til sikkerhedsmæssige betænkeligheder, under normale omstændigheder. I det usandsynlige tilfælde, at der skulle løbe væske ud af batteriet, må du ikke røre ved væsken, da den kan forårsage irritation eller forbrændinger, og du skal overholde følgende forholdsregler:

- Hudkontakt - kan forårsage irritation. Vask med vand og sæbe.
- Indånding - kan forårsage irritation af luftvejene. Indånd frisk luft og søg læge.
- Øjenkontakt - kan forårsage irritation. Skyl straks øjnene grundigt med vand i mindst 15 minutter. Søg lægehjælp.
- Bortskaffelse - brug handsker ved håndtering af batteriet, og bortskaf det straks i henhold til lokale bestemmelser eller regler.

Følg alle vejledninger for opladning, og oplad ikke batterimodul eller apparatet uden for det temperaturområde, der er angivet i brugermanualen. Hvis batteriet oplades forkert eller ved en temperatur uden for det angivne område, kan det beskadige batteriet og øge risikoen for brand. For at sikre batteriets maksimale levetid, anbefaler XYZ Reality følgende:

- Når apparatet ikke er i brug, skal det opbevares ved stuetemperatur. Anbefalet rækkevidde: Forbrugerinterval: 0 °C (32°F) til +40 °C (104°F).
- Det omgivende temperaturområde for drift bør være 0 °C (32°F) til +40 °C (104°F). Ved opladning skal den omgivende temperatur være mellem 0 °C (32 °F) og +40 °C (104 °F).

BEMÆRK: Der kan ikke garanteres korrekt funktion, når der arbejdes uden for det anbefalede temperaturområde.

En lille del af befolkningen kan få epileptiske anfald, når de ser visse former for blinkende lys eller mønstre, som er almindeligt forekommende i vores daglige omgivelser. Disse personer kan også få anfald, når de ser visse former for TV-billeder eller spiller visse videospil på almindelige skærme, herunder ved brug af et skærmterminal som dette. Derfor skal du kontakte en læge, hvis du har en epileptisk tilstand, før du bruger denne enhed, eller hvis du oplever et af følgende symptomer under brug af denne enhed: ændret syn, muskeltrækninger, andre ufrivillige bevægelser, tab af bevidsthed om dine omgivelser, mental forvirring og/eller krampes.

Smartbriller kan potentielt have negative virkninger på brugeren, herunder: bevægelsesøge, perceptuelle eftervirkninger, desorientering, nedsat stabilitet i kropsholdningen og belastning af øjnene. Det anbefales at holde hyppige pauser for at mindske risikoen for disse virkninger, ligesom det almindeligvis anbefales for andre ting, f.eks. tastaturer og computerskærme, som du kan have tendens til at fokusere eller koncentrere dig om. Hvis dine øjne viser tegn på træthed eller tørhed, eller hvis du bemærker nogen af ovenstående symptomer, skal du straks ophøre med at bruge denne enhed og ikke genoptage brugen af den i mindst 30 minutter, efter at symptomerne er aftaget helt.

Dette produkt kan være fastgjort til en strømkilde eller et batteri, og der kan være kabler mellem komponenterne. Sørg for, at disse ledninger ikke vikler sig sammen omkring dig eller udgør en potentiel trussel mod andres sikkerhed. Du må ikke hive eller trække i kablet, knække kablet eller binde dem i skarpe eller stramme knuder.



VIGTIGE OPLYSNINGER OM SIKKERHED

Du må ikke tabe, slå eller få nogen del af produktet til at blive slået eller rystet aggressivt. Hvis apparatet ikke fungerer, som det skal, må du ikke bruge det, og du skal kontakte XYZ Realitys kundeservice. EN 166 Sikkerhedsadvarsel

XYZ Reality Augmented Reality Visor er blevet certificeret af BSI i henhold til standard EN 166. Nedenfor beskrives yderligere advarsler, der er relevante for denne BSI-standard.

- **Materialer, der kan komme i kontakt med bærerens hud, kan forårsage allergiske reaktioner hos modtagelige personer.**
- **Ridsede eller beskadigede okularer bør udskiftes.**
- **Øjenbeskyttere mod højhastighedspartikler, der bæres over standardbriller, kan overføre stød og dermed udgøre en fare for brugeren.**
- **Hvis der er behov for beskyttelse mod højhastighedspartikler ved ekstreme temperaturer, skal den valgte øjenbeskytter være mærket med bogstavet T umiddelbart efter slagbogstavet, dvs. FT, BT eller AT. Hvis slagbogstavet ikke er efterfulgt af bogstavet T, må øjenbeskytteren kun anvendes mod partikler med høj hastighed ved stuetemperatur.**



HVAD ER DER I POSEN 1/3

1. Beskyttelseshjelm

EN 397 / ANSI 789.1
(1x inkluderet i æsken)

2. Komfortnet

(1x inkluderet i æsken)

3. Halo kabel

(1x inkluderet i æsken)

4. AR Visir

(1x inkluderet i æsken)

5. Integreret batteri

(1x inkluderet i æsken)

6. Valgfri hagerem

(1x inkluderet i æsken)

7. Styreenhed

(1x inkluderet i æsken)

8. Eksternt batterimodul

(8x inkluderet i æsken)

9. Opladningsstation

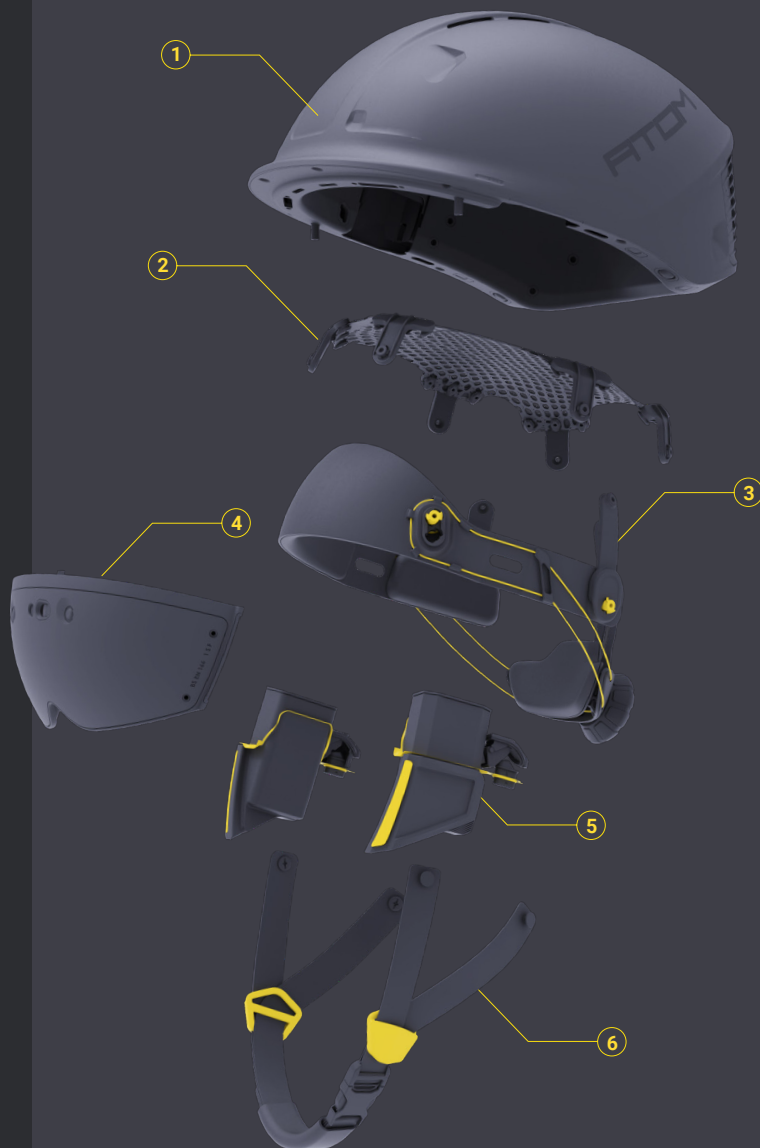
(1x inkluderet i æsken)

10. Sporigsfyr

(4x inkluderet i æsken)

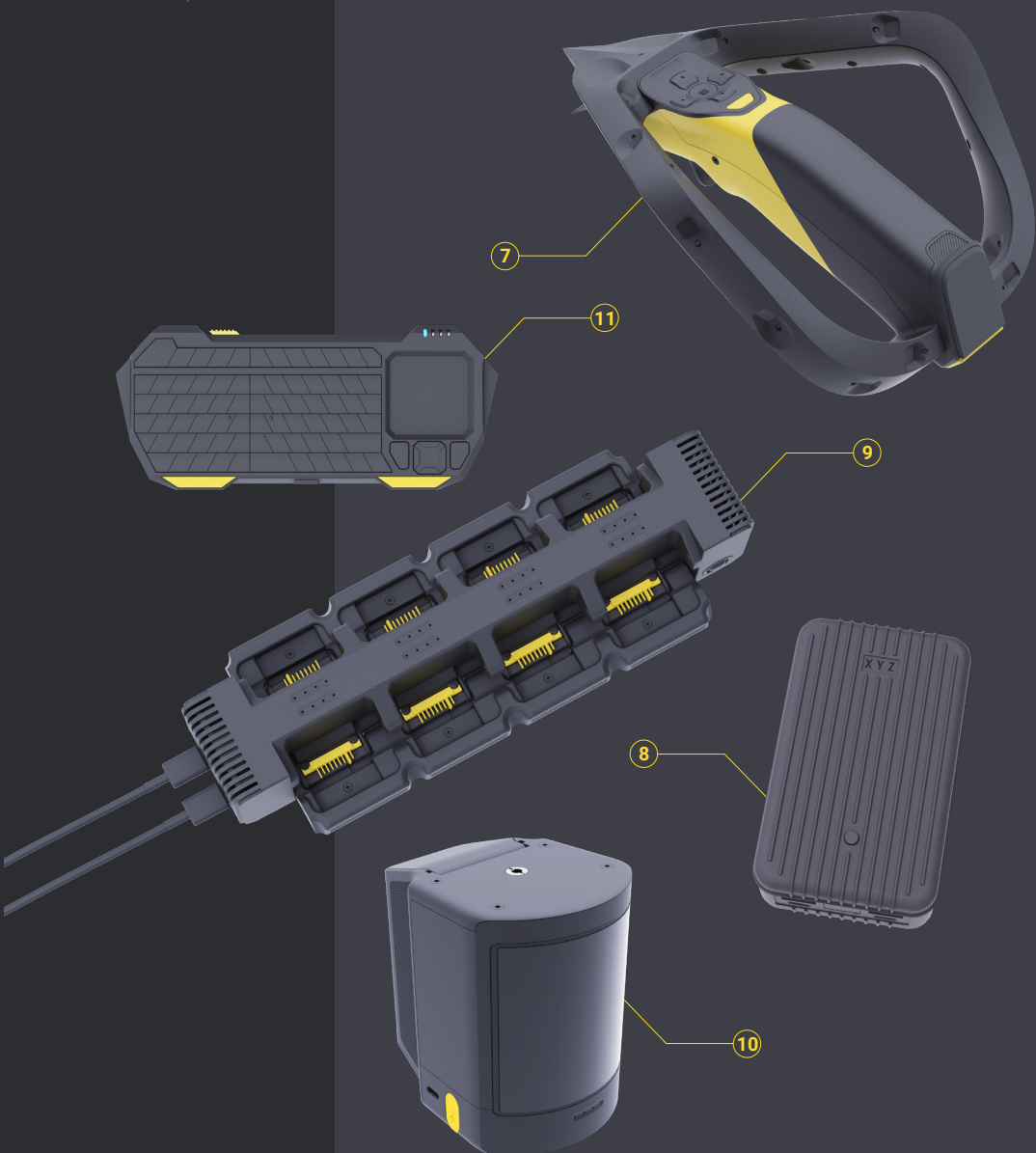
11. Minitastatur

(1 x inkluderet i æsken)





HVAD ER DER I POSEN 2/3



12. USB-kabel type C-C

(1x inkluderet i æsken)

13. USB-kabel type A-C

(1x inkluderet i æsken)

14. Stativ til sporingsfy

(4x inkluderet i æsken)

15. Hurtigudløser til stativ

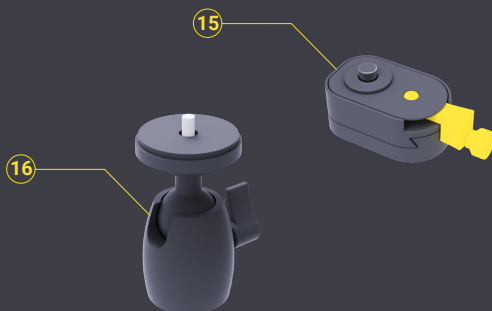
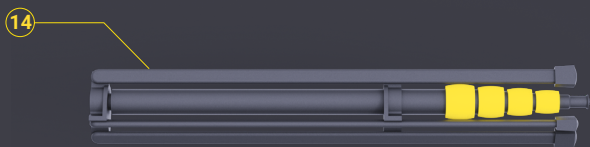
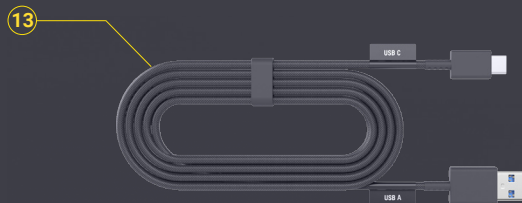
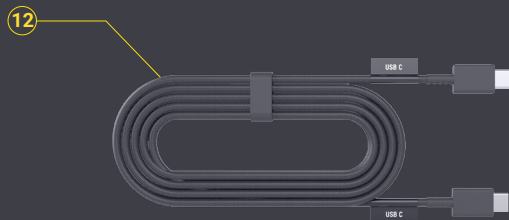
(4x inkluderet i æsken)

16. Kuglehoved til stativ

(4x inkluderet i æsken)



HVAD ER DER I POSEN 3/3



Kontrol af opladningen.

Tryk på knappen til kontrol af opladningsstatus på batteriet og hold den nede for at kontrollere status for opladningen.

Op til fire lysdioder lyser svarende til den resterende opladning i batteriet.

BEMÆRK

Et batteri, hvis 25 % af LED'en blinker, bør ikke bruges, før det er blevet genopladet.



INTERN BATTERIDRIFT

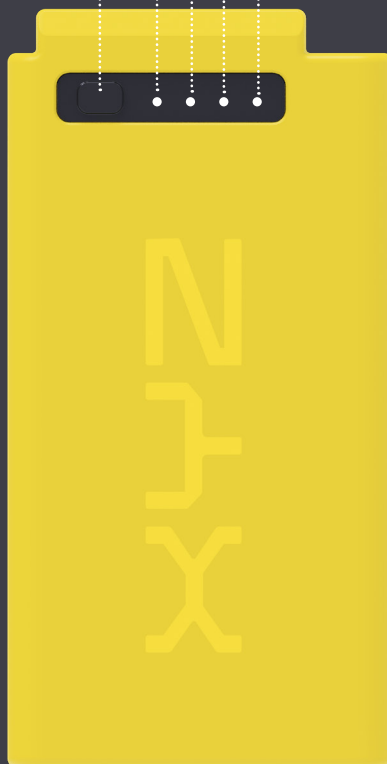
Kontrolknop for opladningsstatus

0 - 25% opladning

25 - 50 % opladning

50 - 75 % opladning

75 - 100 % opladning





KLARGØRING AF BESKYTTELSESHJELMEN

Inspektion af visiret og beskyttelsehjelmens skal.

Kontroller

beskyttelseshjelmen visuelt før hver brug for tegn på buler, revner, gennemtrængning og skader som følge af stød, grov behandling eller slid, der kan reducere den oprindelige beskyttelse. En hjelm med slidte, beskadigede eller defekte dele skal tages ud af brug.

Rengøring af visiret og beskyttelsehjelmens skal.

Tør den forreste overflade af AR Visor (B) af med den mikrofiberklud, der følger med din XYZ Reality-æske.

Den sekundære tørreklud kan bruges på den ydre skal (A). Sørg for, at alle reflekterende flader er rene og fri for snavs eller stød, der er opsamlet på stedet.

Anvend ikke kemiske eller flydende rengøringsmidler direkte på visiret og hjelmeskallen, og brug ikke slibende materialer.

Rengør kun med ikke-aggressive rengøringsmidler som f.eks. linsereenser og den mikrofiberklud, der følger med i æsken.



Udskiftning af batterierne.

Fjern batterivingerne fra beskyttelseshjelmene ved hjælp af batterivingerens udløserknapper (A).

Kontroller, at dine interne batterimoduler er opladet ved hjælp af knappen til batterikontrol (B).

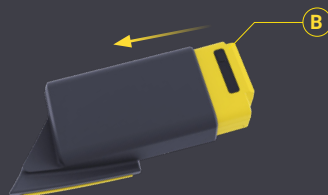
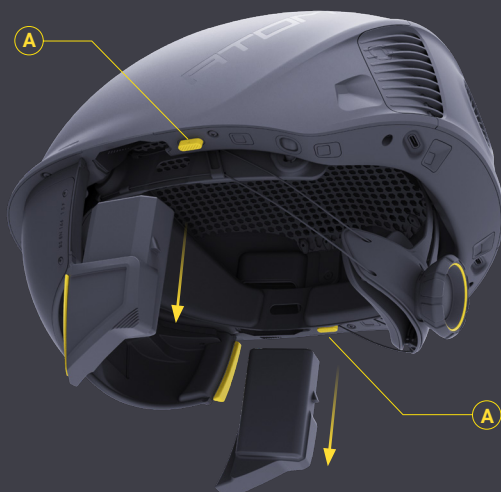
Sæt det interne batterimodul i hver vinge, og sæt den tilbage i beskyttelseshjelmene, indtil du mærker et positivt klik, der angiver, at vingen er låst.

BEMÆRK

Det interne batteris kontaktstifter skal kontrolleres og være fri for fugt og støv, før de sættes i beskyttelseshjelmene. Våd/smudset kontakt kan beskadige din Atom beskyttelseshjelm.



BRUG AF DE INTERNE BATTERIER



Justering af nakkespændingen.

Brug drejhjulet på bagsiden af din beskyttelseshjelm til at justere størrelsen af halo'en.

Denne beskyttelseshjelm passer til en hovedstørrelse på 52 cm - 62 cm.



JUSTERING AF NAKKESTØTTEN



Kontrol af øjenlinjen.

Sæt beskyttelseshjelmen på hovedet, og sørg for, at midten af AR-visirets linser er på linje med midten af dine øjne.

Spænd ratlebåndet tilsvarende.



KONTROL AF ØJENJUSTERING



ATOM

BRUGERMANUAL

VERSION: #XYZ-72-02
UDSTEDELSESDATO: 21/10/22

BUILD IT RIGHT, FIRST TIME.

Endelig kontrol.

Sørg for, at alt er indstillet som vist her, og at du har fulgt byggepladsens sundheds- og sikkerhedsprocedurer, inden du går ud på byggepladsen.

BEMÆRK

Hvis du bruger det eksterne batterimodul (A), kan det bæres på begge sider af hoften. Batterikablet skal vikles på bagsiden af taljen.

Hvis du bruger interne batterier, er det eksterne batterimodul ikke nødvendigt.

Se side 18 for at bruge et eksternt batteri.



KLAR TIL BRUG PÅ PLADSEN



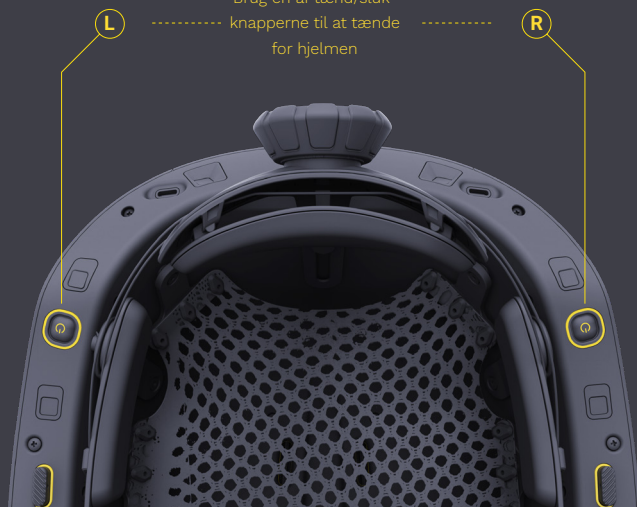
For at tænde hjelmen, **skal du trykke på og holde** enten den venstre eller højre tænd/sluk-knap nede i **3 sekunder**, for at tænde for hjelmen.



TÆND

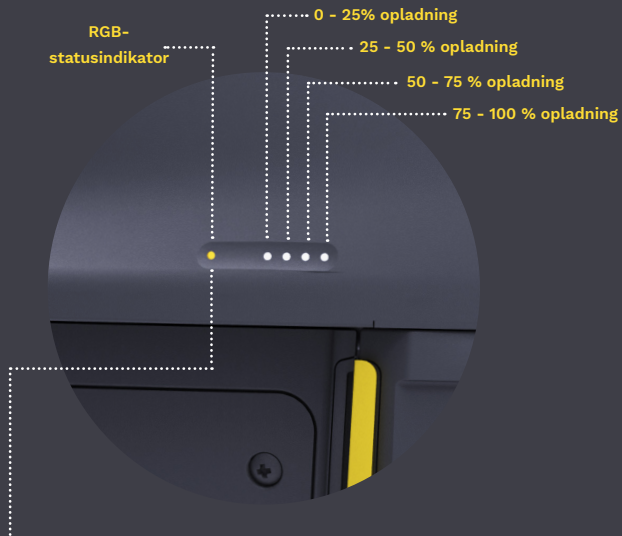


Brug en af tænd/sluk-knapperne til at tænde for hjelmen





ATOM BESKYTTELSESHJELM LED INDIKATION



	SLUK	Beskyttelseshjelmen er SLUKKET
	SOLID GUL	Beskyttelseshjelm starter op
	LANGSOMT RØDT BLINK	Opgradering af firmware HOLD TILSLUTTET
	SOLID RØD	System Stop Fejl
	LANGSOMT BLÅ BLINK	Wi-Fi tilslutning
	HURTIG BLÅ BLINK	Wi-Fi Sky synkronisering
	SOLID BLÅ	Systemet er tændt og klar til brug

Tilsluttet.

Hvis du ikke har interne batterier til rådighed, kan det eksterne batterimodul bruges som en alternativ strømkilde.

Tag det medfølgende USB Type-C kabel fra XYZ Reality ud, og sæt det i bagsiden af sikkerhedshjelmen.

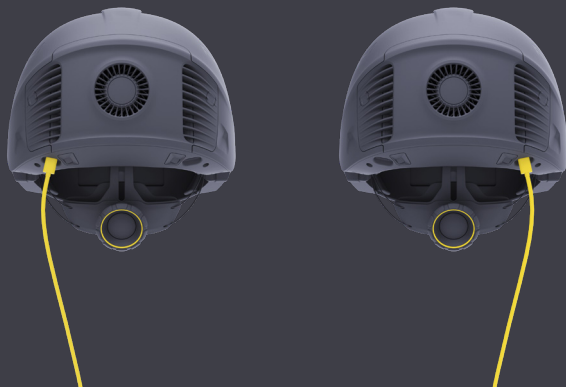
Både den venstre og den højre USB Type-C porte kan bruges til at forsyne sikkerhedshjelmen med strøm.



Brug kun de medfølgende USB Type-C kabler fra XYZ Reality. Brug ikke andre kabler.



BRUG AF DET ALTERNATIVE BATTERIMODUL





BRUG AF DET ALTERNATIVE BATTERIMODUL

Tilslutning af batterimodulet.

Sæt din beskyttelseshjelm i 100 Watt USB C-porten på XYZ Reality batterimodul Modul (A) ved hjælp af den anden ende af USB Type-C kablet.

Opstart.

Før du forsøger at tænde sikkerhedshjelm, skal du trykke på tænd/sluk-knappen (B) på det eksterne batterimodul for at aktivere det. Det digitale display (C) viser den resterende procentdel af batteriet - hvis det ikke lyser, skal du oplade batterimodulet, før du bruger det.

BEMÆRK

Dette trin er kun nødvendigt, hvis du ikke bruger de interne batterier fra XYZ Reality.

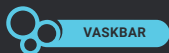
Du må ikke bruge USB-C-porten på 60 Watt til at forsyne Atom sikkerhedshjelm med strøm.



Komfortskum

Skumpuderne (A,B,C,D) kan vaskes. Det anbefales at vaske skumpuderne en gang om ugen.

Komfortskummet på halo'en (E) kan afmonteres ved at trække dem tilbage mod VELCRO™-siden.

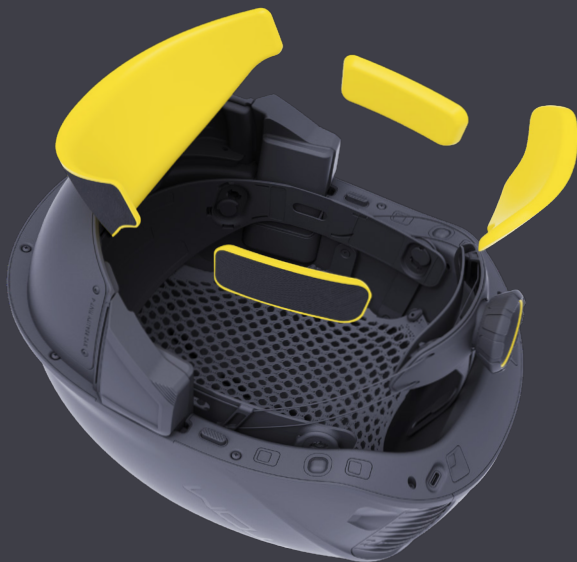
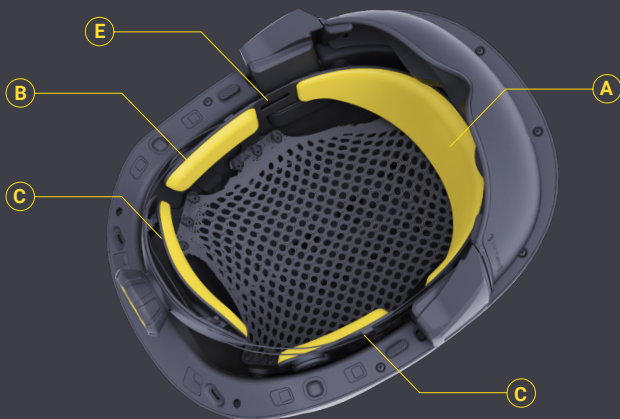


VASKBAR

KAN TØRRES AF



ERGONOMISK JUSTERING



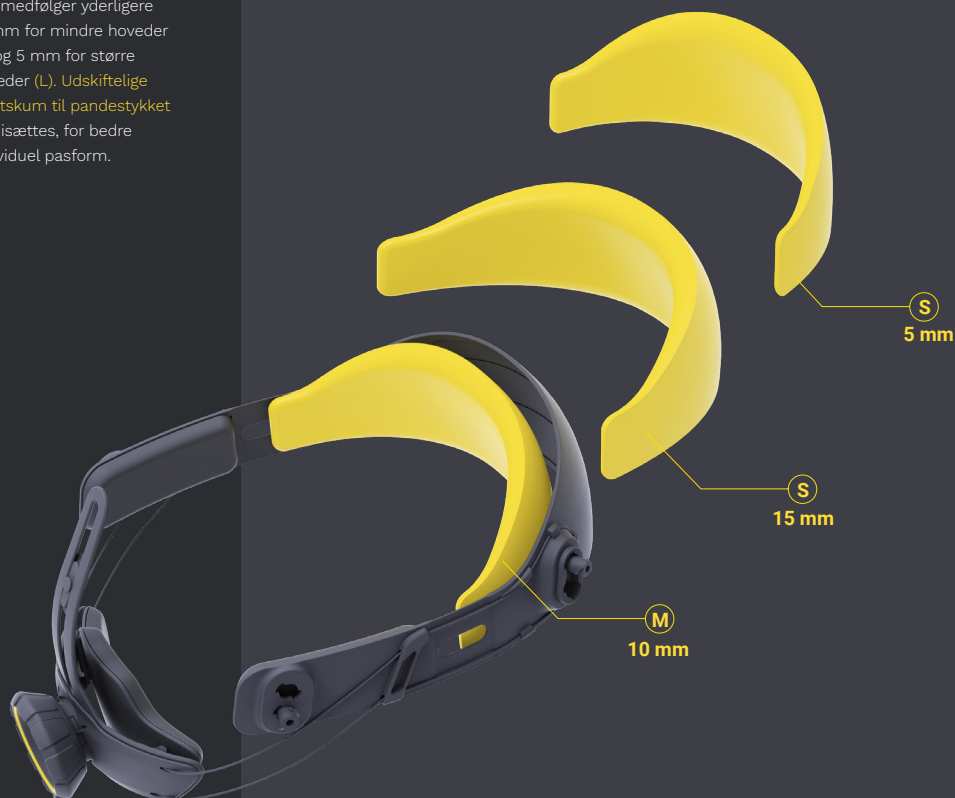
Komfortskum

Atom sikkerhedshjelmen leveres forudinstalleret med et 10 mm (M) tykt komfortskum på forsiden, mod panden.

Der medfølger yderligere 15 mm for mindre hoveder (S) og 5 mm for større hoveder (L). Udskiftelige frontskum til pandestykket kan isættes, for bedre individuel pasform.



ERGONOMISK JUSTERING



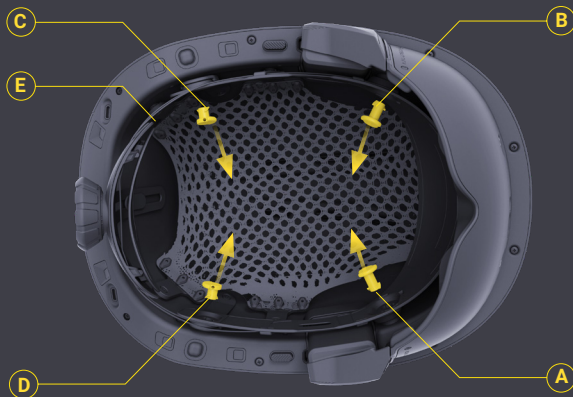
Fjernelse af Halo

Halo'en (E) kan udskiftes og erstattes, hvis det er nødvendigt for yderligere at understøtte hygiejnekravene på pladsen.

For at gøre dette skal du først dreje og derefter trække i de 4 forbindelsesstifter (A,B,C,D), der er placeret under de 4 skumpuder.



YDERLIGERE TRIN TIL JUSTERING AF STØRRELSEN



Justering af højden (1 af 2)

Til større hovedformer kan beskyttelseshattens indvendige højde justeres.

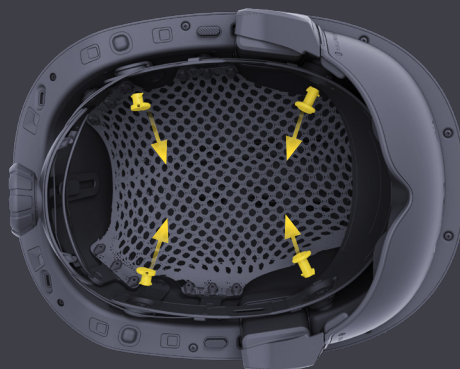
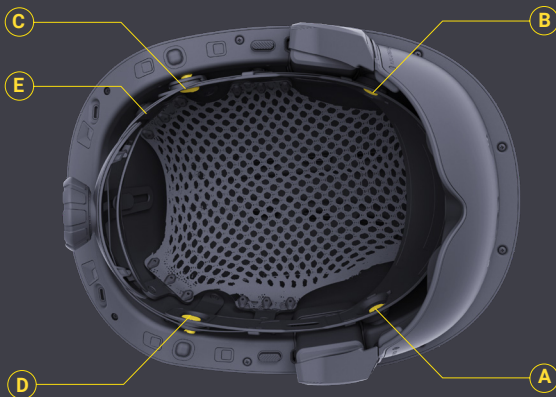
Hvis du vil justere beskyttelseshjelmens højde, skal du først fjerne halo'en (E).

Halo'en (E) kan frakobles fra sikkerhedshjelmen ved hjælp af de 4 forbindelsesstifter (A,B,C,D), der er fremhævet i det øverste billede.

Drej og vrid stifterne ud med en let kraft, for at få stiften ud af hver af forbindelsespunkterne.



YDERLIGERE TRIN TIL JUSTERING AF STØRRELSEN



Justering af højden (2 af 2)

Sænk halo'en (E) 10 mm, og genindsæt de 4 forbindelsesstifter i det øverste hul på halo'en.

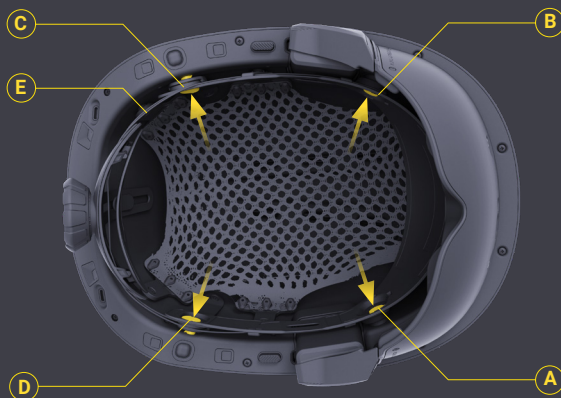
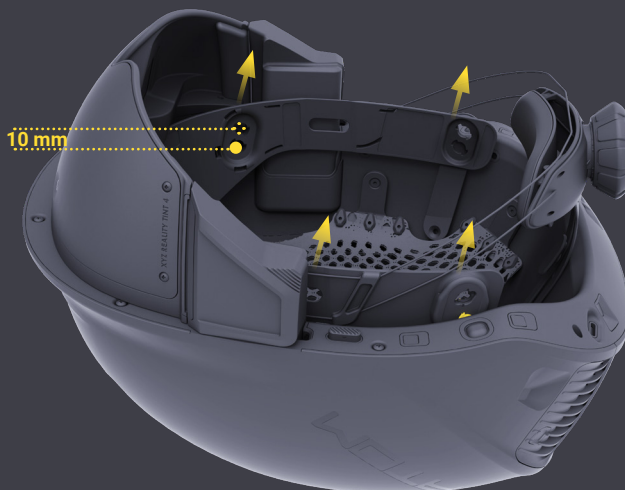
Sæt hver stift (A,B,C,D) i, og drej forsigtigt, indtil du mærker et lille klik, hvilket indikerer, at stiften er korrekt indsat og låst.

BEMÆRK

Vær forsigtig, når du udfører disse trin, da ukorrekt installation af halo'en eller manglende korrekt låsning af stifterne kan kompromittere sikkerhedshjelmens funktion.



YDERLIGERE TRIN TIL JUSTERING AF STØRRELSEN





HAGEREM

Fjernelse af hageremmen.

Hageremmen (D) kan fjernes med hånden ved hjælp af 4 tommelskruer.

Trin 1.

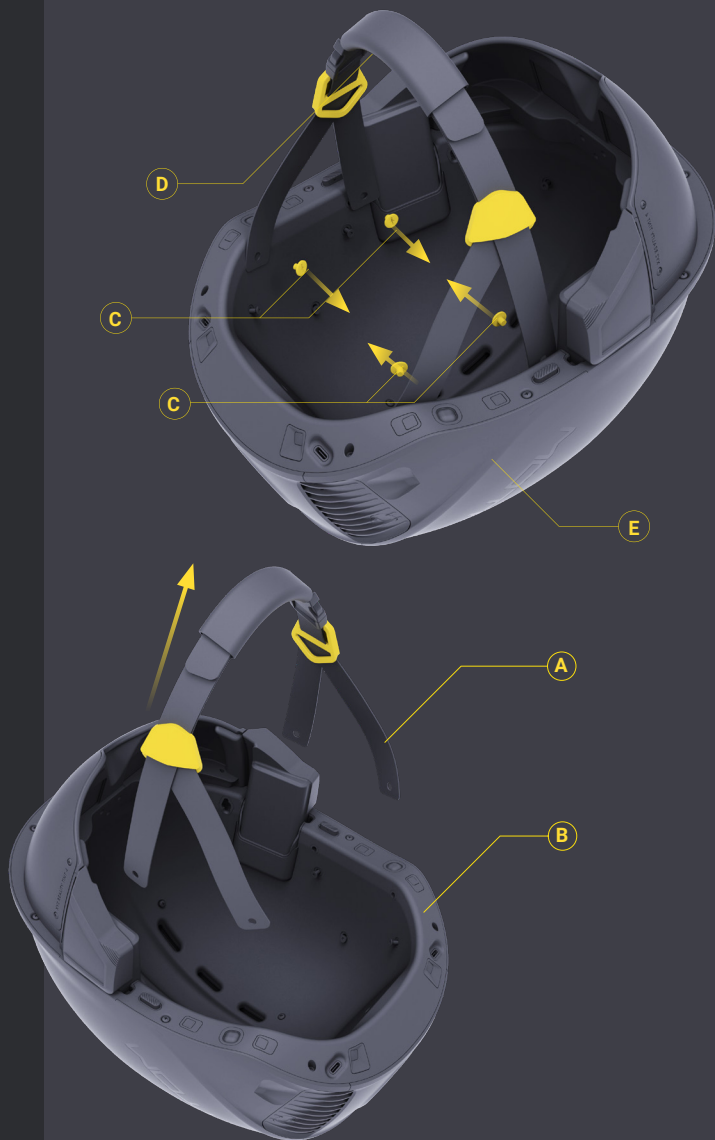
Fjern først haloen som vist på side 15.

Trin 2.

Skru de 4 tommelskruer (C), der forbinder hageremmene (D) med hjelmens inderskal (1), ud.

Step 3.

Fjern hageremmen, og sæt tommelskruerne tilbage i hjelmens inderskal (E).





FJERNELSE AF KOMFORTNET

Komfortskum

Komfortskum er monteret af producenten før brug. Producenten anbefaler, at det ikke er nødvendigt at fjerne komfortnettet ved normal brug.

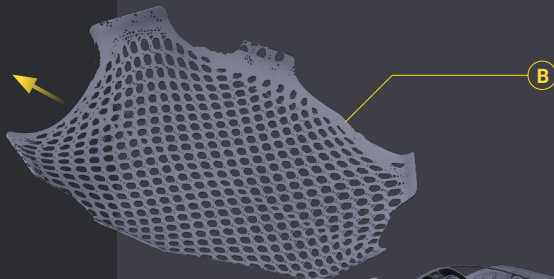
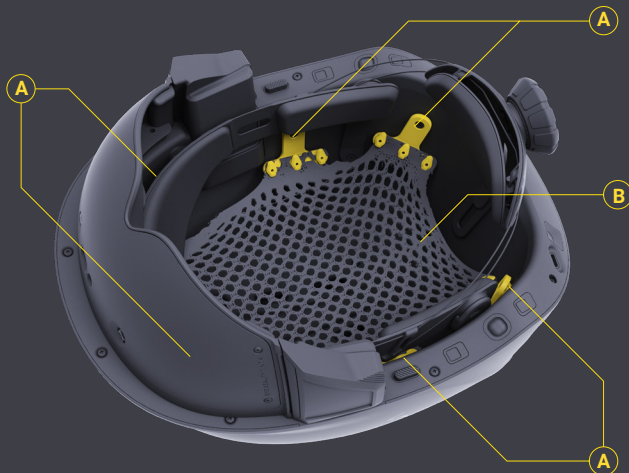


VASKBAR

Vask af komfortnettet.

Komfortnettet kan vaskes, hvis det ønskes. For at gøre dette, fjernes komfortnettet (B) ved at klipse hver side af de T-formede kroge (A) rundt om sikkerhedshjelmens indre omkreds.

Komfortnettet (B) kan derefter vaskes og bruges af hver enkelt bruger.





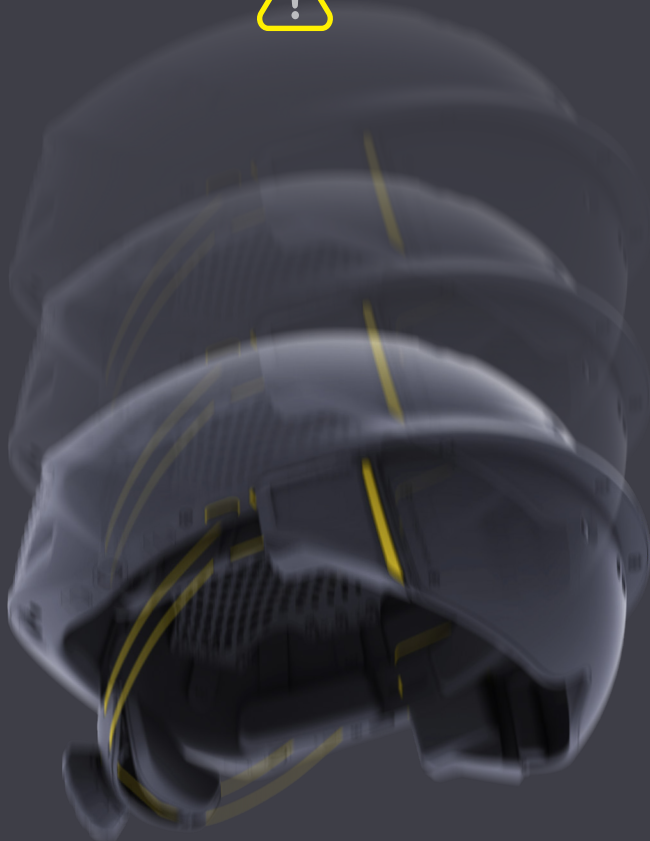
BEGRÆNSNING AF BESKYTTELSE

Opmærksom på sikkerhed.

Brugerne advares om, at hvis der findes usædvanlige forhold (f.eks. højere eller lavere ekstreme temperaturer end dem, der er beskrevet), eller hvis der er tegn på misbrug eller beskadigelse af sikkerhedshjelmen eller af en komponent, kan beskyttelsesgraden være reduceret. Enhver sikkerhedshjelm, der har været udsat for et slag, bør tages ud af brug, da slaget kan have reduceret sikkerhedshjelmens evne til fortsat at yde beskyttelse betydeligt.

BEMÆRK

Visse hjelmmaterialer kan være modtagelige for skader fra ultraviolet lys og kemisk nedbrydning. Alle sikkerhedshjelme bør undersøges med jævne mellemrum, især de sikkerhedshjelme, der bæres eller opbevares i områder, der er udsat for sollys i lange perioder. Nedbrydning ved ultraviolet stråling kan først vise sig ved et tab af overfladeglans, kaldet kridtning eller misfarvning. Ved yderligere nedbrydning vil overfladen krakelere eller flage af, eller begge dele. Ved første forekomst af et af disse fænomener bør hjelmkallen udskiftes.





SUPPLERENDE FORHOLDSREGLER

Sikkerhedshjelmen bør ikke misbruges, da den kan blive beskadiget. Sikkerhedshjelme skal holdes fri for skrammer, afskrabninger og skår og må ikke tabes, kastes eller bruges som støtte. Dette gælder især for sikkerhedshjelme, der er beregnet til at beskytte mod elektriske farer.

Sikkerhedshjelmen bør ikke opbevares eller transporteret på bagrudehylden i en bil, da sollys og ekstrem varme kan forårsage nedbrydning, som vil påvirke den grad af beskyttelse den yder, negativt. I tilfælde af en nødopbremsning eller en ulykke, kan sikkerhedshjelmen også blive et farlig flyvende objekt i tilfælde af en ulykke.

Brugerne bør udvise omhu ved valg og installation af yderligere tilbehør. Eventuelt ekstra tilbehør til sikkerhedshjelmen kan have en negativ indvirkning på beskyttelsesniveauet. Brugeren skal sikre sig, at alt tilbehør er kompatibelt med sikkerhedshjelmen. Kontakt producenten af sikkerhedshjelm eller tilbehør for at få oplysninger om kompatibilitet.

Brugerne må aldrig ændre eller modificere hjelmen (f.eks. bore, lime, skære osv.) for at acceptere tilbehør, medmindre producenten af hjelmen har givet instrukser om det. Hjelmdekorationer må ikke bruges til at skjule buler, revner, ikke-fabrikerede huller, andre gennembrydninger, forbrændinger eller andre skader.

Producentens oplysninger.

XYZ REALITY LTD.
Goswell Road
Angel,
Clerkenwell,
EC1V 7LQ
UNITED KINGDOM

Oplysninger om den bemyndigede instans.

BSI Group The Netherlands B.V.
Say Building
John M. Keynesplein 9,
1066 EP, Amsterdam
Country: Netherlands

Nummer på den bemyndigede instans.

2797

DEN ANBEFALEDE
HOLDBARHED AF
DETTE PRODUKT ER
1 ÅR.

FORSØG IKKE
AT UDSKIFTE
DELE UDEN AT
RÅDFØRE DIG MED
PRODUCENTEN.



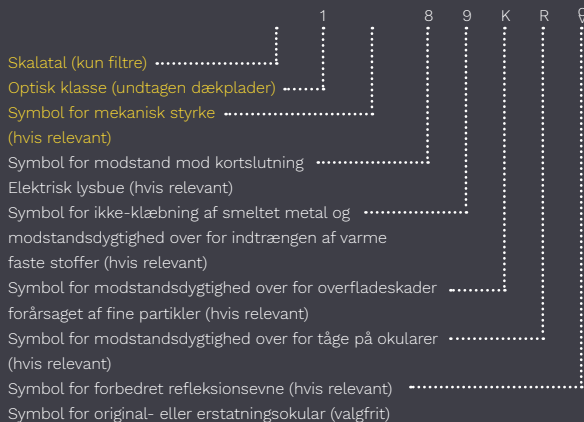
GODKENDELSER AF BESKYTTELSESHJELME

XYZ Reality Atom sikkerhedshjelmene er blevet testet og godkendt af BSI og er i overensstemmelse med de europæiske standarder EN 397 og EN 166 for overholdelse af sundheds- og sikkerhedskrav.

Den europæiske standard EN 397 specificerer fysiske krav og krav til ydeevne for industrielle sikkerhedshjelme. De obligatoriske krav gælder for sikkerhedshjelme til almindelig brug i industrien. Industrielle sikkerhedshjelme er først og fremmest beregnet til at beskytte brugeren mod faldende genstande og de deraf følgende hjerneskader og kraniebrud.

Den europæiske standard EN 166 specificerer funktionelle krav til forskellige typer personlige øjenværn, der anvendes mod forskellige farer i industrien, laboratorier, uddannelsesinstitutioner, gør-det-selv-aktiviteter osv., som kan skade øjnene eller forringe synet, med undtagelse af nuklear stråling, røntgenstråler, laserstråler og infrarød (IR) stråling ved lav temperatur fra kilder med lav temperatur.

EN 166 Beskyttelsesklasser: **XYZ REALITY 1 EN 166**



Desuden kan mærkningen af okularer omfatte et mærke til at hjælpe med korrekt montering af lamineringsokularer.

Symbol	Krav til mekanisk styrke
Kein Symbol	Minimum af robusthed
S	Øget robusthed
F	Lav energimæssig påvirkning
B	Medium energipåvirkning
A	Høj energipåvirkning



BLUETOOTH TASTATUR OVERSIGT

1. Tastatur

Tastatur til at interagere med sikkerhedshjelmens uden for Atom-softwaren

2. Mus touchpad

3. Tastaturtaster

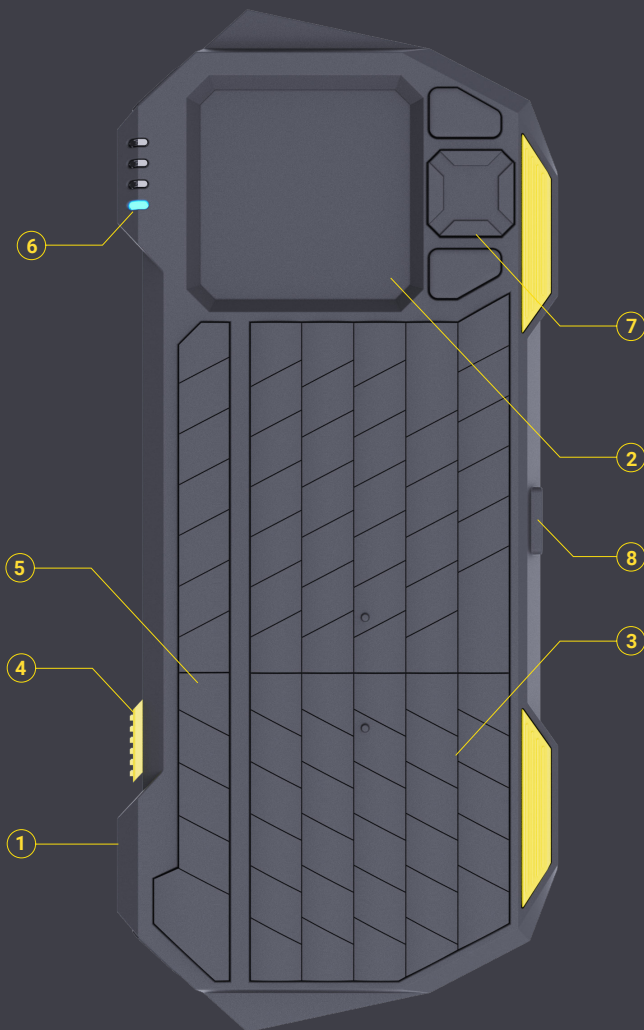
4. Afbryder

5. Funktionsknapper

6. Status-LED'er

7. D-pad

8. Micro USB port





TÆND/SLUK FOR TASTATURET

Strøm til.

For at tænde tastaturet skal du skubbe den øverste skyder (A) i positionen "ON" (B) for at tænde tastaturet.

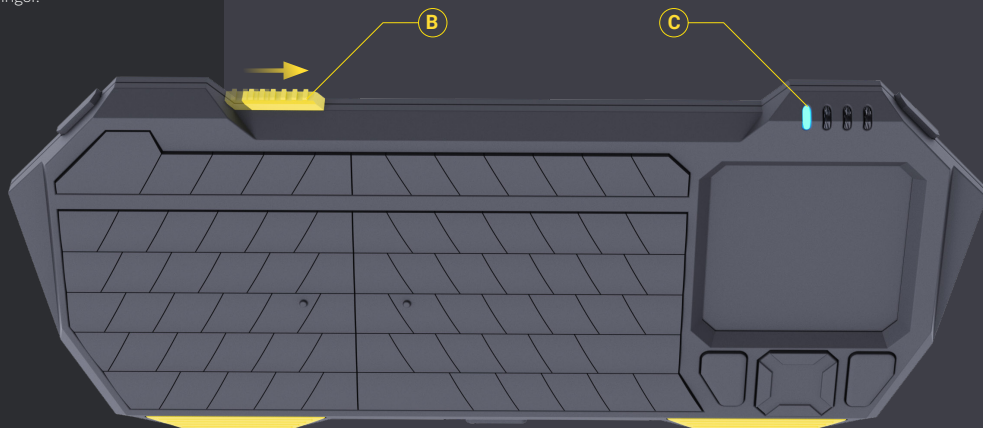
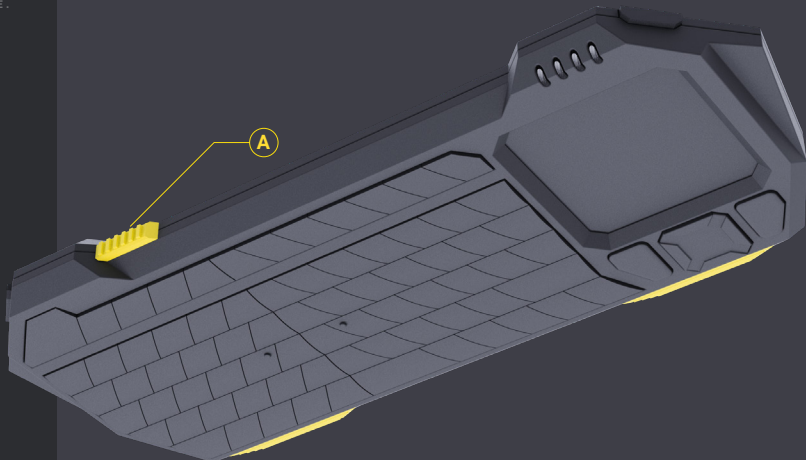
Når den er tændt, skal strøm-/bluetooth-LED'en (C) lyse med et fast blåt lys.

Strøm fra.

For at slukke tastaturet skal du skubbe den øverste skyder (A) i positionen "OFF" for at slukke for tastaturet.

BEMÆRK

Hvis tastaturets strøm-LED ikke lyser, skal tastaturet muligvis oplades. Se venligst siden "Opladning af tastaturet" for at få flere oplysninger.






Udfør kun dette trin, hvis du bliver bedt om det:

Hvert tastaturet der med leveres, er forudkonfigureret til sin sikkerhedshjelm, må du ikke forsøge at omkonfigurere tastaturet, medmindre en repræsentant for XYZ Reality giver instrukser om det.

Bluetooth-parring.

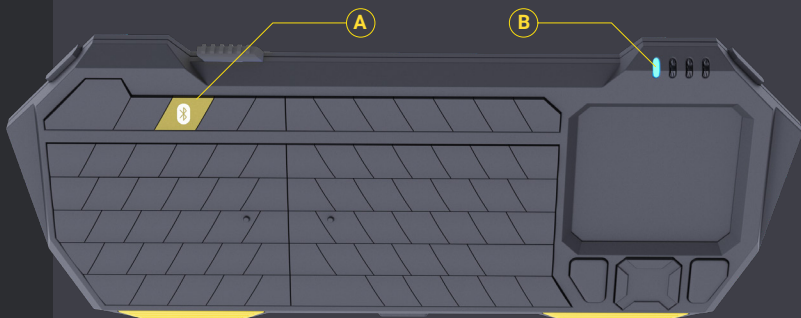
For at aktivere parringstilstand skal du trykke på bluetooth-knappen på den øverste række af tastaturet for at aktivere parringstilstanden. (A) 

Når parringstilstanden er aktiv, blinker lysdioden for strøm/bluetooth konstant blåt. (B)

Du kan parre hjelmen med tastaturet fra Atom-softwaren.



TILSLUTNING AF TASTATURET IGEN





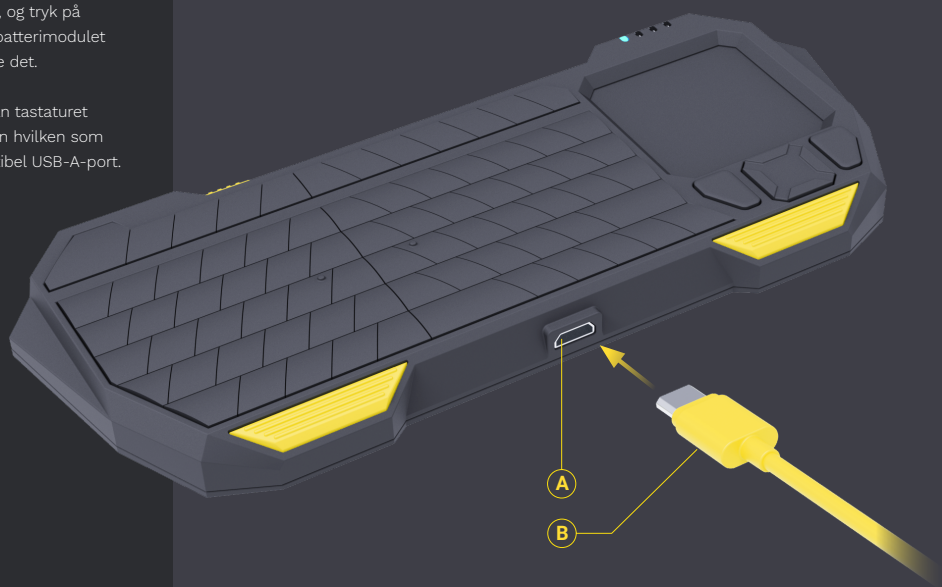
OPLADNING AF TASTATURET

Tilslutning af strøm.

For at oplade styreenheden skal du tilslutte det kompatible Micro USB-kabel (B) til Micro USB-opladningsporten i bunden af tastaturet (A).

Sæt den anden ende af kablet i strømudgangsporten på Atoms eksterne batterimodul, og tryk på knappen på batterimodulet for at aktivere det.

Alternativt kan tastaturet oplades via en hvilken som helst kompatibel USB-A-port.





ATOM STYREENHED

1. Atom styreenhed

Styreenhed til at interagere med Atom sikkerhedshjelm

2. Statuspanel

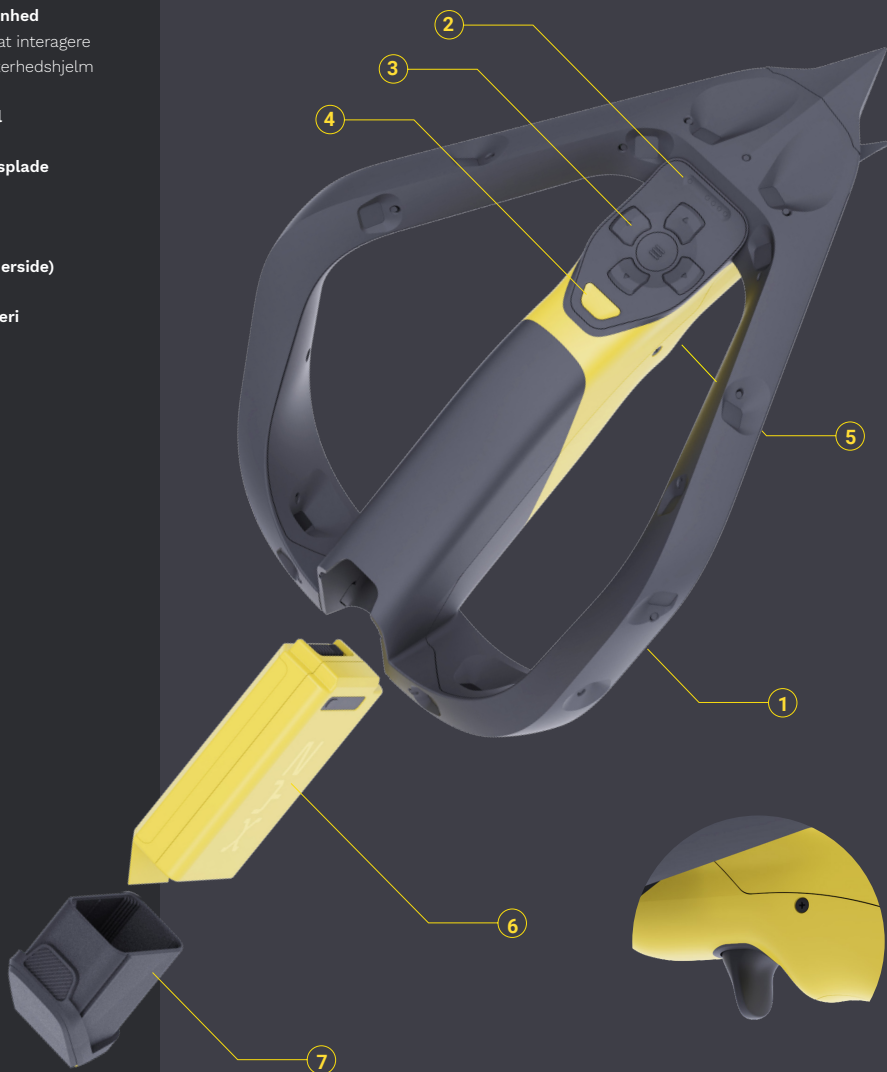
3. Indtastningsplade

4. Afbryder

5. Trigger (underside)

6. Internt batteri

7. Batteridør





KONTROL FOR TILSMUDSNING

Kontrol for snavs.

Før du bruger styreenheden, skal du kontrollere alle sensor-overflader for støv eller snavs.

Snavs eller støv, der dækker disse sensorer, kan have en negativ indvirkning på systemets nøjagtighed og præcision og kan kompromittere den effektive drift af Atom sikkerhedshjelmen.

Fjernelse af snavs.

Brug kun rene mikrofiberklude til forsigtigt at fjerne løst snavs og støv fra styreenheden. Anvend ikke kernisk eller flydende rengøringsmiddel direkte på styreenhedens overflader, og brug ikke slibende materialer.

BEMÆRK

Hvis der er så meget snavs, at styreenheden ikke kan rengøres effektivt, eller hvis den er blevet fysisk beskadiget, må du ikke forsøge at bruge styreenheden, og du skal finde en erstatning.





UDSKIFTNING AF BATTERI I STYREENHED

Fjern batteridøren.

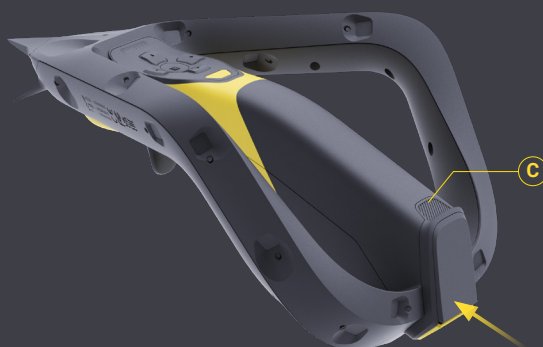
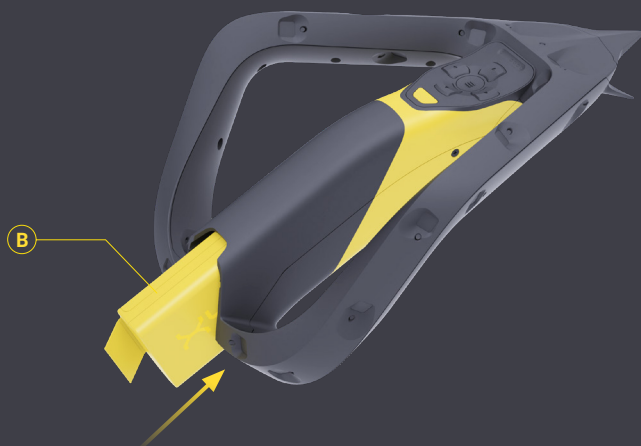
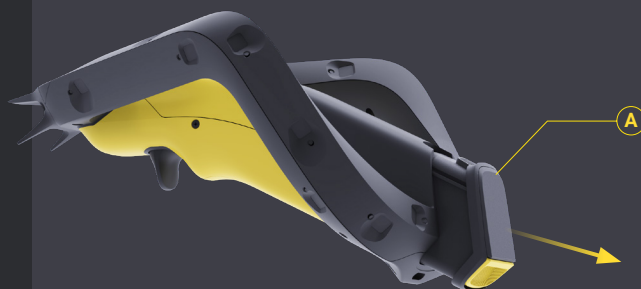
Løsn låsen på batteridøren (A), og træk døren ud af kontrolenheden.

Indsæt batteriet.

Sæt et opladet batteri i styreenheden (B).

Sæt batteridøren i igen.

Skub batteridøren tilbage i huset (C), indtil låsen klikker ned, og døren er låst på plads.





TÆNDING/SLUKNING AF STYREENHEDEN

Strøm TIL.

Tryk og hold tænd/sluk-knappen (A) på styreenheden nede, og status-LED'en skal lyse (B).

Strøm FRA.

For at slukke for styreenheden skal du trykke på tænd/sluk-knappen (A) og holde den nede i 2 sekunder. Lysdioderne slukkes, når styreenheden slukker for strømmen.

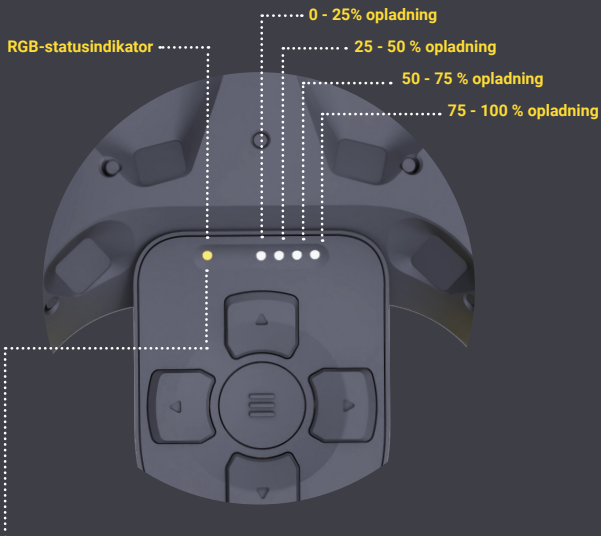
BEMÆRK

Hvis styreenheden ikke tændes, når du trykker på knappen, skal du kontrollere, at batteriet er opladet. Hvis styreenheden stadig ikke kan tændes, skal du kontakte kundeservice.





STYREENHED LED INDIKATION



	SLUK	Styreenhed er slukket
	SOLID RØD	Opstart af styreenhed
	BLINKENDE RØD	Firmwareopdatering MÅ IKKE AFBRYDES
	SOLID GRØN	Klar - USB tilsluttet
	BLINKENDE BLÅ	Trådløs forbindelse
	SOLID BLÅ	Klar - trådløst tilsluttet

Stabilisering.

Ved berøring af retromarkører under kalibrering skal du placere de to stabilitetsben (A) på overfladen lige under retromarkøren.

Touch på.

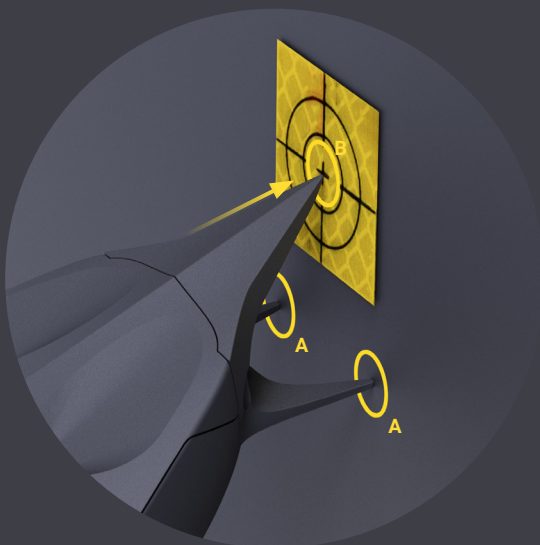
Når den er stabil, skal du forsigtigt rulle spidsen ind i midten af retromarkøren (B) og derefter holde den på plads og kalibrere markørens position (som anvist i The Atom's augmented reality-grænseflade). Hvis spidsen ikke rammer midtpunktet, skal du omplacere stabilitetsbenene og prøve igen.



**Skarpe kanter
må ikke berøres**



VED HJÆLP AF DEN TRE-STABILE NÆSE





Skarpe kanter
må ikke berøres



SIKKERHEDSOPLYSNINGER OM STYREENHEDEN

Advarsel Klasse 2 laserstråling

Atom Styreenhed er et Klasse 2 laserprodukt. Der skal udvises den fornødne forsigtighed ved brug af produktet på stedet og i nærheden af andre mennesker.

- Du må aldrig kigge direkte ind i laserstrålen med vilje.
- Klasse 2 lasere kan forårsage blinkblinding. Laseren må aldrig rettes mod personer, køretøjer, fly eller operatører af anlæg.
- Hvis øjnene udsættes for laserstråler, skal du straks stoppe brugen af systemet og søge læge.
- Du må ikke åbne eller forsøge at åbne eller servicere styreenheden, da der ikke er nogen komponenter indeni, der kan repareres af brugeren.



Laseråbning



KLASSE 2 LASERPRODUKT
LASERSTRÅLING KIG IKKE
DIREKTE IND I STRÅLEN
IEC 60825-1: 2014
635nm MAKS. EFFEKT: 1mW

Laserspecifikation

- Pulsvarighed (S): $1.0E-09$
- Pulsinterval (S): 5.15E-09
- Stråleparallel divergens (grader): 8 grader
- Bølgelængde vinkelret divergens (grader): 27.5 grader



UDSKIFTNING AF BATTERIER I SPORINGSFYR

Trin 1.

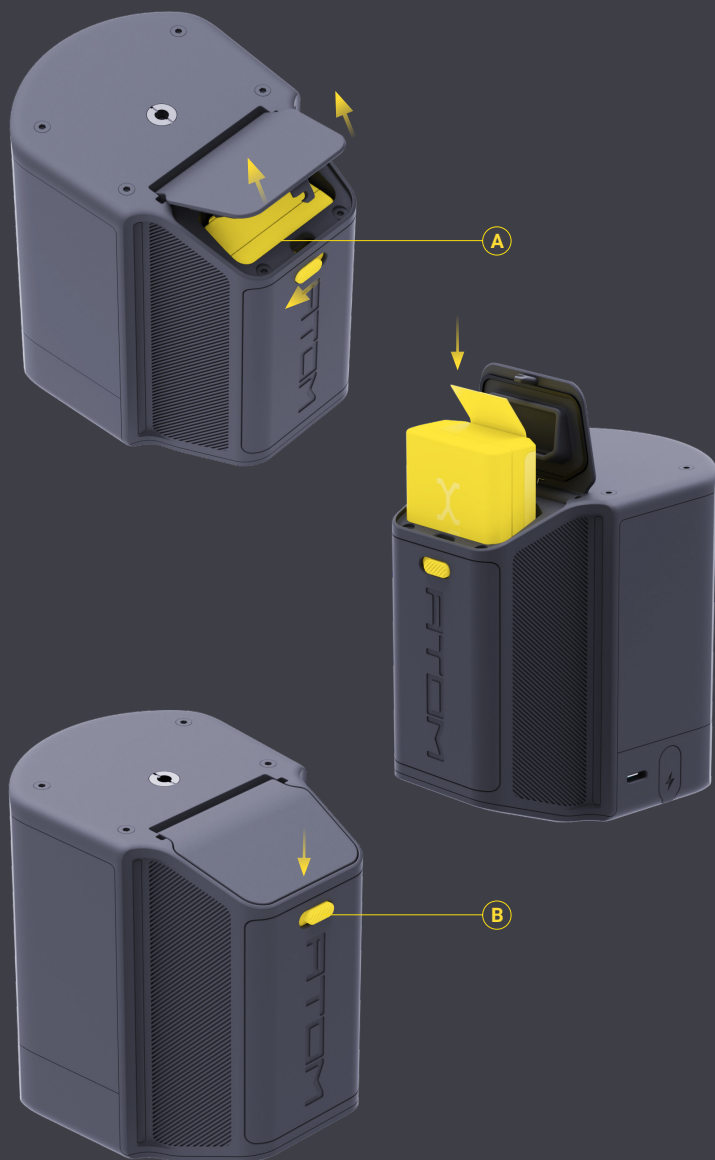
Skub batteridækslet (A) for at åbne dækslet til batterirummet.

Trin 2.

Sæt et opladet XYZ Reality internt batteri i batterirummet.

Step 3.

Luk batteridøren, indtil udløserknappen (B) klikker i og er låst.



Strøm TIL.

Tryk og hold tænd/sluk-knappen (A) på fyret nede, LCD-displet (B) og batteri-LED'erne (C) skal lyse (hvis der anvendes ekstern strøm, lyser disse LED'er ikke).

Strøm FRA.

For at slukke for signalet skal du trykke på tænd/sluk-knappen (A) og holde den nede i 2 sekunder. Lysdioderne og displayet slukkes, når signalet slukkes.

Batteriniveau.

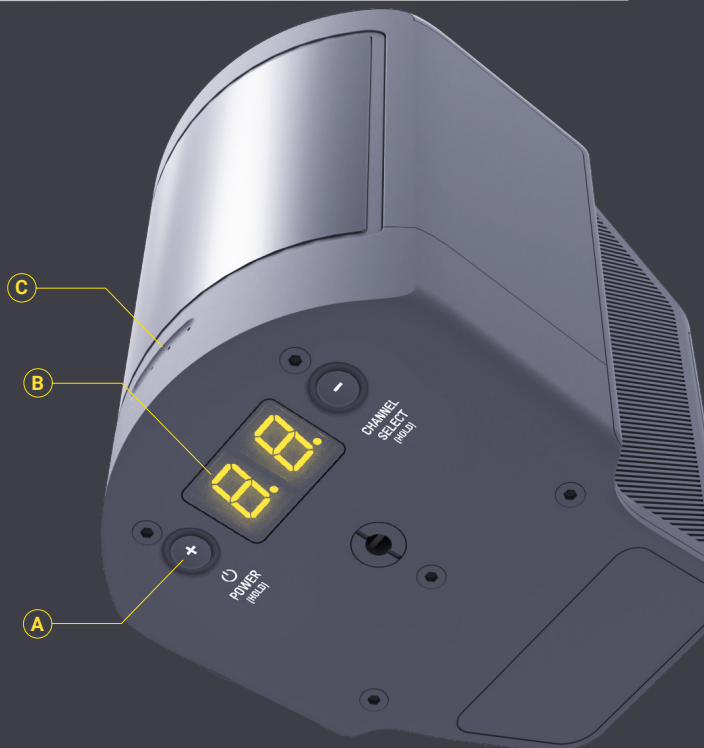
Når tændt, viser de fire lysdioder på forsiden den resterende mængde strøm.

BEMÆRK

Hvis sporingsfyret ikke tændes, når du trykker på knappen, skal du kontrollere, at batteriet er opladet. Hvis sporingsfyret stadig ikke tændes, skal du kontakte kundeservice.



TÆNDING/SLUKNING AF SIGNALFYRET



0 - 25% opladning	75 - 100 % opladning
25 - 50 % opladning	50 - 75 % opladning

Afhængigt af anvendelsesområdet skal sporingsfyrene virke på forskellige kanaler.

Aktivering af kanaltilstand.

Tryk på kanalvalgsknappen (B) og hold den nede i to sekunder. Displayet viser det aktuelle kanalvalg.

Vælg kanal.

Når ændringstilstanden er aktiveret, skal du trykke på knapperne + eller - (A & B) for at vælge sporingsfyrets driftskanal.

Bekræft kanal.

Tryk på kanalvalgsknappen (B) og hold den nede i to sekunder for at bekræfte kanalvalget.



VALG AF SPORINGSKANALER

Alle sporingsfyr, der dækker en given sporingszone, skal hver især indstilles til en **anden kanal (eksempel nedenfor)**.

*Tilgængeligt kanalområde: 01 - 16



Afbryder FRA.

For at slette fejl skal du først slukke for fyret ved at trykke på og holde tænd/sluk-knappen (A) nede i 2 sekunder. Lysdioderne og det digitale display slukkes, når signalet slukkes.

Fjern strømkilder.

Fjern alle batterier og jævnstrømsindgangen fra sporingsfyrene, og vent 5 sekunder.

Afbryder TIL.

Tilslut den valgte strømkilde igen, og tryk derefter på tænd/sluk-knappen (A) på signalfyret, LCD-displayet (B) og batteri-LED'erne (C) skal lyse.

Fejl fjernet?

Hvis fejlkoden vender tilbage, når signalfyret tændes igen, skal du slukke for enhederne og kontakte kundeservice.



UDLIGNING AF SPORINGSFEJL

Hvis sporingsfyret viser en fejlkode på billedet, skal det genstartes for at nulstille sin sporing.

Fejlkoder vises på billedet som bogstavet E efterfulgt af et tal som vist nedenfor





ANVENDELSE AF DEN EKSTERNE STRØMKILDE

Hvis der ikke er et XYZ Reality-internt batteri til rådighed, kan den medfølgende XYZ DC-netadapter bruges til at drive basestationen. Basestationen har et strømbehov på 12VDC 0.833A.

Tilslutning af DC-indgangen.

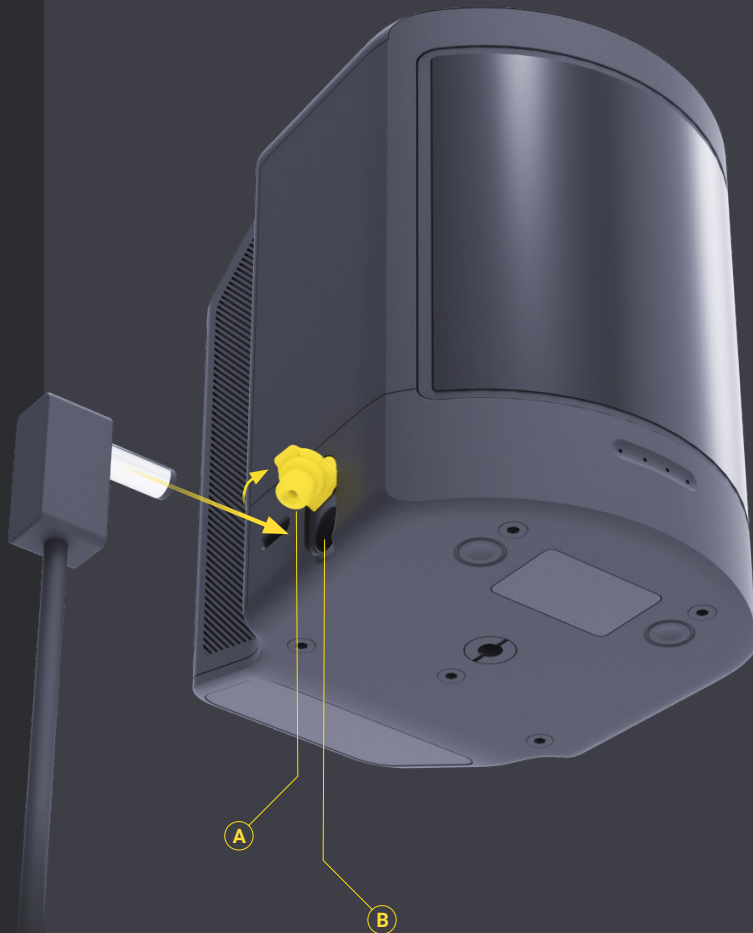
Vend DC-indgangstætningen (A) opad, og skub forsigtigt DC-adapterens runde stift (B) ind i den afslørede DC-strømindgang. Når enheden er tilsluttet, kan den tændes som normalt.

BEMÆRK

Lysdioderne for batteriniveauet fungerer ikke, når der er tilsluttet en jævnstrømsindgang.



Brug kun den medfølgende jævnstrømsadapter fra XYZ Reality. Brug ikke alternative strømadaptere.



Udfoldning af stativet.

For at bruge stativet skal du skrue skrueerne ud for at åbne stativets ben helt (A, B). Når den er åben, skal skruen strammes.

Hævning af stativet.

Ved at dreje teleskoplåsene (C) mod uret kan hver teleskopsektion forlænges. Drej grebslåsene med uret for at fastgøre hver sektion.

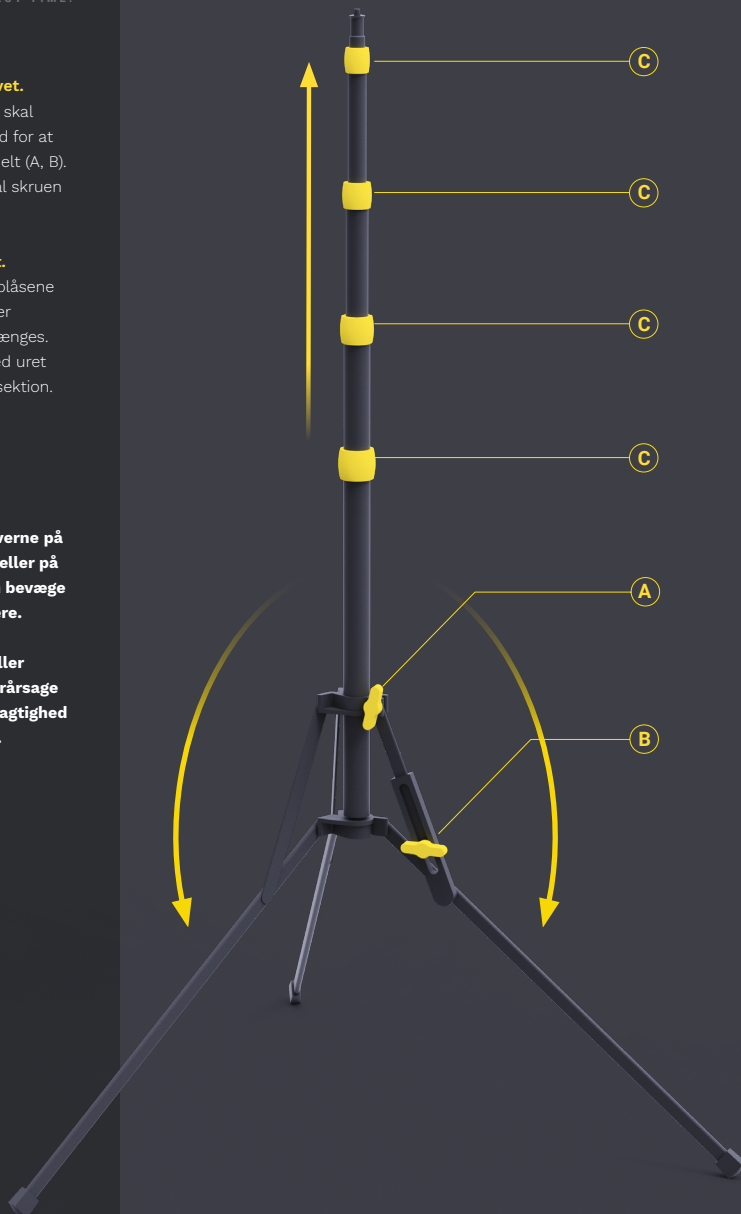


Placer aldrig stativerne på ustabil underlag eller på overflader, der kan bevæge sig eller vibrere.

Bevægelser eller vibrationer kan forårsage problemer med nøjagtighed og sporing.



UDFOLDNING AF STATIVERNE



Fastgøring til sporingstyr.

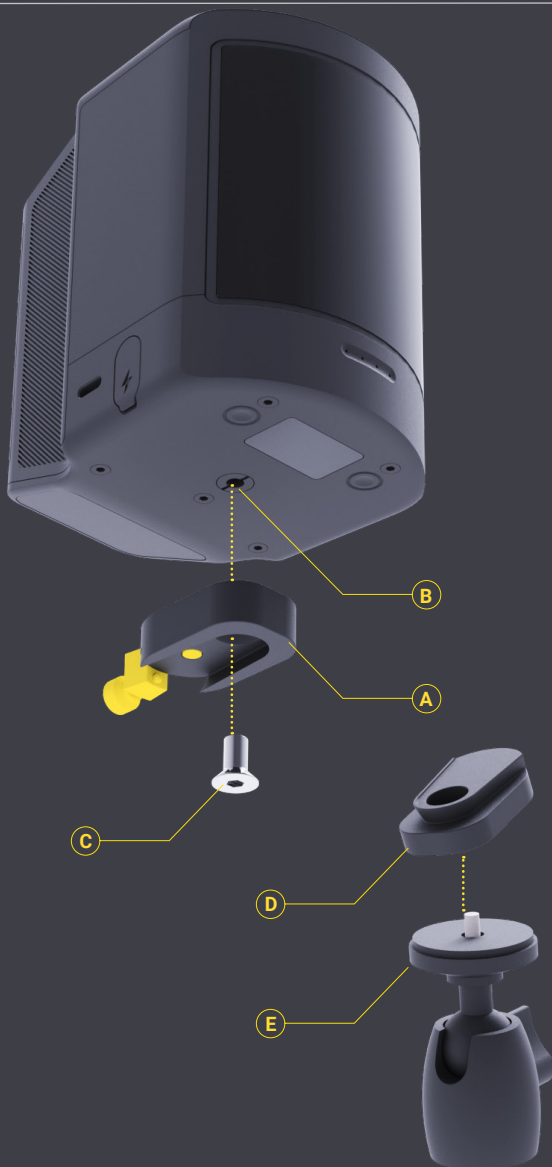
Brug den indbyggede sekskantbolt (C) i den øverste halvdel med hurtigudløser (A) til at fastgøre den til stativgevindtet i bunden (eller toppen) af sporingstyret (B).

Fastgøring til kuglehoved.

Brug stativgevindtet i den nederste halvdel af hurtigudløseren (D) til at skrue det sikkert fast på kuglehovedet (E).



FASTGØRELSE AF HURTIGUDLØSER





BRUG AF KUGLEHOVEDET

Frigørelse af kugle hovedet.

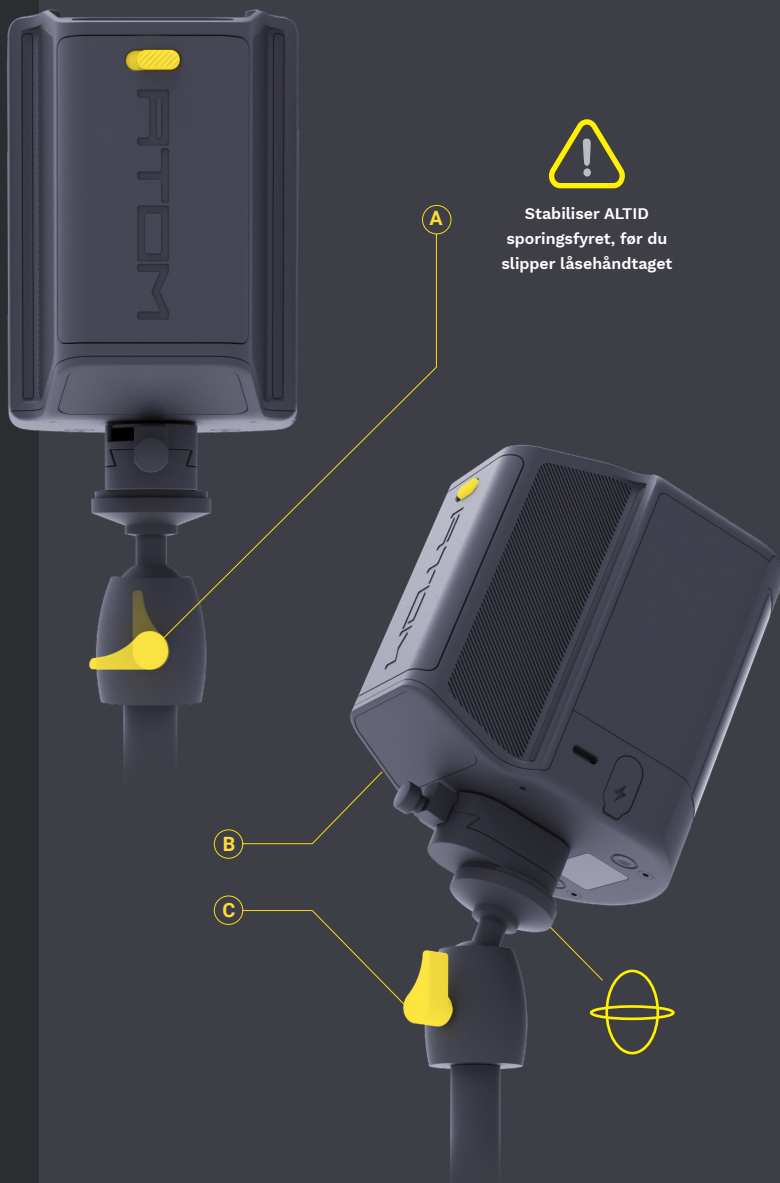
For at justere sporingsfyrets vinkel og rotation skal du stabilisere sporingsfyret med den ene hånd og frigøre håndtaget på bagsiden af kugle hovedet mod uret (A).

Placering af sporingsfyret.

Når det er frigivet, placeres sporingsfyret som ønsket (B), og håndtaget på kugle hovedet spændes igen med uret (C).



Stabiliser **ALTID** sporingsfyret, før du slipper låsehåndtaget



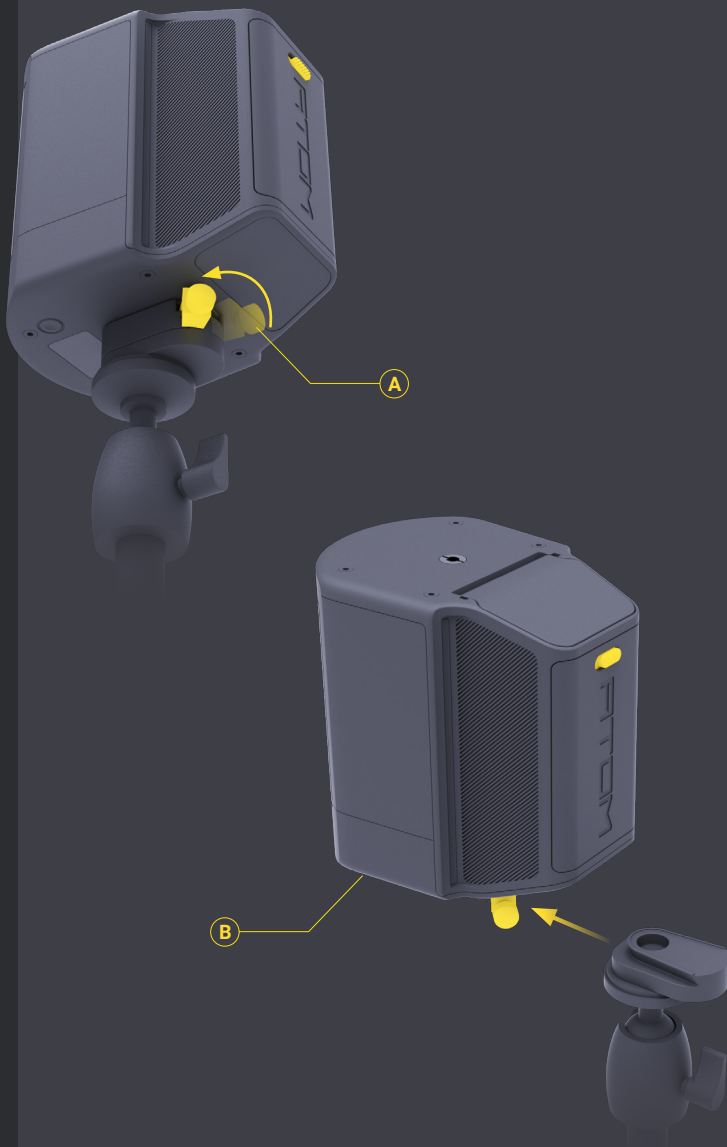


BRUG AF HURTIGUDLØSER

Fjernelse af sporingsfyret.

For at hurtigudløse sporingsfyret skal du skrue knappen på bagsiden af hurtigudløseren af og skubbe håndtaget til venstre (A). Sporingsfyret vil nu glide fremad og frigøres fra hurtigudløseren (B).

Vend denne proces om for at fastgøre sporingsfyret sikkert igen.



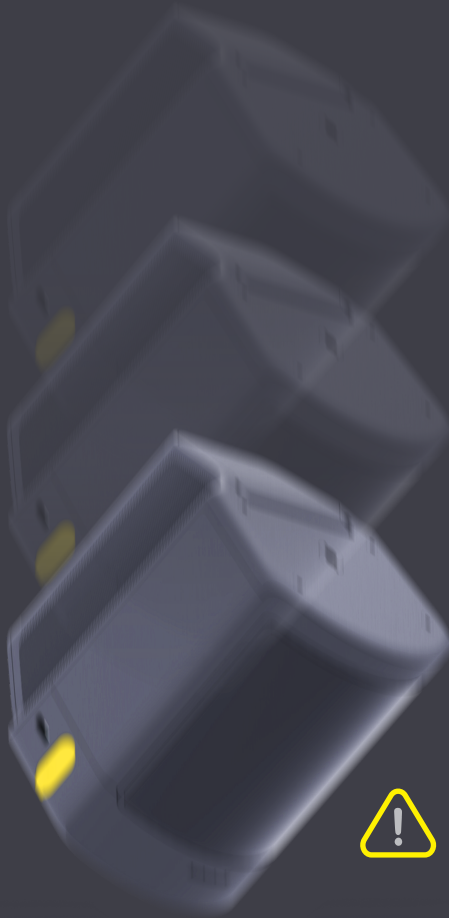


ADVARSEL OM TAB

Bemærk Atom-produkterne er præcisionskalibreret udstyr.

Hvis Atom sporingsfyret bliver ramt eller tabes, skal det returneres til XYZ Reality for at blive repareret eller udskiftet. Efter en påvirkning kan sporingsnøjagtigheden blive påvirket negativt, selv om skaden ikke er synlig.

Opbevar og transporter altid XYZ Reality-produkter i beskyttende emballage.



Udfoldelse af vingerne.

Træk forsigtigt ned i sidevingerne (A) for at folde dem ud og få batteriopladningsstiftenes kontakter (B) frem.

Tilsluttet.

Brug den medfølgende strømforsyning til ladestationen, sæt strømkablet (C) ind i strømindgangen (D) på ladestationen, og sæt den omskiftelige strømforsyningsenhed i en stikkontakt med standardspænding (AC 120v/240v).

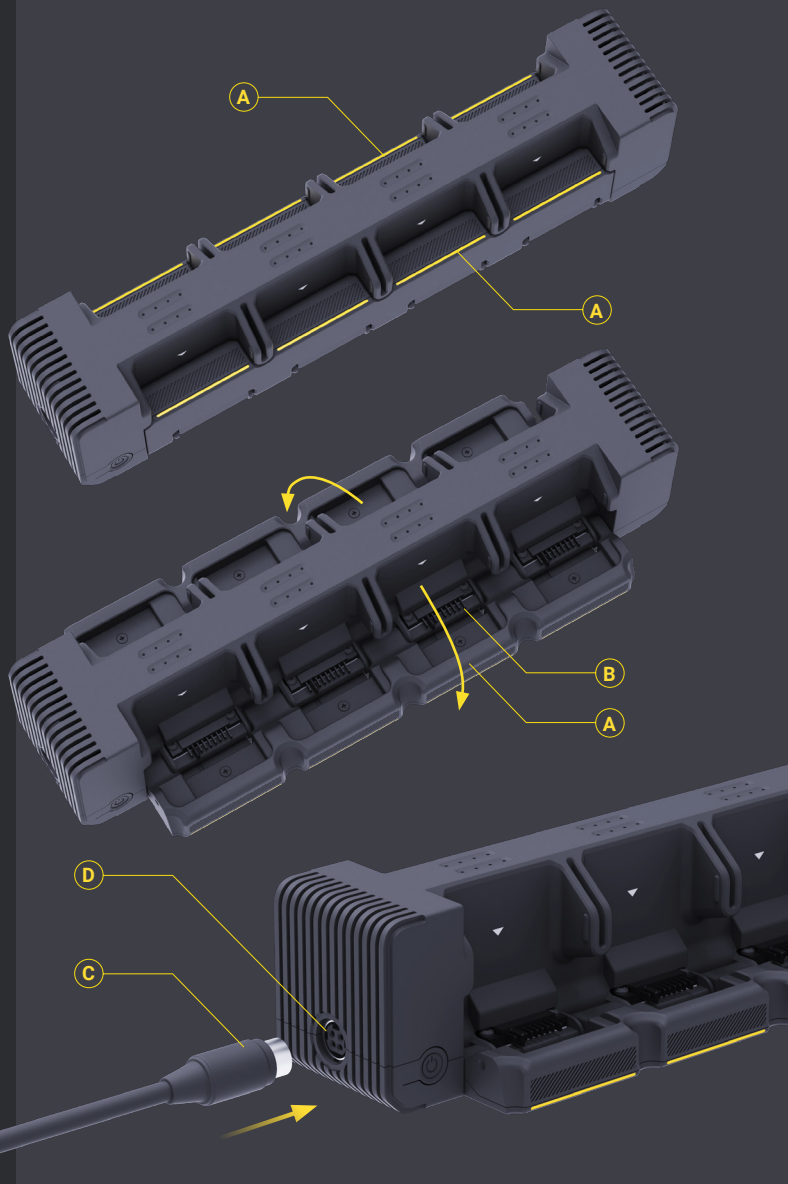


Brug kun den af XYZ Reality medfølgende switch-strømforsyning. Brug ikke alternative strømforsyninger.

Strømforsyningens jordforbindelse SKAL være af metal. Netstik med jordstifter af plastik er ikke egnet til brug med dette produkt.



OPSTILLING AF OPLADESTATIONEN



Strøm TIL.

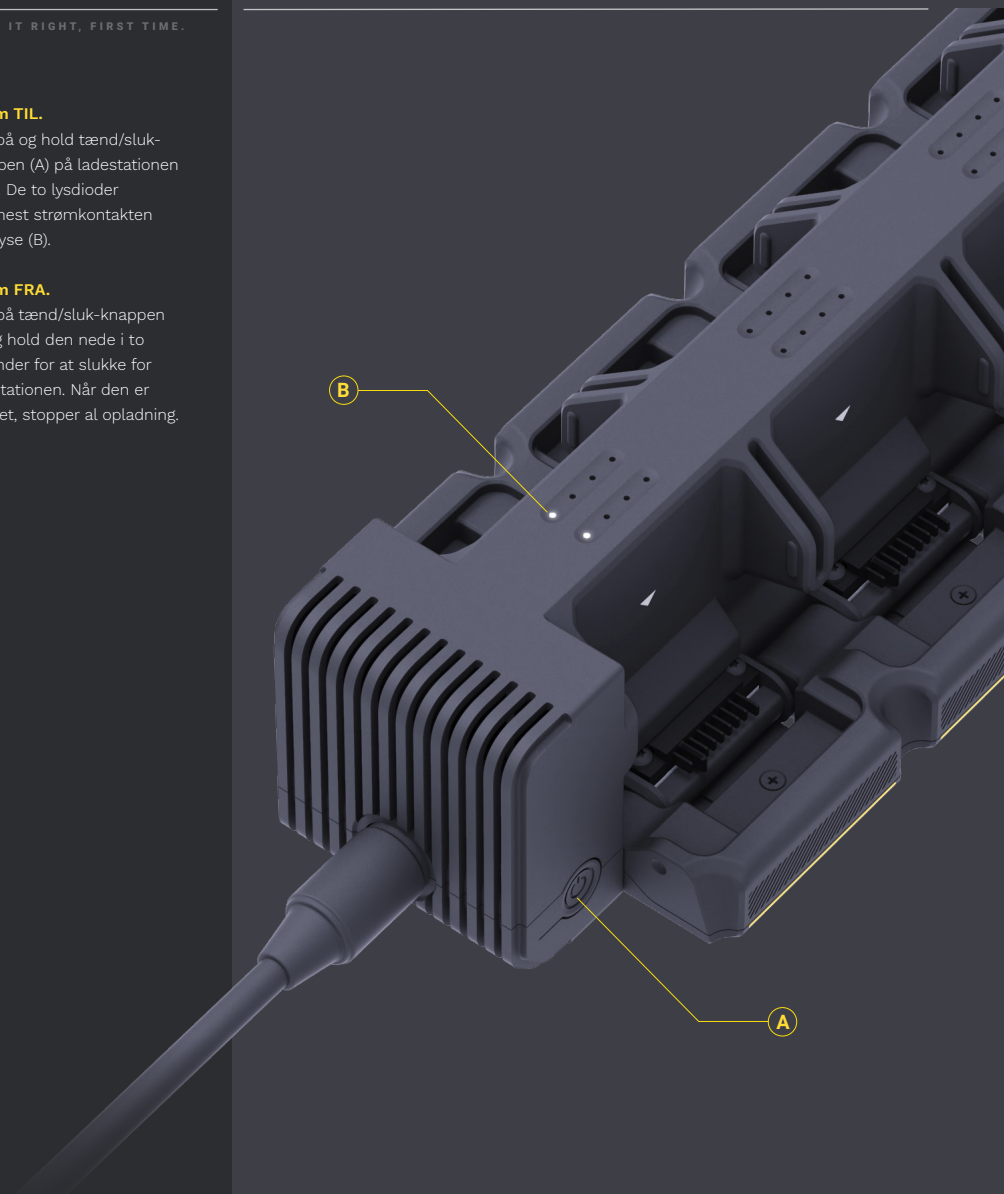
Tryk på og hold tænd/sluk-knappen (A) på ladestationen nede. De to lysdioder nærmest strømkontakten skal lyse (B).

Strøm FRA.

Tryk på tænd/sluk-knappen (A) og hold den nede i to sekunder for at slukke for ladestationen. Når den er slukket, stopper al opladning.



TÆND/SLUK





OPLADNING AF DE INTERNE BATTERIER

Indsættelse af batterier.

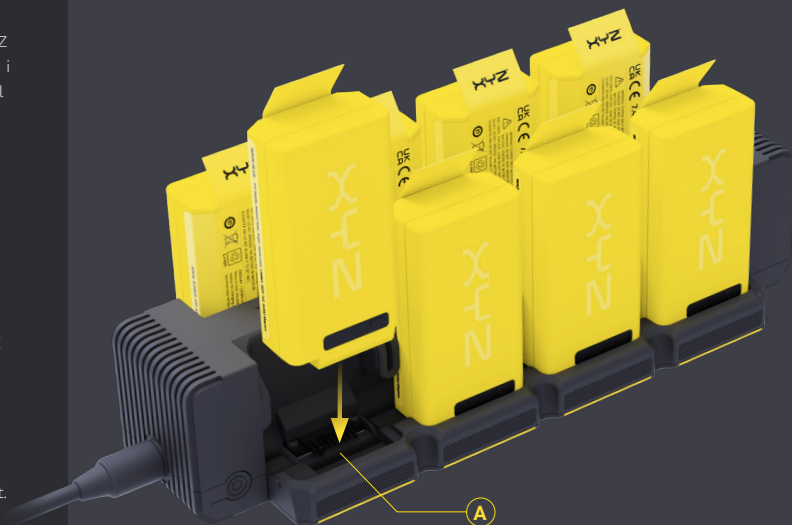
Sæt det interne batteri i XYZ Reality med hovedet nedad i en ledig opladningsterminal (A).

Kontrol af opladningsniveau.

De 4 lysdioder ved siden af det batteri, der oplades, lyser for at vise batteriets opladningsniveau under opladningen. De pulserer for at indikere, at opladning er i gang.

BEMÆRK

Ladestationen kan oplade 8 x interne batterier og 2 x eksterne batterier samtidigt.



- 0 - 25% opladning
- 25 - 50% opladning
- 50 - 75% opladning
- 75 - 100% opladning

Sæt det eksterne batterimodul i.

Sæt XYZ USB-C til C-kablet i en USB-C-port på ladestationen (A), og sæt den anden ende i USB-C-ind/ud-porten på det eksterne batterimodul.

Kontrol af opladningsniveau.

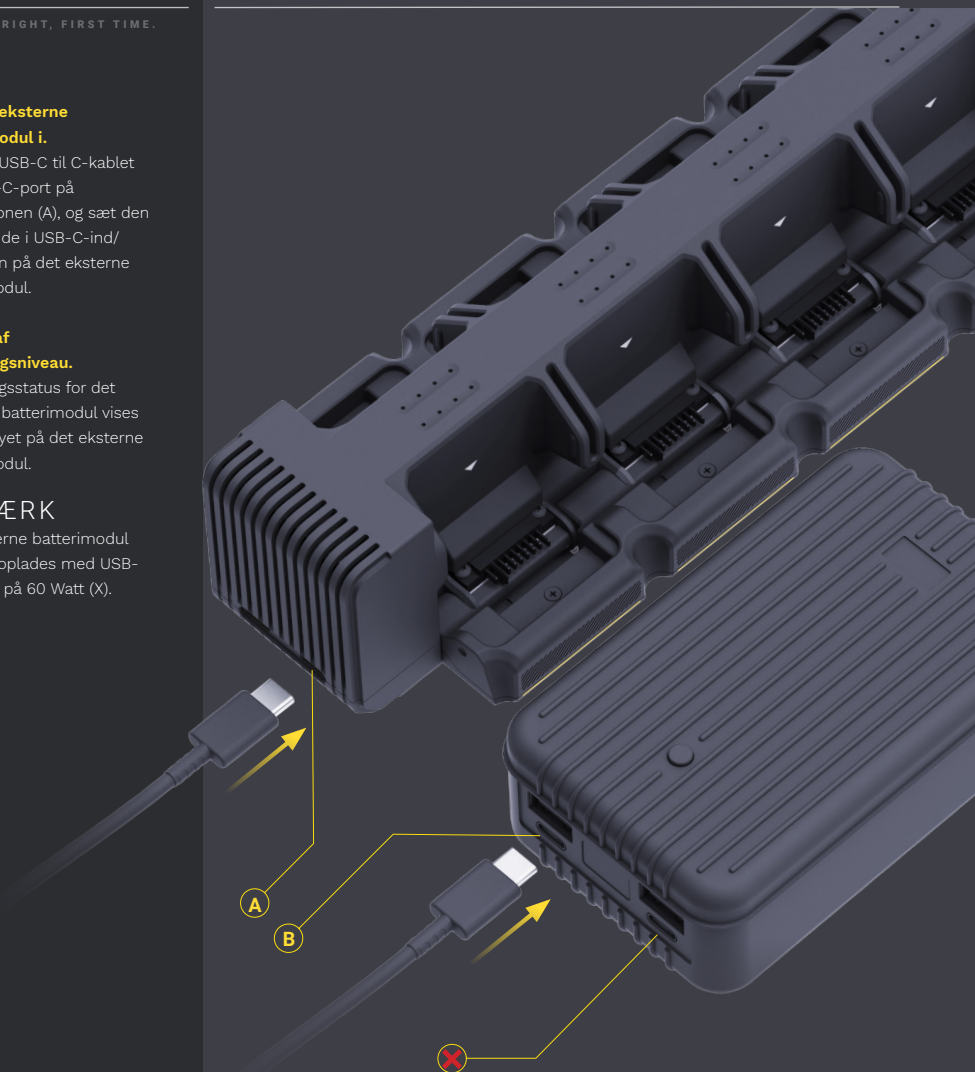
Opladningsstatus for det eksterne batterimodul vises på displayet på det eksterne batterimodul.

BEMÆRK

Det eksterne batterimodul kan ikke oplades med USB-C-porten på 60 Watt (X).



OPLADNING AF BATTERIMODUL





SIKKERHED VED OPLADESTATIONER

Sikker brug

Bemærk venligst, at Atom opladestationen ikke er vejrbestandig, og ikke kan vedligeholdes af brugeren.

- Opladestationen er kun beregnet til indendørs brug.
- Brug aldrig ladestationen i et miljø med masser af støv eller partikler i luften.
- Udsæt aldrig opladestationen for vanddråber eller fugt.
- Hvis opladestationen eller strømforsyningen til opladestationen ser våd, støvet eller beskadiget ud på nogen måde (herunder hvis den udviser uventet adfærd), skal du straks stoppe brugen, afbryde strømmen til enheden og kontakte XYZ kundesupport.
- Du må ikke åbne eller forsøge at reparere ladestationen, da der ikke er nogen komponenter, der kan repareres af brugeren, indeni, og der er risiko for stød ved at åbne enheden.

Forsøg ikke at oplade andre enheder end XYZ Reality-enheder ved hjælp af opladestationen. Sikker drift kan ikke garanteres, når opladestationen er tilsluttet produkter fra tredjepart, og der kan opstå skader på opladestationen eller produktet fra tredjepart.



PRODUKTETS TEKNISKE SPECIFIKATIONER

Atom Beskyttelseshjelm

Arbejdsområde: 0 °C-+40 °C

Indgangsspænding:

BATTERI: 6 - 8.4V 100W

USB C PD: 20V 100W

Radioteknologier:

Bluetooth 5.1 - 10mW i båndet 2402-2480 MHz

Wi-Fi 2.4 GHz - 100 mW i båndet 2402-2480 MHz

Proprietær 2.4 GHz - 2mW, i båndet 2402-2480 MHz

ATOM STYREENHED

Arbejdsområde: 0 °C-+40 °C

Indgangsværdi:

BATTERI: 6 - 8.4V 15W

USB C: 5V 15W

Radioteknologier:

Proprietær 2.4 GHz - 2mW, i båndet 2402-2480 MHz

Klasse 2 laser: IEC 60825-1: 2014 635nm Maks. effekt 1mW

SPORINGSFYR

Arbejdsområde: 0 °C-+40 °C

Indgangsværdi:

BATTERI: 6 - 8.4V 15W

USB C: 5V 15W

DC: 12V 0.833A

Radioteknologier:

Bluetooth 5.1 - 1mW, i båndet 2402-2480 MHz

Internt batteri

Opladningsområde: 0 °C-+40 °C

Afladningsområde: -20 °C-+60 °C

Opladningsområde: CC/CV 8.4V 18W

Afladningsområde: 5.5 - 8.4V 120W

Eksternt batteri

Opladningsområde: 0 °C-+35 °C

Afladningsområde: 0 °C-+35 °C

Opladningsområde: USB C PD 5/9/15/15/20V 100W Maks.

Afladningsområde: USB C PD 5/9/15/20V 100W Max

USB C PD 5/9/15/20V 60W Maks.

USB 5V/9V/12V 18W (ZEN+2.0)

USB 5V 15W (ZEN+)

OPLADESTATION

Arbejdsområde: 0 °C-+40 °C

Indgangsværdi:

24V DC 180W



VIGTIG SIKKERHEDS- OG PRODUKTINFORMATION

ADVARSEL

Hvis dette produkt ikke anvendes korrekt eller farlige situationer ikke undgås, kan det medføre en ulykke med alvorlig personskade eller død til følge.

Den mest opdaterede version af denne brugervejledning kan findes på: https://xyzreality.com/user_manual

Besøg <https://xyzreality.com/legal> for at få andre juridiske oplysninger, herunder meddelelser om patenter.

LÆS FØR BRUG

Dit produkt er ikke beregnet til brug med uautoriseret software, tilbehør eller enhed. Brug med uautoriseret software, tilbehør eller enheder kan forårsage problemer med ydeevnen eller beskadige den.

Brug ikke dette produkt, hvis du: er påvirket af alkohol eller stoffer, har søvnmangel, har nedsat syn, har følelsesmæssige problemer eller har en medicinsk tilstand, der påvirker balancen. Udstyret er begrænset til brug på en byggeplads og må kun anvendes af uddannede og instruerede personer.

Lad ikke produktet være udsat for en varmekilde eller på et sted med høj temperatur.

Du må ikke skille produktet eller batterierne ad, lade dem falde ned, ændre dem, ombygge dem, lave dem om, punktere dem eller beskadige dem.

Du må ikke nedsænke eller udsætte produktet eller batterierne for vand eller andre væsker, brand, eksplosion eller andre farer.

Brug ikke et strøm- eller datakabel, der ikke er godkendt eller leveret af XYZ Reality.

Kontakt din lokale affaldsafdeling for at bortskaffe produktet/batterierne i overensstemmelse med gældende love og bestemmelser.

Dette produkt er ikke medicinsk udstyr. De data, der leveres af apparatet, er ikke beregnet til at blive brugt til medicinske formål og er ikke beregnet til at diagnosticere, behandle, helbrede eller forebygge sygdomme.

LASER ADVARSEL

Dette produkt indeholder en klasse 2-laser, som udsender synligt laserlys. Kig aldrig ind i eller direkte på laseren, når produktet er tændt eller betjenes. Lad aldrig andre personer blive direkte udsat for strålen, da det kan forårsage skade. Laserklassificering i klasse 2 betyder, at blinkrefleksens under normal drift bør kunne forhindre øjenskader, medmindre den bevidst undertrykkes, og at der ikke skal bæres beskyttelsesudstyr, men at forkert brug af produktet kan resultere i eksponering for stråling eller skade.

LASERSPECIFIKATION

Pulsvarighed (S): <1.0E-09
Pulsinterval (S): 515E-09
Stråleparallel divergens (grader): 8 grader
Bølgelængde vinkelret divergens (grader): 27.5 grader

ADVARSEL OM SUNDHED OG SIKKERHED

Nogle mennesker kan få alvorlig svimmelhed, krampeanfald, øjenproblemer eller andre reaktioner, som udløses af lysglimt. Dette kan forekomme, selv om du ikke har nogen historie med anfald eller epilepsi. Hvis du oplever nogen af disse symptomer, mens du bruger dette produkt, skal du straks afbryde brugen og søge læge.

KUN BRUGE DETTE PRODUKT I ET SIKKERT MILJØ. Augmented reality-teknologi gør det muligt at placere computerskabte billeder i dit synsfelt. Vær altid opmærksom på dine omgivelser, mens du bruger dette produkt.

Du må ikke bære dette produkt i længere tid. Tag pauser, når det er nødvendigt. Hver bruger er forskellig, så tag hyppigere pauser, hvis du føler ubehag.

Stop straks brugen, hvis du oplever øjenbelastning, sløret syn, svimmelhed, nedsat balance, svimmelhed, svimmelhed, smerter i hovedet eller øjnene eller et lignende symptom. Indtil du er fuldt helbredt fra disse symptomer, må du ikke køre bil, betjene maskiner eller deltage i aktiviteter, der kan have potentielt alvorlige konsekvenser.

De dele af dette produkt, der udsender radiobølger, kan påvirke driften af elektronik i nærheden, f.eks. et høreapparat, en pacemaker eller en defibrillator. Hvis du har et af disse apparater, skal du kontakte din læge før brug. Stop straks med at bruge dette produkt, hvis du bemærker interferens mellem dette produkt og dit medicinske udstyr.

ADVARSEL OM BATTERI

Der anvendes et lithium-ion-batteri i denne enhed. Hvis disse retningslinjer ikke følges, kan batterierne få en kortere levetid eller kan udgøre en risiko for beskadigelse af enheden, brand, kemisk forbrænding, elektrolytlækage og/eller personskade.

Batterierne må ikke skilles ad, ændres, genanvendes, punkteres eller beskadiges. Batterierne må ikke nedsænkes eller udsættes for vand eller andre væsker, brand, eksplosion eller andre farer.



VIGTIG SIKKERHEDS- OG PRODUKTINFORMATION

MEDDELELSE OM BESKYTTELSE AF PERSONLIGE OPLYSNINGER

Dette produkt kan indeholde udstyr, der giver mulighed for GPS-sporing, fotografering og/eller video. I nogle jurisdiktioner kan det betragtes som en krænkelse af privatlivets fred at foretage sporing af personer, tage eller offentligt vise fotografier eller videoer af personer, der bruger dette produkt.

Det er dit ansvar at kende og overholde de gældende love og rettigheder til privatlivets fred i din jurisdiktion. Hvis du har spørgsmål om, hvordan vi håndterer databeskyttelse, kan du læse vores privatlivspolitik på: <https://www.xyzreality.com/privacy-notice>

OPDATERINGER

Du kan modtage opdateringer, fejlrettelser, funktionsforbedringer eller forbedringer eller andre data vedrørende den software, der er indbygget i dette produkt (samlet "opdateringer"). I nogle situationer har du mulighed for at afvise opdateringen, og i så fald kan det være, at softwaren ikke fungerer korrekt. I nogle situationer kan det være nødvendigt med en opdatering for at få softwaren til at fungere, og du skal fuldføre installationen for at kunne fortsætte med at bruge softwaren. I tilfælde, hvor softwaren er hosted, kan installationen af opdateringer være automatisk.

SALGSBETINGELSER OG VILKÅR

Dit køb og/eller din brug af dette produkt er underlagt vilkårene i enhver eksisterende skriftlig salgsaftale, som du har indgået med XYZ Reality vedrørende det pågældende produkt eller den pågældende tjeneste, eller, hvis der ikke findes nogen, XYZ's salgsbetingelser, som findes på <https://www.xyzreality.com/tcholosite>. Betingelserne heri er indarbejdet heri ved henvisning.

LOVGIVNINGSMÆSSIGE OPLYSNINGER CAN ICES-3 (B)/NMB-3(E)



Oplysninger om anvendelsen af EU's WEEE-direktiv
Dette produkt er omfattet af EU's regler, der fremmer genbrug og genanvendelse af brugt elektrisk og elektronisk udstyr. Ovenstående symbol på produktet, dets batterier eller emballage betyder, at produktet og dets batterier ikke må bortskaffes med dit husholdningsaffald. I stedet er det dit ansvar at bortskaffe dit affaldsudstyr ved at aflevere det på et udpeget indsamlingssted for genbrug af affald af elektrisk og elektronisk udstyr. Separat indsamling og genanvendelse af dit affaldsudstyr på tidspunktet for bortskaffelse vil bidrage til at bevare naturressourcerne og sikre, at det genanvendes på en måde, der beskytter menneskers sundhed og miljøet. Du kan få flere oplysninger om, hvor du kan aflevere dit affaldsudstyr, ved at kontakte dit lokale kommunekontor, din affaldsservice eller det sted, hvor du har købt produktet.

Z87 (ANSI Z87.1)
1 S - EN 166 S (EN 166).

FOR KUNDER I USA

Denne enhed er i overensstemmelse med del 15 i FCC-reglerne. Driften er underlagt følgende betingelser: (1) denne enhed må ikke forårsage skadelig interferens, og (2) denne enhed skal acceptere enhver modtaget interferens, herunder interferens, der kan forårsage uønsket drift. Ændringer eller modifikationer, der ikke er godkendt af producenten, kan medføre, at brugerens ret til at betjene udstyret bortfalder.

ERKLÆRING OM OVERHOLDELSE AF FCC

Dette udstyr er blevet testet og fundet i overensstemmelse med grænserne for en digital enhed i klasse A, i henhold til del 15 i FCC-reglerne. Disse grænser er beregnet til at yde rimelig beskyttelse mod skadelig interferens, når udstyret anvendes i et kommercielt miljø. Dette udstyr genererer, bruger og kan udsårlæ radiofrekvensenergi og kan, hvis det ikke installeres og anvendes i overensstemmelse med brugsanvisningen, forårsage skadelig interferens med radiokommunikation. Drift af dette udstyr i et boligområde vil sandsynligvis forårsage skadelig interferens, og i så fald skal brugeren selv sørge for at afhjælpe interferensen for egen regning.



VIGTIG SIKKERHEDS- OG PRODUKTINFORMATION

EKSPONERING FOR RADIOFREKVENSER

Denne enhed opfylder retningslinjerne for udsættelse for radiobølger. Din enhed er en radiosender og -modtager med lav effekt. Som anbefalet i internationale retningslinjer er apparatet designet til ikke at overskride grænseværdierne for eksponering for radiobølger. Disse retningslinjer er udarbejdet af International Commission on Nonionizing Radiation Protection (ICNIRP), en uafhængig videnskabelig organisation, og omfatter sikkerhedsforanstaltninger, der skal sikre sikkerheden for alle brugere, uanset alder og helbred.

Den specifikke absorptionshastighed (SAR) er måleenheden for den mængde radiofrekvensenergi, der absorberes af kroppen ved brug af et apparat. SAR-værdien er fastsat ved det højeste certificerede effektniveau under laboratorieforhold, men det faktiske SAR-niveau under drift kan ligge langt under denne værdi. Det skyldes, at enheden er designet til at bruge den mindst mulige strøm, der er nødvendig for at nå netværket.

Den SAR-grænse, som Europa har vedtaget, er 2,0 W/kg i gennemsnit over 10 gram væv, og den højeste SAR-værdi for denne anordning overholder denne grænse. Den højeste SAR-værdi, der er rapporteret for denne enhedstype, når den er testet under bærbare eksponeringsforhold, er 0,64 W/kg.

OVERENSSTEMMELSESERKLÆRING ERKLÆRING

XYZ Reality erklærer hermed, at dette produkt er i overensstemmelse med de væsentlige krav og andre relevante bestemmelser i alle gældende EU-direktiver. Overensstemmelseserklæringen er fabrikantens erklæring om, at produktet er i overensstemmelse med disse direktiver. Den komplette overensstemmelseserklæring kan findes på: <https://www.xyzreality.com/declaration-of-conformity>

RED 2014/53/EU COMPLIANCE STATEMENT

XYZ Reality erklærer, at typen af radioudstyr er i overensstemmelse med direktiv 2014/53/EU.

Radiofrekvensbånd og maksimale effekt niveauer:

RADIOTEKNOLOGI	MAKSIMUM TRANSMITTERET EFFEKT EIRP _(mW)
Bluetooth: 2.4 GHz	12
WLAN WI-FI 802.11X: 2.4 GHZ	100
Proprietær: 2.4 GHz	3



ERKLÆRINGER OM OVERENSSTEMMELSE

XYZ REALITY LTD. tímto prohlašuje, že tento ATOM je ve shodě se základními požadavky a dalšími příslušnými ustanoveními směrnice 2014/53/EU.

Undertegnede, XYZ REALITY LTD. erklærer herved, at følgende udstyr ATOM overholder de væsentlige krav og øvrige relevante krav i direktiv 2014/53/EU.

Hiermit erkläre, XYZ REALITY LTD. dass sich das Gerät ATOM in Übereinstimmung mit den grundlegenden Anforderungen und den übrigen einschlägigen Bestimmungen der Richtlinie 2014/53/EU befindet.

Käesolevaga kinnitab, XYZ REALITY LTD. seadme ATOM vastavust direktiivi 2014/53/EL põhinõuetele ja nimetatud direktiivist tulenevatele teistele asjakohastele sätetele.

Hereby, XYZ REALITY LTD. declares that ATOM is in compliance with the essential requirements and other relevant provisions of Directive 2014/53/EU.

Por medio de la presente XYZ REALITY LTD. declara que el ATOM cumple con los requisitos esenciales y cualesquiera otras disposiciones aplicables o exigibles de la Directiva 2014/53/UE.

ΜΕ ΤΗΝ ΠΑΡΟΥΣΑ, XYZ REALITY LTD. ΔΗΛΩΝΕΙ ΟΤΙ ΑΤΟΜ ΣΥΜΜΟΡΦΟΝΕΤΑΙ ΠΡΟΣ ΤΙΣ ΟΥΣΙΩΔΕΙΣ ΑΠΑΙΤΗΣΕΙΣ ΚΑΙ ΤΙΣ ΛΟΙΠΕΣ ΣΧΕΤΙΚΕΣ ΔΙΑΤΑΞΕΙΣ ΤΗΣ ΟΔΗΓΙΑΣ 2014/53/ΕΕ.

Par la présente, XYZ REALITY LTD. déclare que l'appareil ATOM est conforme aux exigences essentielles et aux autres dispositions pertinentes de la directive 2014/53/UE.

Con la presente, XYZ REALITY LTD. dichiara che questo ATOM è conforme ai requisiti essenziali ed alle altre disposizioni pertinenti stabilite dalla direttiva 2014/53/UE.

Ar šo XYZ REALITY LTD. deklarē, ka ATOM atbilst Direktīvas 2014/53/ES būtiskajām prasībām un citiem ar to saistītajiem noteikumiem,

Šiuo XYZ REALITY LTD. deklaruoja, kad šis ATOM atitinka esminius reikalavimus ir kitas 2014/53/ES Direktyvos nuostatas.

Hierbij verklaart, XYZ REALITY LTD. dat het toestel ATOM in overeenstemming is met de essentiële eisen en de andere relevante bepalingen van richtlijn 2014/53/EU.

Hawnhekk, XYZ REALITY LTD., jiddikjara li dan ATOM jikkonforma mal-htiġġijiet essenzjali u ma provvedimenti oħrajn relevanti li hemm fid-Dirrettiva 2014/53/UE.

Alulírott, XYZ REALITY LTD. nyilatkozom, hogy a ATOM megfelel a vonatkozó alapvető követelményeknek és az 2014/53/EU irányelv egyéb előírásainak.

Niniejszym XYZ REALITY LTD. oświadczam, że ATOM jest zgodny z zasadniczymi wymogami oraz pozostałymi stosownymi postanowieniami Dyrektywy 2014/53/UE.



ERKLÆRINGER OM OVERENSSTEMMELSE

XYZ REALITY LTD. declara que este ATOM está conforme com os requisitos essenciais e outras disposições da Directiva 2014/53/UE.

XYZ REALITY LTD. izjavlja, da je ta ATOM v skladu z bistvenimi zahtevami in ostalimi relevantnimi določili direktive 2014/53/EU.

XYZ REALITY LTD. tímto vyhlasuje, že ATOM splňa základné požiadavky a všetky príslušné ustanovenia Smernice 2014/53/EU.

XYZ REALITY LTD. vakuuttaa täten että ATOM tyyppinen laite on direktiivin 2014/53/EU oleellisten vaatimusten ja sitä koskevien direktiivin muiden ehtojen mukainen.

Härmed intygar XYZ REALITY LTD. att denna ATOM står i överensstämmelse med de väsentliga egenskapskrav och övriga relevanta bestämmelser som framgår av direktiv 2014/53/EU.

Hér með lýsir XYZ REALITY LTD. yfir því að ATOM er í samræmi við grunnkröfur og aðrar kröfur, sem gerðar eru í tilskipun 2014/53/EU.

XYZ REALITY LTD. erklærer herved at udstyret ATOM er i samsvar med de grundlæggende krav og øvrige relevante krav i direktiv 2014/53/EU.

Noi, XYZ REALITY LTD., declarăm pe propria noastră răspundere că produsul ATOM este în conformitate cu cerințele esențiale și celelalte prevederi aplicabile ale Directivei 2014/53/UE.

**ATOM (10-02-01-0001, 20-02-01-0001, 30-02-01-0001, 40-02-01-0001, 50-02-01-0001)*



Hereby, XYZ REALITY LTD. declares that the radio equipment type ATOM (models 10-02-01-0001, 20-02-01-0001, 30-02-01-0001, 40-02-01-0001, 50-02-01-0001) is in compliance with the relevant statutory requirements.

EN KOPI AF DEN FULDSTÆNDIGE ERKLÆRING KAN DOWNLOADES FRA:
<http://www.xyzreality.com/declaration-of-conformity>



ERKLÆRINGER OM OVERENSSTEMMELSE

Denne enhed er i overensstemmelse med del 15 i FCC-reglerne. Driften er underlagt følgende to betingelser: (1) denne enhed må ikke forårsage skadelig interferens, og (2) denne enhed skal acceptere enhver modtaget interferens, herunder interferens, der kan forårsage uønsket drift.

BEMÆRK: Dette udstyr er blevet testet og fundet i overensstemmelse med grænseværdierne for en digital enhed i klasse A, i henhold til del 15 i FCC-reglerne. Disse grænser er beregnet til at yde rimelig beskyttelse mod skadelig interferens, når udstyret anvendes i et kommercielt miljø. Dette udstyr genererer, bruger og kan udstråle radiofrekvensenergi og kan, hvis det ikke installeres og anvendes i overensstemmelse med brugsanvisningen, forårsage skadelig interferens med radiokommunikation. Drift af dette udstyr i et boligområde vil sandsynligvis forårsage skadelig interferens, og i så fald skal brugeren selv sørge for at afhjælpe interferensen for egen regning.

Advarsel: Ændringer eller modifikationer, der ikke udtrykkeligt er godkendt af XYZ Reality Limited, kan medføre, at brugerens ret til at betjene udstyret bortfalder.

47 CFR § 2.1077 Oplysninger om overholdelse

Unik identifikator: ATOM (model 10-02-01-0001, 20-02-01-0001, 30-02-01-0001, 40-02-01-0001, 50-02-01-0001)

Ansvarlig part - XYZ Reality US Inc. Northwest Registered Agent Service, Inc. 8 The Green Ste B, Dover, DE 19901

Email - christy.woskobojnik@dykeyaxley.com
Tel - +1 216 644 3122



Denne enhed indeholder en licensfritaget sender, der er i overensstemmelse med Innovation, Science and Economic Development Canadas licensfritagede RSS-247. Driften er underlagt følgende to betingelser:

- 1) Denne enhed må ikke forårsage interferens.
- 2) Denne enhed skal acceptere enhver form for interferens, herunder interferens, der kan forårsage uønsket drift af enheden.

.....
Le présent appareil est conforme aux CNR d'Industrie Canada applicables aux appareils radio exempts de licence. L'exploitation est autorisée aux deux conditions suivantes

- (1) l'appareil ne doit pas produire de brouillage, et
- (2) l'utilisateur de l'appareil doit accepter tout brouillage radioélectrique subi, même si le brouillage est susceptible d'en compromettre le fonctionnement

CAN ICES-003(A) / NMB-003(A)



ATOM
BRUGERMANUAL

VARENUMMER: 70-0014

VERSION: #COMPLIANCE

UDSTEDELSESDATO: 21/10/22



Hvis du har brug for yderligere oplysninger, bedes du venligst gå til www.xyzreality.com
eller kontakt: **E-mail - support@xyzreality.com / Telefon - +44 (0)207 081 3009**
Adresse - 338-346 Goswell Road, Angel, Clerkenwell, EC1V 7LQ