



INNEHÅLLSFÖRTECKNING

SYSTEMÖVERSIKT

- 03 KONTROLLERA ATT DIN MANUAL ÄR UPPDATERAD
- 04 VIKTIG SÄKERHETSINFORMATION
- 07 DETTA HITTAR DU VÄSKAN

SKYDDSHJÄLM

- 10 DRIFT AV INTERNT BATTERI
- 11 ANVÄNDNINGSFÖRBEDELSE SKYDDSHJÄLM
- 16 SLÅ PÅ OCH LEDDISPLAY
- 18 ALTERNATIV STRÖMKÄLLA
- 20 ERGONOMISK JUSTERING
- 25 HAKREM
- 26 BORTTAGNING AV KOMFORTNÄT
- 27 SKYDDSBEGRÄNSNINGAR
- 28 EXTRA FÖRSIKTIGHETSÅTGÄRDER
- 29 GODKÄNNANDEN SKYDDSHJÄLM

BLUETOOTH-TANGENTBORD

- 30 ÖVERSIKT BLUETOOTH-TANGENTBORD
- 31 SLÅ PÅ/STÄNGA AV
- 32 ANSLUTA TANGENTBORDET
- 33 LADDA TANGENTBORDET

STYRENHET

- 34 ATOM-STYRENHET
- 35 KONTROLLERA NEDSMUTSNING
- 36 BYTA UT STYRENHETS-BATTERI



INNEHÅLLSFÖRTECKNING

37 [SLÅ PÅ/STÄNGA AV](#)

38 [LED-INDIKATION](#)

39 [ANVÄNDA TRIPPEL-STABILA NOSEN](#)

40 [SÄKERHETSINFORMATION STYRENHET](#)

TRANSPONDER

41 [BYTA UT TRANSPONDERNS BATTERIER](#)

42 [SLÅ PÅ/STÄNGA AV](#)

43 [SPÅRNINGSKONFIGURERING](#)

44 [ANVÄNDA DEN ALTERNATIVA STRÖMKÄLLAN](#)

TREFOTSSTATIV OCH SNABBURKOPPLING

46 [VECKLA UT TREFOTSSTATIVET](#)

47 [FÄSTA SNABBURKOPPLINGEN](#)

48 [ANVÄNDA KULHUVUDET](#)

49 [ANVÄNDA SNABBURKOPPLINGEN](#)

LADDNINGSTATION

51 [INSTALLERA LADDNINGSTATIONEN](#)

52 [SLÅ PÅ/STÄNGA AV](#)

53 [LADDA DE INTERNA BATTERIERNÄ](#)

54 [LADDA DET EXTERNA STRÖMPAKETET](#)

55 [SÄKERHETSINFORMATION LADDNINGSTATION](#)

TEKNISKA SPECIFIKATIONER OCH ALLMÄN SÄKERHET

56 [PRODUKTTEKNISKA SPECIFIKATIONER](#)

57 [VIKTIG SÄKERHETS- OCH PRODUKTINFORMATION](#)

60 [FÖRSÄKRINGAR OM ÖVERENSSTÄMMELSER](#)



FÖRSÄKRA DIG OM ATT DIN MANUAL ÄR DEN SENAST UPPDATERADE VERSIONEN

De produkter som visas i den här manualen är korrekta vid tidpunkten för skrivandet. Produkterna och användarmanualerna kan dock med jämna mellanrum få maskinvaru- och programvaruuppdateringar med tiden för att i ytterligare grad förbättra systemets prestanda.

Driften av produkterna bör inte förändras väsentligt, men för aktuella instruktioner bör du se till att användarmanualen (detta dokument) är den senaste uppdaterade och tillgängliga versionen. Den senaste versionen av denna manual får du åtkomst till på http://xyzreality.com/user_manual eller genom att du kontaktar din XYZ Reality-kundrepresentant.

DENNA ANVÄNDARMANUAL ÄR

VERSION: #XYZ-72-02

DATUM: 21/10/2022

Vi rekommenderar att du inte använder din XYZ Reality-produkt med hjälp av en utdaterad manual. Försäkra dig om att versionsnumret som anges ovan är det mest aktuella innan du går vidare.



OBSERVERA

Om din Atom-skyddshjälm utsätts för slag eller stötar ska du omedelbart sluta använda den och kontakta din XYZ Reality-kundrepresentant.



VIKTIG SÄKERHETSINFORMATION

Dessa varningar gäller för anordningen och i förekommande fall för alla verktyg, tillbehör, laddare eller nätadapter.

Följ dessa säkerhetsinstruktioner när du använder eller hanterar din Atom-skyddshjälm och tillbehör för att minska risken för brand, elektriska stötar och skador på personer eller egendom.

Använd den endast enligt beskrivningen i denna XYZ Reality-användarmanual. Utför inget annat underhåll än det som visas i denna manual eller vad som rekommenderas av XYZ Realities kundtjänst.

Plocka inte isär/anpassa inte denna produkt eller medföljande tillbehör på något sätt.

Var alltid uppmärksam på din omgivning. Använd produkten endast när det omgivande området är säkert och i enlighet med befintliga riskbedömningar och förfaranden på arbetsplatsen.

Var extra försiktig när du använder produkten utan övervakning. Objekt i förstärkt verklighet kan verka reella och kan verka distraherande från den objektiva verkligheten. Se till att arbetsområdet inte innebär några risker för att snubbla.

Använd endast tillbehör och utbytesdelar som har godkänts av XYZ Reality.

Se till att hålla produkten torr och om produkten och/eller något tillbehör blir vått, avstå då från att använda produkten och kontakta din XYZ Reality-kundrepresentant.

Använd eller ladda inte denna produkt inom 3 meter från en bassäng eller en vattensamling. Använd inte produkten på våta, leriga eller feta ytor. Utsätt inte produkten för fukt, regn eller snö.

Om vätska har sprutats, stänkts eller hällts på produkten, eller om någon komponent i produkten har tappats eller skadats, eller om produkten uppvisar någon tydlig förändring i prestanda, koppla då bort strömmen från produkten och använd den inte mer. Kontakta din XYZ Reality-kundrepresentant.

Håll produkten ren i enlighet med instruktionerna i den här användarmanualen. Rengör endast med icke-aggressiva rengöringsmedel, t.ex. lensrengöringsduk och den mikrofiberduk som medföljer i lådan.

Använd inte ett batteripaket eller en apparat som är skadad eller modifierad. Skadade eller modifierade batterier kan uppvisa oförutsägbart beteende vilket kan leda till brand, explosion eller risk för skada. Utsätt inte batteripaketet eller apparaten för eld eller för höga temperaturer. Exponering för eld eller temperaturer över 60°C (140°F) kan orsaka explosion.



OBSERVERA

Atom-skyddshjälmen är i första hand utformad för att skydda bäraren mot fallande föremål och luftburna partiklar och förhindra följskador på hjärna och ögon i enlighet med de harmoniserade standarderna EN 397 och EN 166.

Produktens säkerhetsprestanda bedöms med hjälp av den harmoniserade standarden EN 397. Standarden kräver testning vid olika temperaturer, UV-strålning och vattenexponering.

I varje test är den kraft som överförs genom skyddshjälmen mindre än 5 kN.

Atom-skyddshjälmen är utformad för att användas på konventionella byggarbetsplatser och bör inte användas vid arbete på hög höjd.



VIKTIG SÄKERHETSINFORMATION

Batteriet är en förseglad enhet och utgör under normala omständigheter inget säkerhetsproblem. I den osannolika händelsen att vätska läcker från batteriet får du inte röra vid vätskan eftersom den kan orsaka irritation eller brännskador, och du måste följa följande försiktighetsåtgärder:

- Hudkontakt - kan orsaka irritation. Tvätta med tvål och vatten.
- Inhalering - kan orsaka irritation i andningsvägarna. Se till att andas frisk luft och sök medicinsk hjälp.
- Ögonkontakt - kan orsaka irritation. Tvätta omedelbart ögonen noggrant med vatten i minst 15 minuter. Sök medicinsk vård.
- Bortskaffning - använd handskar för att hantera batteriet och bortskaffa det omedelbart, i enlighet med lokala förordningar eller föreskrifter.

Följ alla laddningsinstruktioner och ladda inte batteripaketet eller apparaten utanför det temperaturområde som anges i instruktionerna. Om du laddar felaktigt eller vid en temperatur utanför det angivna intervallet kan batteriet skadas och risken för brand öka. För att säkerställa maximal batterilivslängd rekommenderar XYZ Reality det följande:

- När anordningen inte används ska den förvaras i rumstemperatur. Rekommenderat intervall: 0 °C (14 °F) till +40 °C (104 °F).
- Det omgivande temperaturområdet bör vid drift vara 0 °C (32 °F) till +40 °C (104 °F). Vid laddning bör det omgivande temperaturområdet vara 0 °C (32 °F) till +40 °C (104 °F).

OBSERVERA: Vid drift utanför det rekommenderade temperaturområdet garanteras inte korrekt funktionalitet.

En liten del av befolkningen kan drabbas av epileptiska anfall av att se vissa typer av blinkande ljus eller mönster som är vanliga i vår dagliga miljö. Dessa personer kan också drabbas av krampfall av att titta på vissa typer av tv-bilder eller av att spela vissa videospel på vanliga skärmar, inklusive av att använda ett display-system som detta. Rådfråga därför en läkare om du har något epileptiskt tillstånd innan du använder den här anordningen, eller om du upplever något av följande symtom vid användning: förändrad syn, muskelryckningar, andra ofrivilliga rörelser, förlust av medvetenhet om din omgivning, mental förvirring och/eller kramper.

Smarta glasögon kan potentiellt innebära negativa effekter för användare som: åksjuka, perceptuella efterverkningar, desorientering, minskad stabilitet i hållningen och ögonbelastning. Det rekommenderas att man tar täta pauser för att minska risken för dessa effekter, vilket också rekommenderas för andra föremål, t.ex. tangentbord och datorskrämr, som man kan ha en tendens att fixera blicken eller koncentrera sig på. Om dina ögon uppvisar tecken på trötthet eller torrhet eller om något av ovanstående symtom noteras, avbryt då omedelbart användningen av denna apparat och återuppta inte användningen förrän minst 30 minuter efter att symtomen har avtagit helt.

Denna produkt kan vara kopplad till en kraftkälla eller ett batteri och kablar kan sträcka sig mellan komponenterna. Var försiktig så att du inte trasslar in dig i dessa kablar eller att de utgör ett potentiellt hot mot andras säkerhet. Dra eller ryck inte i kabeln, vecka inte någon av kablarna och knyt inte ihop dem i åtdragna eller hårda knutar.



VIKTIG SÄKERHETSINFORMATION

Tappa inte eller slå på produkten, och låt inte någon del av produkten utsättas för slag eller stötar eller våldsamma omskakningar. Om enheten inte fungerar som den ska, använd den i så fall inte och kontakta XYZ Realitys kundtjänst. SV 166 Säkerhetsvarning

XYZ Realitys visir för förstärkt verklighet har certifierats av BSI enligt standarden EN 166. Nedan beskrivs ytterligare varningar som är relevanta för denna BSI-standard.

- Material som kan komma i kontakt med bärarens hud kan orsaka al-lergiska reaktioner hos mottagliga personer;
- Repade eller skadade glasögon ska bytas ut;
- Ögonskydd mot höghastighetspartiklar som bärs över vanliga önglasögon kan överföra stötar och därmed utgöra en fara för bäraren.
- Om det krävs skydd mot höghastighetspartiklar vid extrema temperaturer ska det valda ögon-skyddet märkas med bokstaven T omedelbart efter bokstaven som anger slaget eller stöten, dvs. FT, BT eller AT. Om bokstaven som anger slaget eller stöten inte följs av bokstaven T skall ögonskyddet endast användas mot höghastighetspartiklar vid rum-stemperatur.



INNEHÅLLET I VÄSKAN 1/3

1. Skyddshjälm

EN 397 / ANSI Z89.1
(1x Medföljer i lådan)

2. Komfortnät

(1x Medföljer i lådan)

3. Kabel Halo

(1x Medföljer i lådan)

4. Visir för förstärkt verklighet

(1x Medföljer i lådan)

5. Integrerat batteri

(1x Medföljer i lådan)

6. Valfri hakrem

(1x Medföljer i lådan)

7. Styrenhet

(1x Medföljer i lådan)

8. Externt batteri

(8x Medföljer i lådan)

9. Laddningsstation

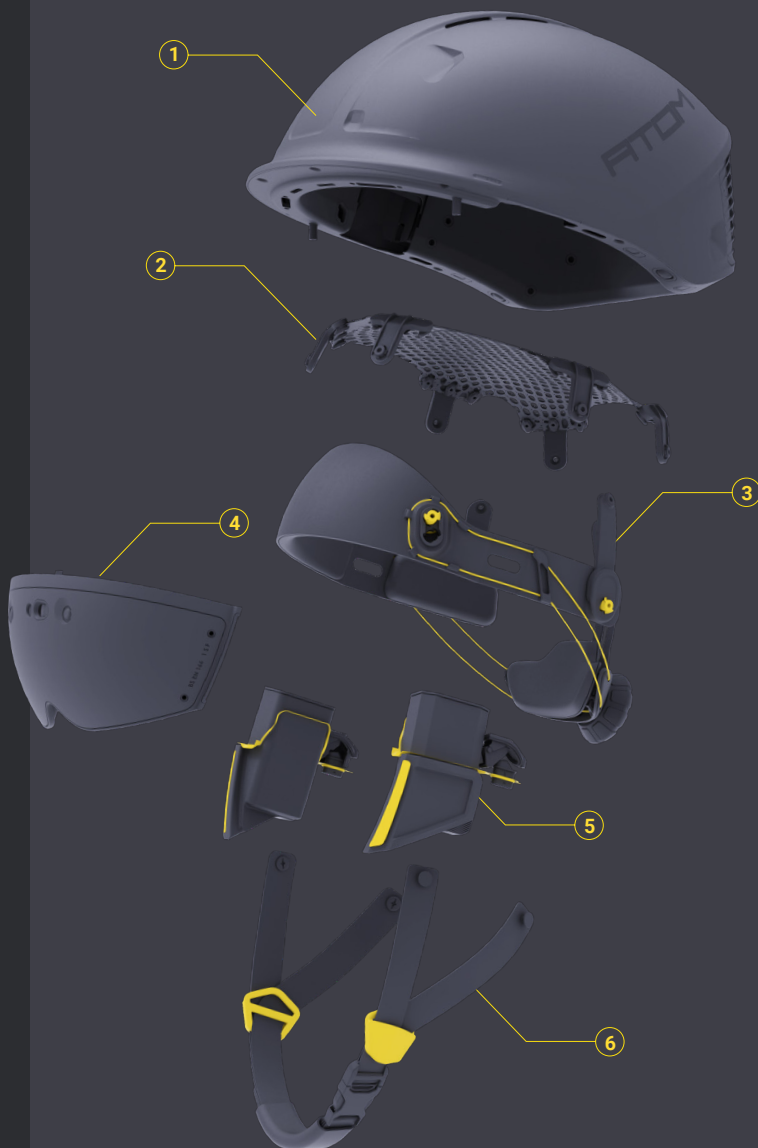
(1x Medföljer i lådan)

10. Transponder

(4x Medföljer i lådan)

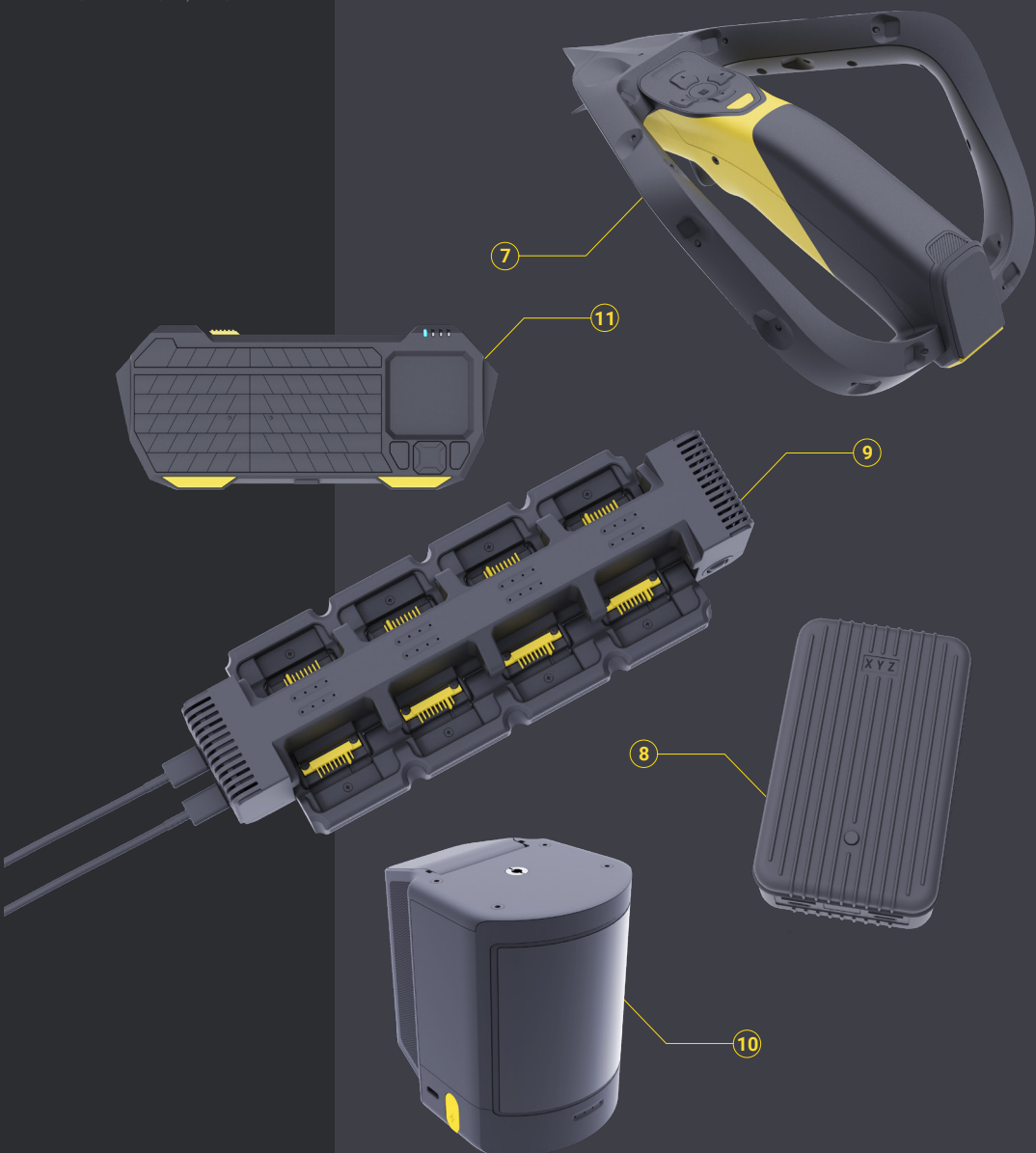
11. Minitangentbord

(1 x Medföljer i lådan)





INNEHÅLLET I VÄSKAN 2/3



12. USB-kabel av typ C-C

(1x Medföljer i lådan)

13. USB-kabel av typ A-C

(1x Medföljer i lådan)

14. Trefotsstativ för transponder

(4x Medföljer i lådan)

15. Snabburkoppling för trefotsstativ

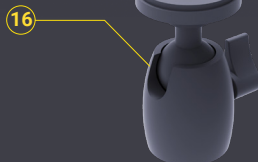
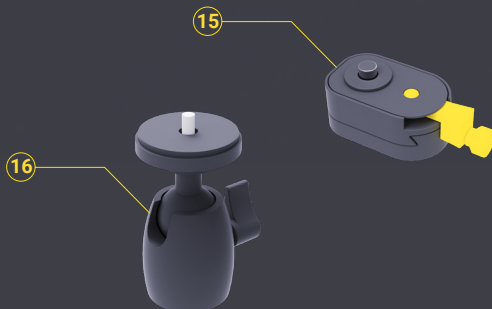
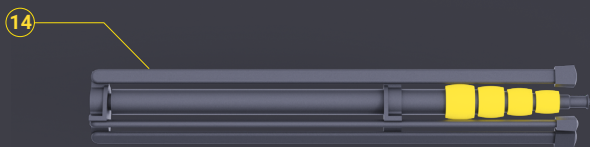
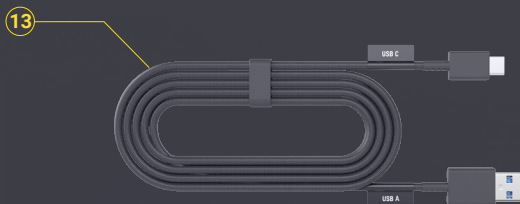
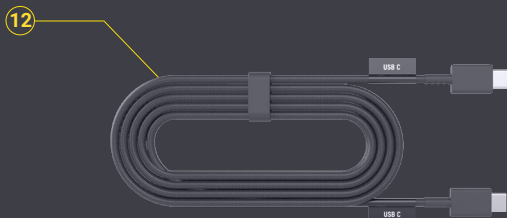
(4x Medföljer i lådan)

16. Kulhuvud för trefotsstativ

(4x Medföljer i lådan)



INNEHÅLLET I VÄSKAN 3/3





DRIFT AV INTERNT BATTERI

Kontrollera laddningen.

Tryck och håll in Laddningsstatus-kontrollknappen på batteriet för att kontrollera laddningsstatusen.

Upp till fyra lysdioder kommer att lysa upp för att ange den laddning som återstår i batteriet.

OBSERVERA

Ett batteri där 25 % av lysdioderna blinkar bör inte användas innan det har laddats om.

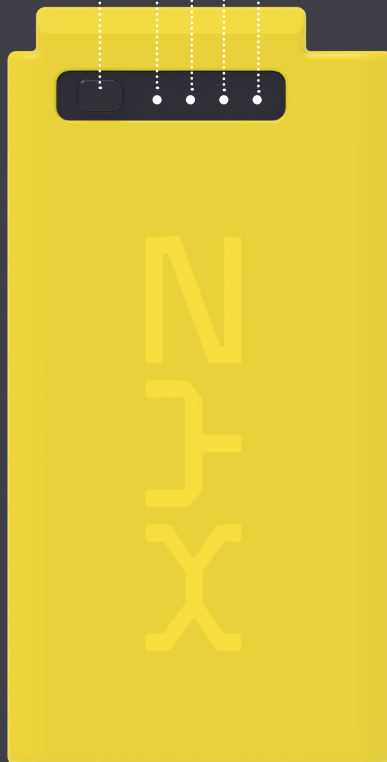
Kontrollknapp för laddningsstatus

0 - 25 % Laddning

25 - 50 % Laddning

50 - 75 % Laddning

75 - 100 % Laddning





FÖRBEREDA SKYDDSHJÄLMEN

Inspektera visiret och skyddshjälmens skal.

Kontrollera visuellt skyddshjälmens före varje användning för att se om den är bucklig, sprucken, genomträngd eller skadad på grund av slag/stötar, hårdhänt behandling eller slitage, vilket kan minska det skydd som ursprungligen tillhandahölls. En hjälm med slitna, skadade eller defekta delar ska tas ur bruk.

Rengöra visiret och skyddshjälmens skal.

Torka av framsidan på visiret för förstärkt verklighet (B) med hjälp av den mikrofiberduk som medföljer din XYZ Reality-väska.

Den andra torra torkduken kan användas på det yttre skalet (A). Se till att alla reflekterande fönster är rena och fria från smuts eller damm som har ansamlats på arbetsplatsen.

Använd inte kemiska eller flytande rengöringsmedel direkt på visiret och skyddshjälmens skal och använd inte heller slipmedel.

Rengör endast med icke-aggressiva rengöringsmedel, t.ex. linsrengöringsduk och den mikrofiberduk som finns i lådan.



Utbyte av batterier.

Ta bort batterivingarna från skyddshjälmen med hjälp av batterivingarnas frigöringsknappar (A).

Kontrollera att de interna batterierna är laddade med hjälp av batterikontrollknappen (B).

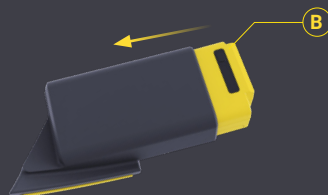
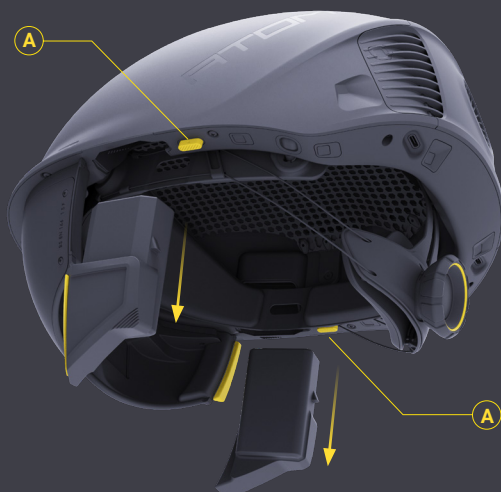
Sätt in det interna batteripaketet i varje ving och sätt tillbaka det i skyddshjälmen tills du känner ett bekräftande klick som anger att vingen är låst.

OBSERVERA

De interna batterikontaktspinnarna ska kontrolleras och vara fria från fukt och damm innan de sätts in i skyddshjälmen. Våt/smutsig kontakt kan orsaka skador på din Atom-skyddshjälm.



ANVÄNDA DET INTERNA BATTERIET





JUSTERA NACKSTÖDET

Justera nackspänningen.

Använd den roterande ratten på baksidan av hjälmen för att justera storleken på halon.

Denna skyddshjälm passar en huvudstorlek på 52 cm - 62 cm.



Kontrollera ögonlinjen.

Placera hjälmen på huvudet och se till att mitten av linserna på visiret för förstärkt verklighet ligger i linje med mitten av ögonen.

Dra åt spännbandet i motsvarande grad.



KONTROLLERA PLACERING I LINJE MOT ÖGONEN



Avslutande kontroller.

Se till att allting är inrättat enligt dessa instruktioner och att du har följt byggarbetsplatsens hälso- och säkerhetsrutiner innan du ger dig ut på arbetsplatsen.

OBSERVERA

Om du använder den externa batterimodulen (A) kan den bäras på båda sidor av höften. Batterikabeln ska slänga sig runt baksidan av midjan.

Om du använder interna batterier behövs inte den externa batterimodulen.

För att använda externa batterier, se sidan 18.



REDO ATT GÅ UT PÅ ANLÄGGNINGEN




**Batterimodulen
behövs inte om
interna batterier
används**

A



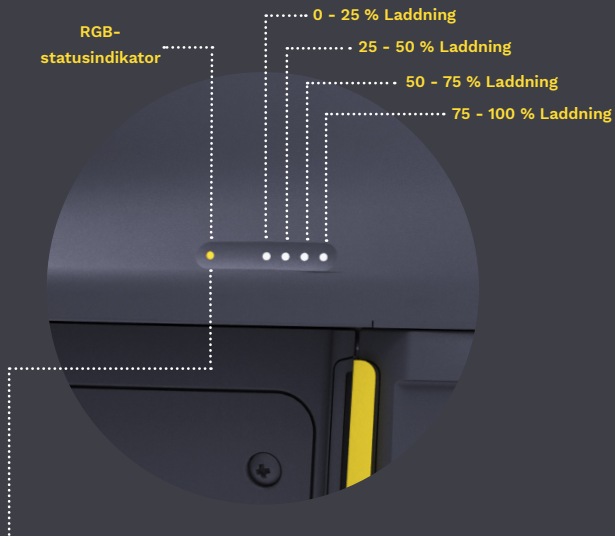
AKTIVERA

För att slå på din enhet, **tryck ned och håll inne** strömknappen på antingen den vänstra eller högra sidan i **3 sekunder**.





LED-INDIKATION PÅ ATOM-SKYDDSHJÄLM



●	AV	Skyddshjälm i AV-läge
●	STADIG GUL	Skyddshjälm startar upp
●	LÅNGSAMT BLINKANDE RÖD	Uppgradering av fast programvara KOPPLA INTE UR
●	STADIGVARANDE RÖD	Systemstoppsfel
●	LÅNGSAMT BLINKANDE BLÅ	Wi-Fi ansluter
●	SNABBT BLINKANDE BLÅ	Wi-Fi synkroniserar med moln
●	STADIGVARANDE BLÅ	Systemet har startat och är redo

Anslutning.

Om du inte har några interna batterier tillgängliga kan den externa strömpaketet användas som en alternativ kraftkälla.

Ta ur den från XYZ Reality medföljande USB typ-C-kabeln och koppla in den på baksidan av skyddshjälmen.

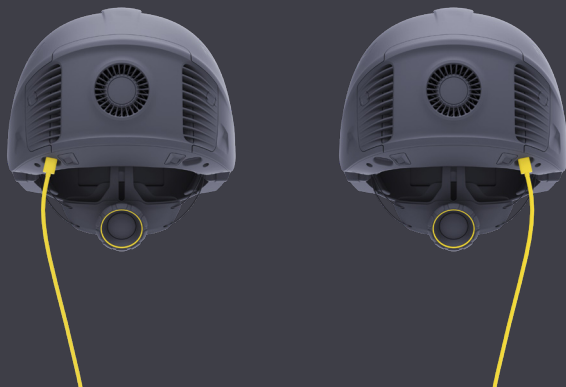
Både den vänstra och den högra USB Typ-C-porten kan användas för kraftförsörjning till skyddshjälmen.



Använd endast USB Typ-C-kabel som har tillhandahållits från XYZ Reality. Använd inte alternativa sladdar.



ANVÄNDA DET ALTERNATIVA STRÖMPAKETET





ANVÄNDA DET ALTERNATIVA STRÖMPAKETET

Ansluta strömpaketet.

Anslut din skyddshjälm till 100 Watt USB C-porten på XYZ Realitys externa batterimodul (A) med hjälp av den andra änden av USB Typ-C-kabeln.

Startar upp.

Innan du försöker slå på hjälmen trycker du på strömknappen (B) på det externa batteriet för att aktivera det. Den digitala displayen (C) visar den återstående batteriprocen - om den inte lyser måste du ladda batteriet innan du använder det.

OBSERVERA

Detta steg är endast nödvändigt om du inte använder XYZ Realitys interna batteripaket.

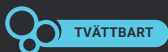
Använd inte USB-C-porten på 60 Watt för att driva Atom-skyddshjälmen.



Komfortskum

Skumkuddarna (A, B, C, D) är tvättbara. Det rekommenderas att skumkuddarna tvättas en gång i veckan.

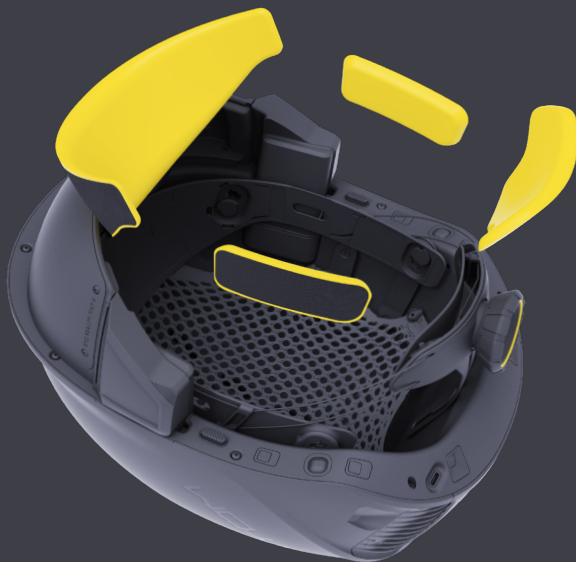
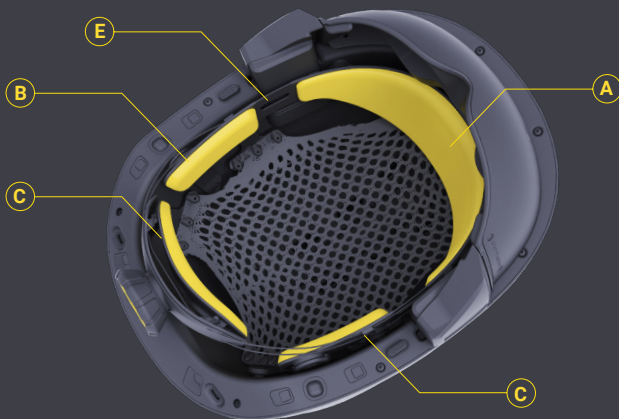
Komfortskummet på halon (E) kan lossas genom att man drar av det bakåt mot VELCRO™-baksidan.



TORKBAR



ERGONOMISK JUSTERING



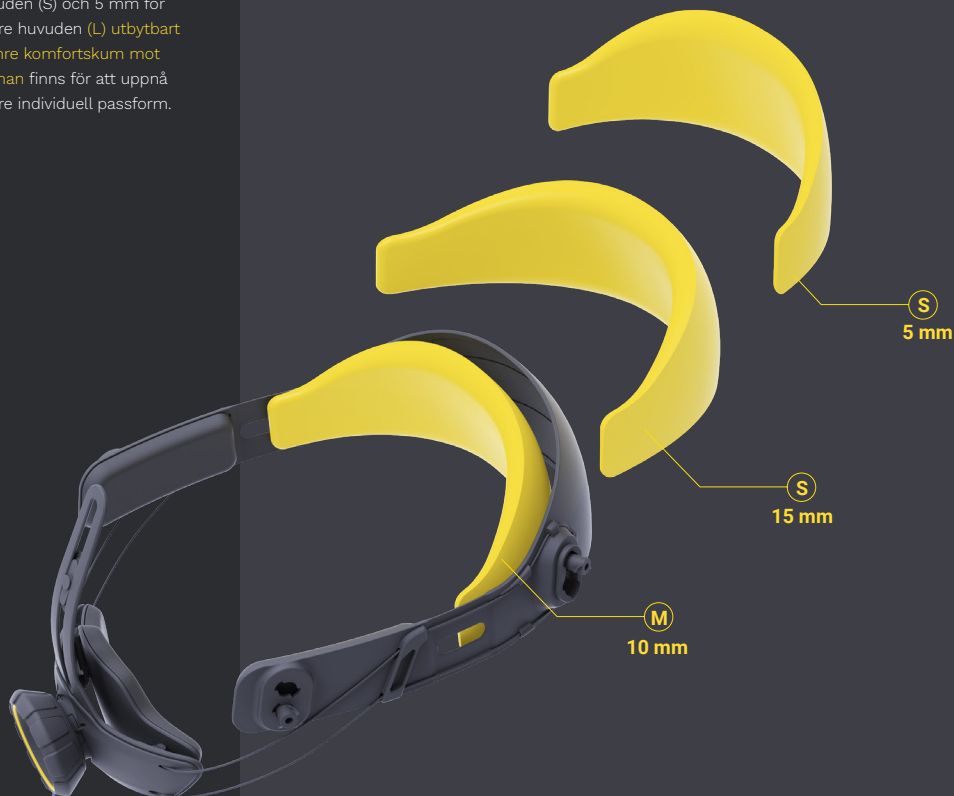


ERGONOMISK JUSTERING

Komfortskum

Atom-headsetet kommer att levereras förinstallerat med ett 10 mm (M) tjockt främre komfortskum mot pannan.

Ytterligare 15 mm för mindre huvuden (S) och 5 mm för större huvuden (L) utbytbara främre komfortskum mot pannan finns för att uppnå bättre individuell passform.



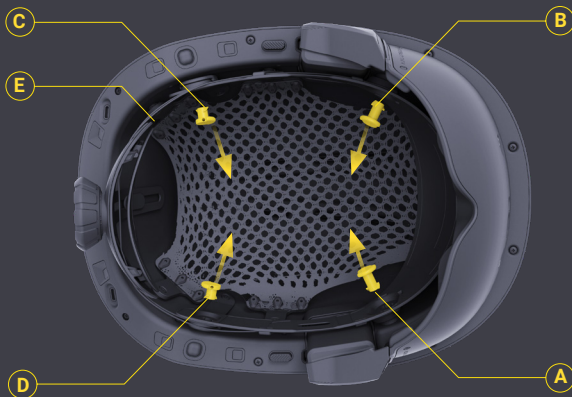
Avlägsna halon

Halon (E) kan bytas ut och ersättas vid behov för att efterleva hygienkraven på arbetsplatsen.

För att göra detta vrider du först och drar sedan av de fyra anslutningsstiften (A, B, C, D) som återfinns under de fyra skumkuddarna.



YTTERLIGARE STEG FÖR STORLEKSJUSTERING



Höjjustering (1 av 2)

För större huvudformer kan den interna bärhöjden i skyddshjälmen justeras.

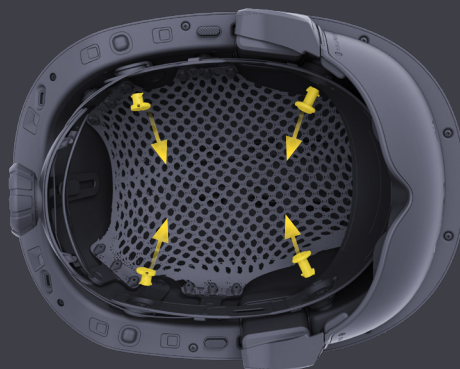
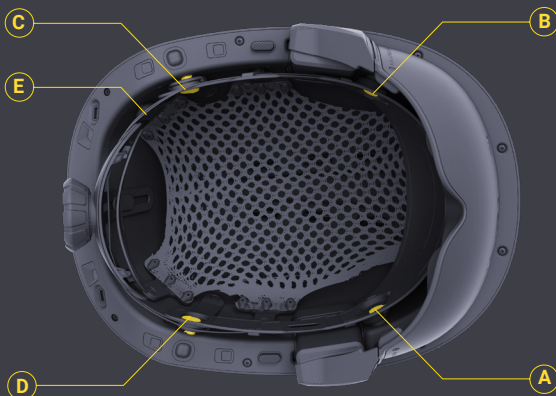
För att justera bärhöjden för din skyddshjälm tar du först bort halon (E).

Halon (E) kan kopplas loss från skyddshjälmen genom de 4 anslutningspinnarna (A, B, C, D) som påvisas i den övre bilden.

Rotera och vrid ut stiften med en lätt kraft för att ploppa ur vaggan från varje anslutningsflik.



YTTERLIGARE STEG FÖR STORLEKSJUSTERING



Höjjustering (2 av 2)

Sänk halon (E) med 10 mm och återanslut de 4 anslutningsstiften i halons övre hål igen.

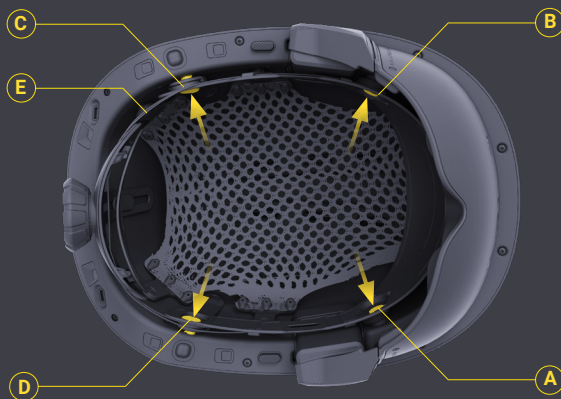
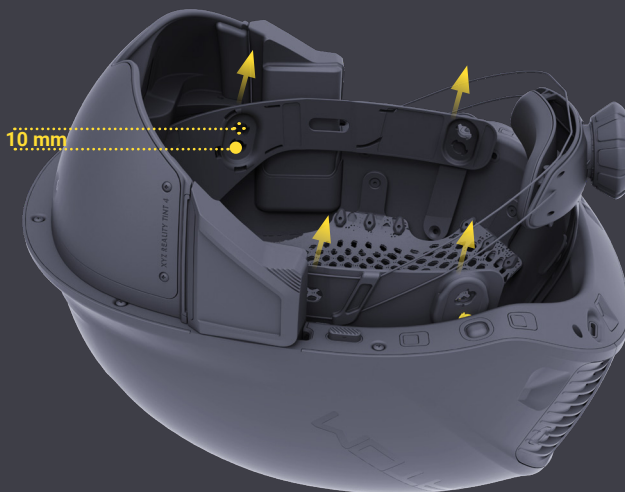
För in varje stift (A, B, C, D) och vrid försiktigt tills du känner ett litet klick, detta indikerar att stiftet är korrekt infört och låst.

OBSERVERA

Var försiktig när du utför dessa steg, felaktig installation av halon eller underlåtenhet att låsa stiftet korrekt kan äventyra skyddshjälmens säkerhet



YTTERLIGARE STEG FÖR STORLEKSJUSTERING





HAKREM

Avlägsnande av hakrem.

Hakremmen (D) kan avlägsnas för hand med hjälp av 4 tumskruvar.

Steg 1.

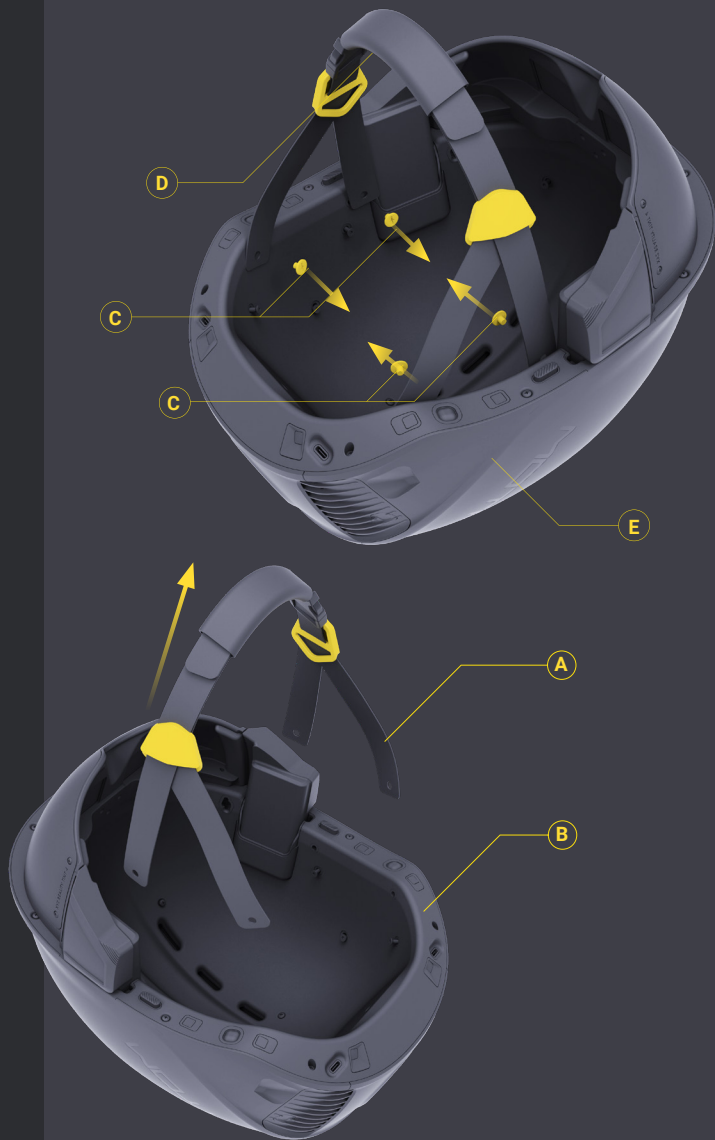
Avlägsna först halon på det sätt som visas på sida 15.

Steg 2.

Skruva loss de 4 tumskruvarna (C) som ansluter hakremmarna (D) till skyddshjälmens innerskal.

Steg 3.

Avlägsna hakremmen och sätt tillbaka tumskruvarna i skyddshjälmens innerskal (E).





BORTTAGNING AV KOMFORTNÄT

Komfortnät.

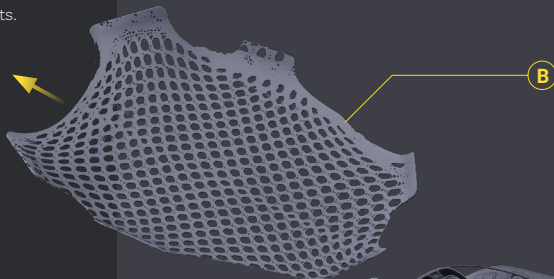
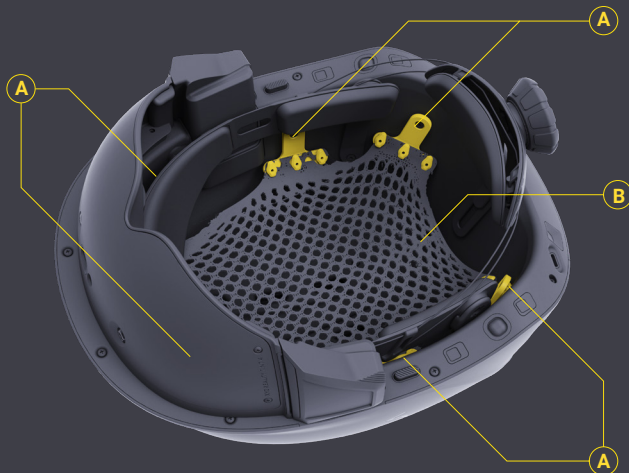
Komfortnätet har installerats av tillverkaren innan användning. Tillverkaren vill meddela att komfortnätet inte behöver avlägsnas för normal användning.



Tvätta nätet.

Det går att tvätta komfortnätet om så önskas. För att göra detta avlägsnar du komfortnätet (B) genom att lossa varje sida från de T-formade krokarna (A) runt hjälmens inre omkrets.

Komfortnätet (B) kan sedan tvättas och användas av varje enskild användare.





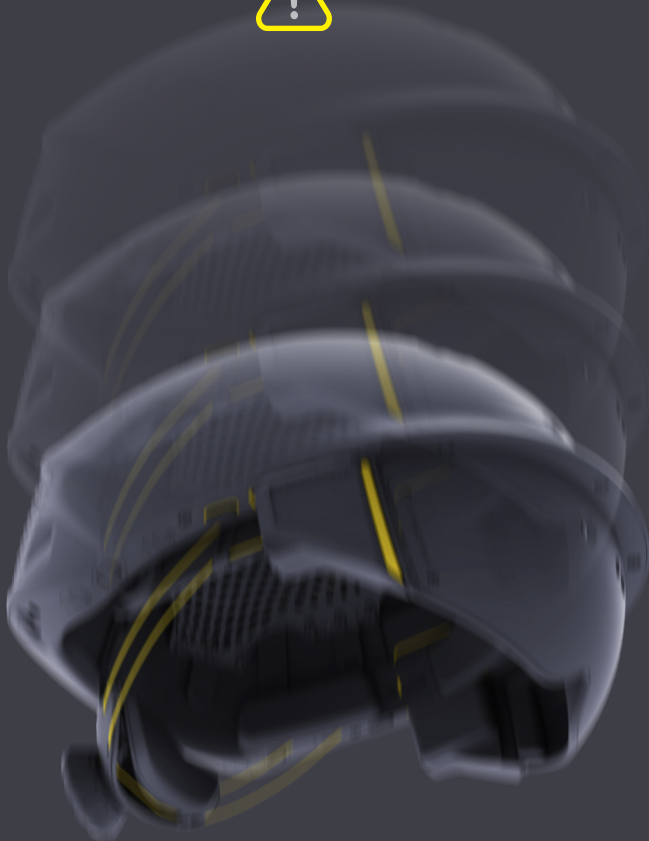
SÄKERHETSBEGRÄNSNING

Säkerhetsmedvetenhet.

Användare varnas för att om ovanliga förhållanden råder (t.ex. högre eller lägre extrema temperaturer än de som beskrivs), eller om det finns tecken på felaktig hantering eller skador på hjälmen eller någon komponent, kan skyddsgraden minska. En hjälm som har utsatts för ett slag eller en stöt bör tas ur bruk, eftersom detta i väsentlig grad kan ha minskat hjälmens förmåga att fortsätta att ge skydd.

OBSERVERA

Visa hjälmmaterial kan vara känsliga för skador från ultraviolett ljus och kemisk nedbrytning. Periodiska undersökningar bör göras av alla skyddande hjälmar och särskilt de som bärs eller förvaras i områden som utsätts för solljus under långa perioder. Ultravioletta nedbrytning kan först ytra sig i förlorad glans som kallas för "färgändring vid nötning", eller missfärgning. Vid fortsatt nedbrytning kan ytan krackelera eller flaga, eller både och. Vid det första uppkomsten av något av dessa fenomen bör skalet bytas ut.





EXTRA FÖRSIKTIGHETSÅTGÄRDER

Eftersom skyddshjälmen kan skadas bör den inte hanteras felaktigt. Den ska hållas fria från abrasiv nötning, skrapsår och skårer och får inte tappas, kastas eller användas som stöd. Detta gäller särskilt hjälmar som är avsedda att tillhandahålla skydd mot elektriska faror.

Skyddshjälmen bör inte förvaras eller bäras på bakre fönsterhyllan i en bil, eftersom solljus och extrem värme kan orsaka nedbrytning som kommer att påverka den skyddsgrad som ges negativt. Dessutom kan hjälmen vid en nödstopp eller olycka bli ett farligt löst flygande föremål.

Användarna bör vara försiktiga vid val och installation av ytterligare tillbehör. Eventuella ytterligare tillbehör till hjälmen kan påverka skyddsnivån negativt. Användaren bör försäkra sig om att eventuella tillbehör är kompatibla med hjälmen. Kontakta hjälm- eller tillbehörstillverkaren för information om kompatibilitet.

Användare får aldrig ändra eller modifiera hjälmen (t.ex. borra, limma, skära osv.) för att den ska kunna ta emot tillbehör, såvida hjälmstillverkaren inte har gett instruktioner om detta. Hjälmdекorationer får inte användas för att dölja bucklor, sprickor, icke tillverkade hål, andra inträngningar, brännskador eller andra skador.

Tillverkarens uppgifter.

XYZ REALITY LTD.
Goswell Road
Angel,
Clerkenwell,
EC1V 7LQ
UNITED KINGDOM

Uppgifter om anmält organ.

BSI Group The Netherlands B.V.
Say Building
John M. Keynesplein 9,
1066 EP, Amsterdam
Country: Netherlands

Notified body number.

2797

DEN
REKOMMENDERADE
HÅLLBARHETSTIDEN
FÖR DENNA
PRODUKT ÄR **1 ÅR**.

FÖRSÖKA INTE BYTA
UT DELAR UTAN ATT
FÖRST RÅDGÖRA
MED TILLVERKAREN.



GODKÄNNANDEN SKYDDSHJÄLM

XYZ Realitys Atom-skyddshjälm har testats och godkänts av BSI och uppfyller de europeiska standarderna EN 397 och EN 166 för hälsa och säkerhet.

Den europeiska standarden EN 397 specificerar fysiska krav och prestandakrav för industriella säkerhetshjälm. De obligatoriska kraven gäller för hjälm som är avsedda för allmän användning inom industrin. Industriella säkerhetshjälm är i första hand avsedda att tillhandahålla bäraren skydd mot fallande föremål och därav följande hjärnskador och skullfrakturer.

Den europeiska standarden EN 166 anger funktionskrav för olika typer av personliga ögonskydd som används mot olika faror som förekommer inom industrin, laboratorier, utbildningsinstitutioner, gör-det-själv-aktiviteter osv. som sannolikt skadar ögonen eller försämrar synen, med undantag för kärnstrålning, röntgenstrålar, laserstrålar och infraröd strålning (IR) vid låg temperatur som avges av källor med låg temperatur.

EN 166 Skyddsklasser:

XYZ REALITY 1 EN 166

Dessutom får okulärmärkningen innehålla ett märke för att underlätta korrekt montering av lamineringsokular.

Symbol	Krav på mekanisk styrka
Beteckning Symbol	Minimal robusthet
S	Ökad robusthet
F	Låg energipåverkan
B	Mellanliggande energipåverkan
A	Hög energipåverkan



ÖVERSIKT BLUETOOTH-TANGENTBORD

1. Tangentbord

tangentbord för att interagera med skyddshjälmens utanför Atom-programvaran

2. Pekplatta

3. Tangentbordets tangenter

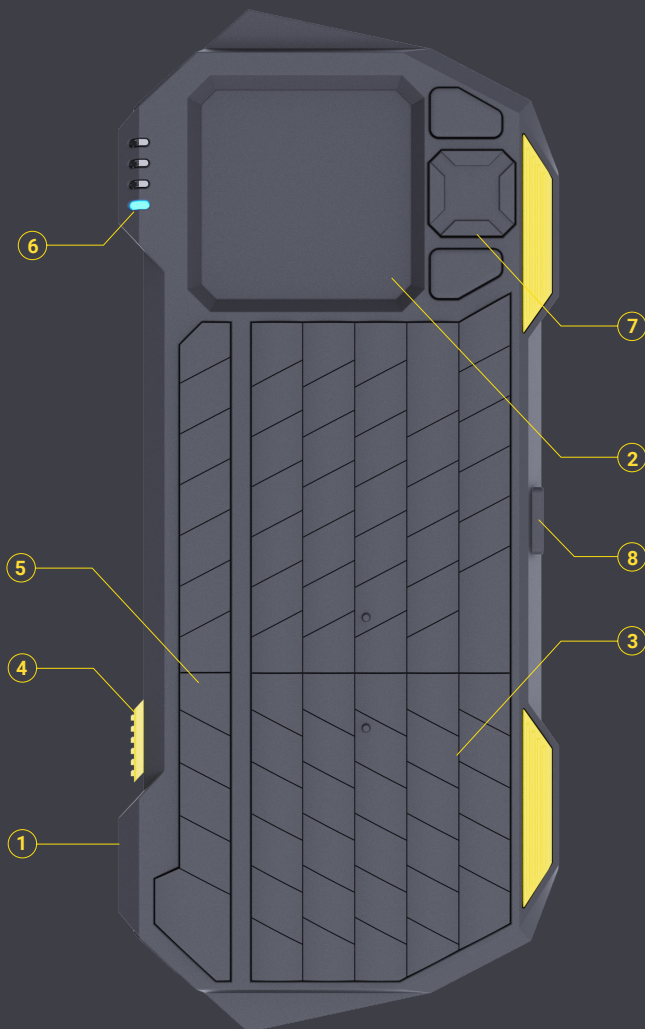
4. Strömbrytare

5. Funktionsknappar

6. Status-LED-lampor

7. D-platta

8. Port för mikro-USB





SLÅ PÅ OCH STÄNGA AV TANGENTBORDET

Slå på.

För att slå på tangentbordet, skjut det övre reglaget (A) till läget "PÅ" (B).

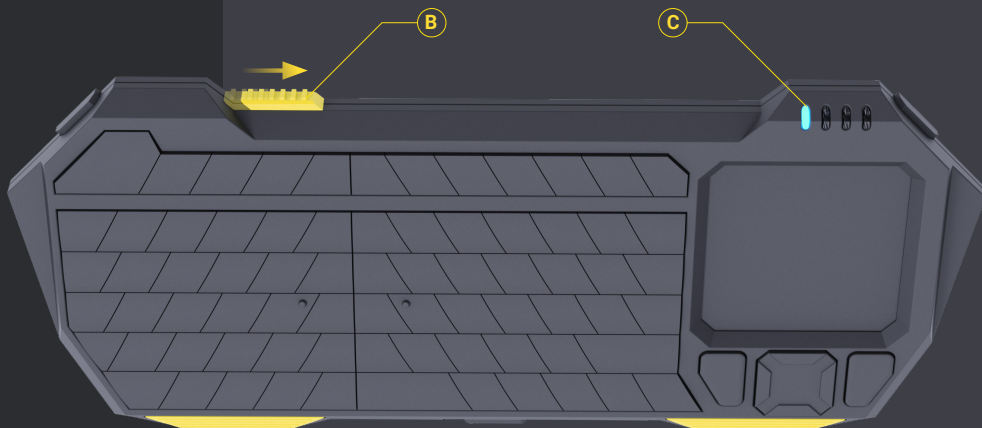
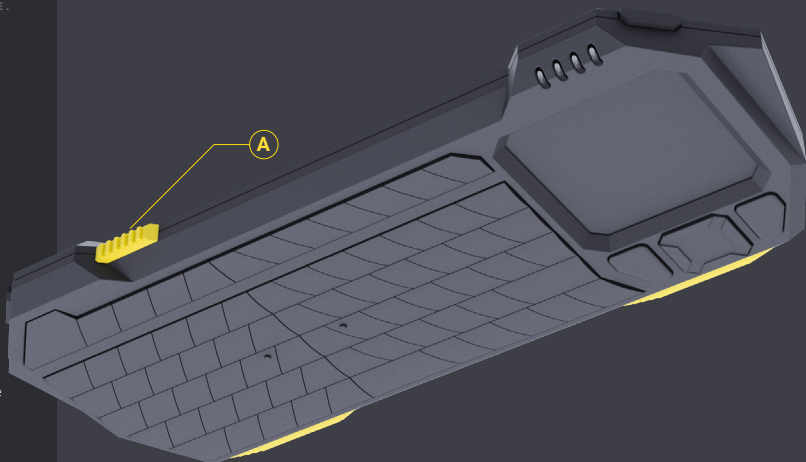
När det är påslaget ska lysdioden för ström/Bluetooth (C) lysa med ett stadigvarande blått ljus.

Stänga av.

För att stänga av tangentbordet, skjut det övre reglaget (A) till läget "AV".

OBSERVERA

Om tangentbordets lysdiod för ström inte lyser, kan tangentbordet behöva laddas. Se sidan för "Ladda tangentbordet" för närmare beskrivning.






ÅTERANSLUTA TANGENTBORDET



Utför detta steg endast om du blir ombedd att göra det:

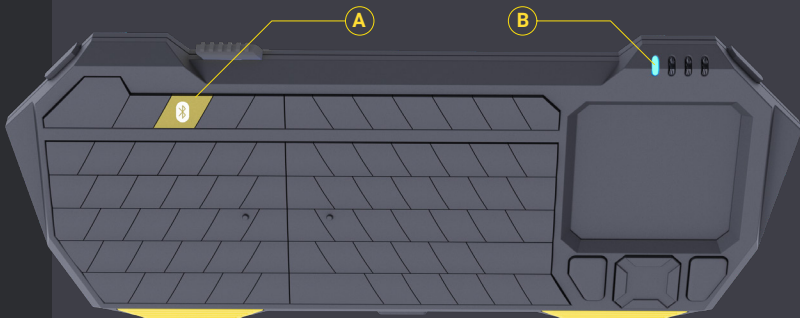
Varje tangentbord som levereras kommer förkonfigurerat för sin skyddshjälm, försök inte åter sammankoppla tangentbordet om inte en XYZ Reality-representant har uppmanat dig att göra det.

Bluetooth-sammankoppling.

För att aktivera sammankopplingsläget trycker du på Bluetooth-knappen på tangentbordets övre rad. (A) 

När sammankopplingsläget är aktivt kommer lysdioden för ström/Bluetooth att blinka stadigvarande blå. (B)

(B) Du kan sammankoppla skyddshjälmen med tangentbordet i Atom-programvaran.





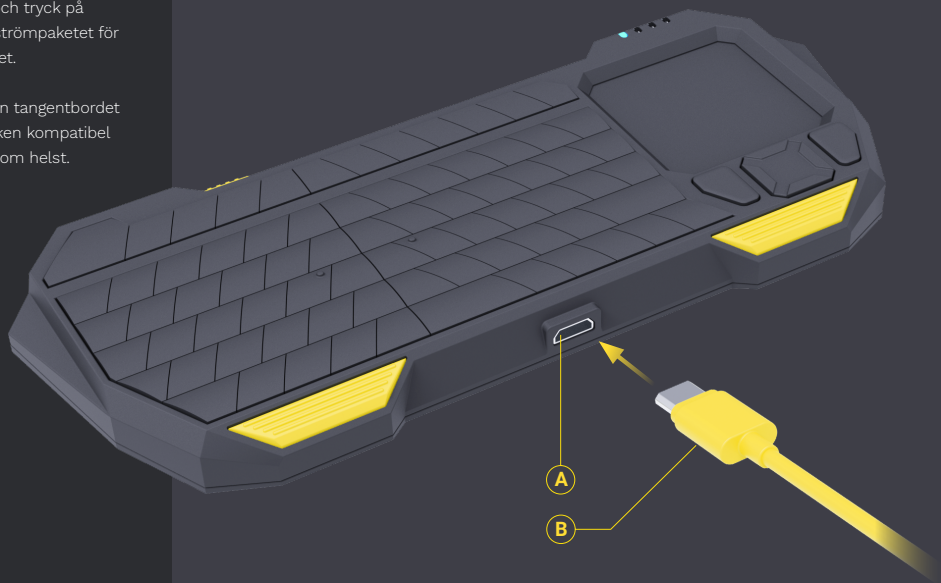
LADDA TANGENTBORDET

ANSLUTA STRÖM.

För att ladda styrenheten ansluter du den kompatibla mikro-USB-kabeln (B) till mikro-USB-laddningsporten på tangentbordets undersida (A).

För in kabelns andra ände i strömutfångsporten på Atom-enhetens externa strömpaket och tryck på knappen på strömpaketet för att aktivera det.

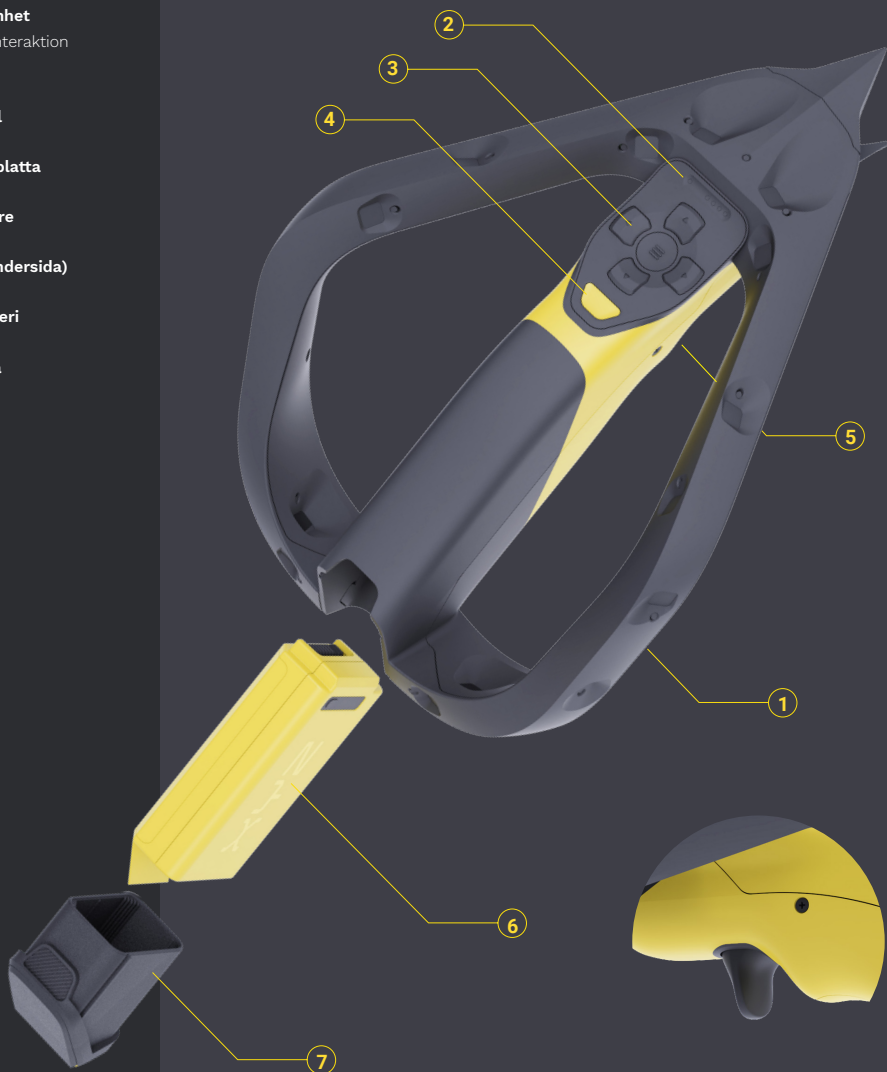
Alternativt kan tangentbordet laddas via vilken kompatibel USB-A-port som helst.





ATOM-STYRENHET

- 1. Atom-styrenhet**
styrenhet för interaktion med Atom
- 2. Statuspanel**
- 3. Inmatningsplatta**
- 4. Strömbrytare**
- 5. Utlösare (undersida)**
- 6. Internt batteri**
- 7. Batterilucka**





KONTROLLERA NEDSMUTSNING

Kontrollera nedsmutsning.

Kontrollera att inte damm eller smuts täcker sensorytorna innan du använder styrenheten.

Smuts eller damm som täcker dessa sensorer kan påverka systemets noggrannhet och precision negativt och hindra Atom från att fungera effektivt.

Rengöring från smuts.

Använd endast mikrofiberdukar för att försiktigt avlägsna smuts och damm från styrenheten. Använd inte kemiska eller flytande rengöringsmedel direkt på styrenhetens ytor och använd inte heller slipmedel.

OBSERVERA

Om smutsnivån är sådan att styrenheten inte kan rengöras på ett effektivt sätt, eller om den har blivit fysiskt skadad, ska du inte försöka använda styrenheten och försöka byta ut den.





BYTA UT STYRENHETENS BATTERI

Avlägsna batteriluckan.

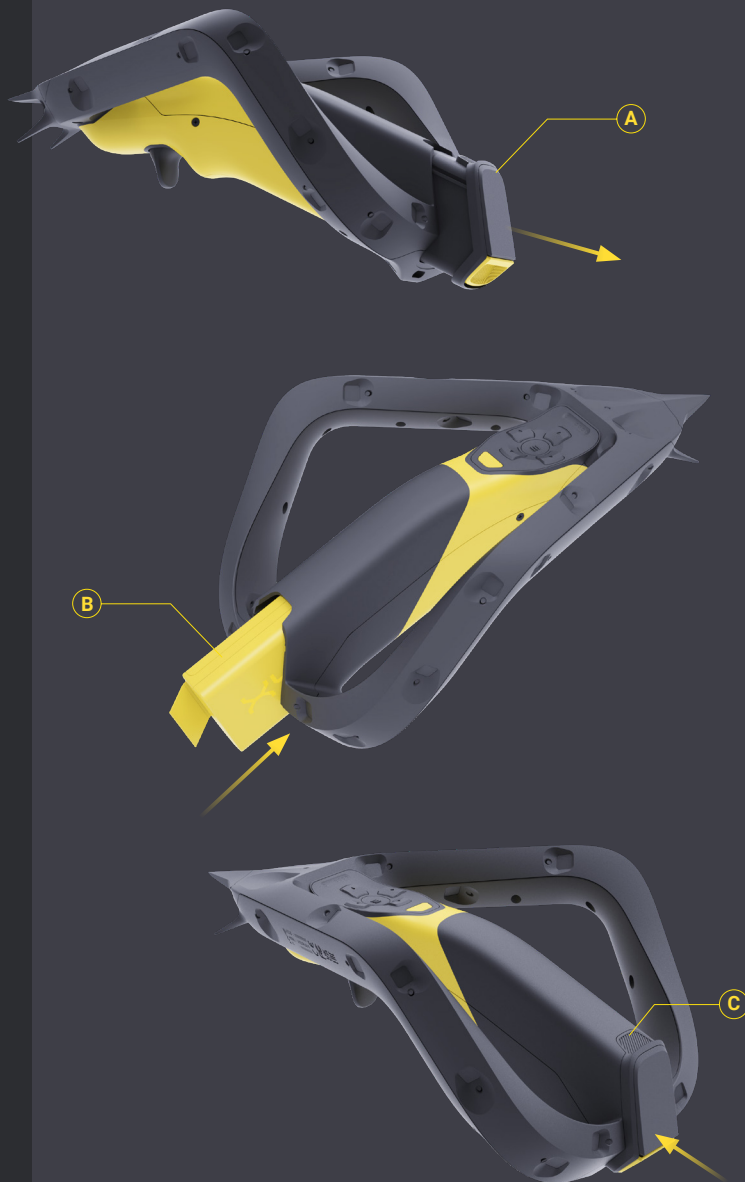
Lossa låset på batteriluckan (A) och dra ut luckan ur styrenhetens kropp.

Sätt i batteriet.

Sätt i ett laddat batteri i styrenhetskroppen (B).

Sätt tillbaka batteriluckan.

Skjut tillbaka batteriluckan i kroppen (C) tills spärren klickar i och luckan låses på plats.





SLÅ PÅ/STÄNGA AV STYRENHETEN

Slå på.

Tryck och håll in strömknappen (A) på styrenheten, statuslysdioden ska börja lysa (B).

Stänga AV.

För att stänga av styrenheten trycker du på strömknappen (A) och håller den nere i 2 sekunder. Lysdiодerna kommer att slockna när styrenheten stängs AV.

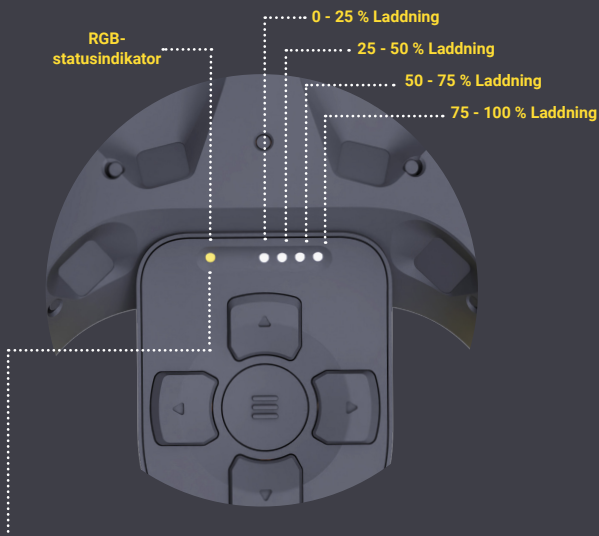
OBSERVERA

Om styrenheten inte slås på när knappen trycks ned bör du kontrollera om batteriet är laddat. Om styrenheten fortfarande inte slås på, kontakta kundsupport.





INDIKATIONER MED STYRENHETENS LYSDIOD



	AV	Styrenhet har stängts AV
	STADIGVARANDE RÖD	Styrenhet initieras
	BLINKAR RÖD	Uppdatering av fast programvara KOP-PLA INTE UR
	STADIGVARANDE GRÖN	Klar - USB ansluten
	BLINKAR BLÅ	Trådlös anslutning pågår
	STADIGVARANDE BLÅ	Klar - Trådlös anslutning upprättad

Stabilisering.

När du vidrör retromarkören under kalibrering ska du placera de två stabilitetsbenen (A) på ytan precis under retromarkören.

Vidröring.

Efter att stabilitet har uppnåtts tippar du försiktigt in spetsen i centrum av retromarkören (B), håller den på plats och kalibrerar markörens position (enligt instruktionerna i Atom-enhetens gränssnitt för förstärkt verklighet).

Om spetsen inte rör vid mittpunkten, positionera om stabilitetsbenen och gör ett nytt försök.

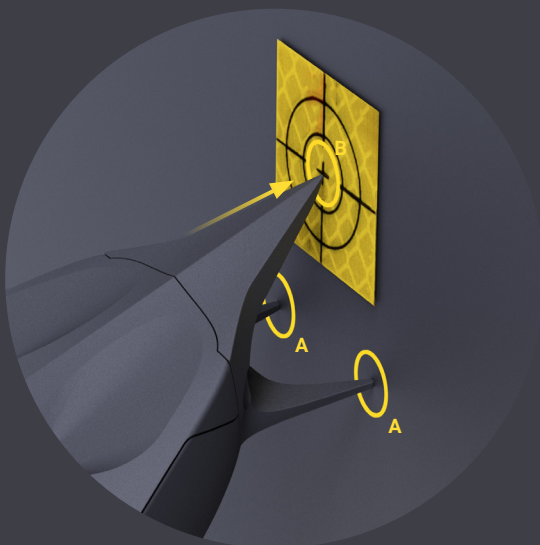


Vassa kanter

Vidrör inte



ANVÄNDA DEN TRIPPELSTABILA NOSEN





Vassa kanter
Vidrör inte

Laseröppning



KLASS 2 LASERPRODUKT
LASERSTRÅLNING STIRRA
INTE IN I STRÅLEN
IEC 60825-1: 2014
635nm MAXEFFEKT: 1mW



SÄKERHETSINFORMATION FÖR STYRENHET

Klass 2 Laserstrålningsvarning

Atom-styrenheten är en laserprodukt av klass 2. Lämplig försiktighet ska iakttas när produkten används på arbetsplatsen och i närheten av andra människor.

- Stirra aldrig avsiktligt direkt in i laserstrålen.
- Klass 2-lasrar kan orsaka blyxtblindhet. Rikta aldrig lasern mot personer, fordon, flygplan eller anläggningsoperatörer.
- Om ögonen utsätts för laserexponering ska du omedelbart sluta använda systemet och söka läkare.
- Öppna inte och försök inte att öppna eller serva styrenheten, det finns inga komponenter som kan servas av användaren på insidan.



Laserspecifikation

- Pulslängd (S): $1.0E-09$
- Pulsintervall (S): $5.15E-09$
- Strålens parallella divergens (grader): 8 grader
- Strålens vinkelräta divergens (grader): 27.5 grader



BYTA UT TRANSPONDERNS BATTERIER

Steg 1.

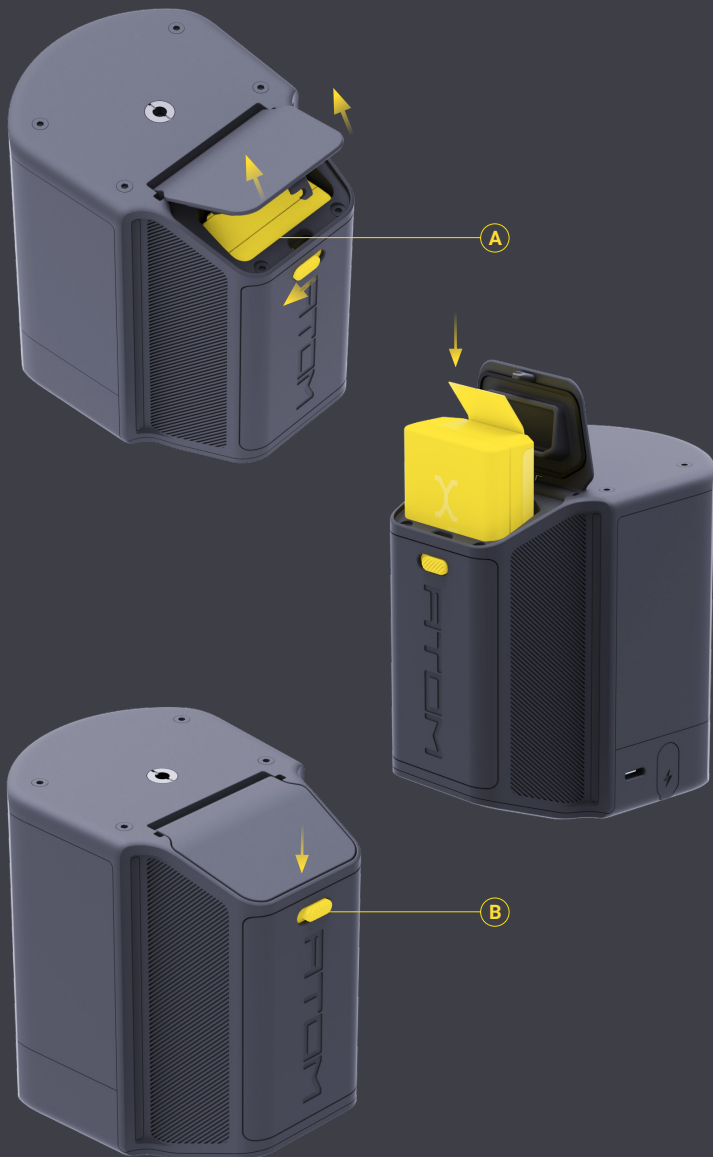
Skjut batteriluckans frikopplingsknapp (A) åt sidan för att öppna batterifackets hölje.

Steg 2.

Sätt i ett laddat internt batteri från XYZ Reality i batterifacket.

Steg 3.

Stäng batteriluckan tills frikopplingsknappen (B) klickar i och låses.



Slå på.

Tryck in och håll nere strömknappen (A) på transpondern, LCD-displayen (B) och batterilysdioderna (C) ska börja lysa (om extern strömförsörjning används kommer dessa lysdioder inte att lysa).

Stänga AV.

För att stänga AV transpondern, tryck på och håll nere strömknappen (A) i 2 sekunder. Lysdiöerna och displayen kommer att stängas av när transpondern stängs av.

Batterinivå.

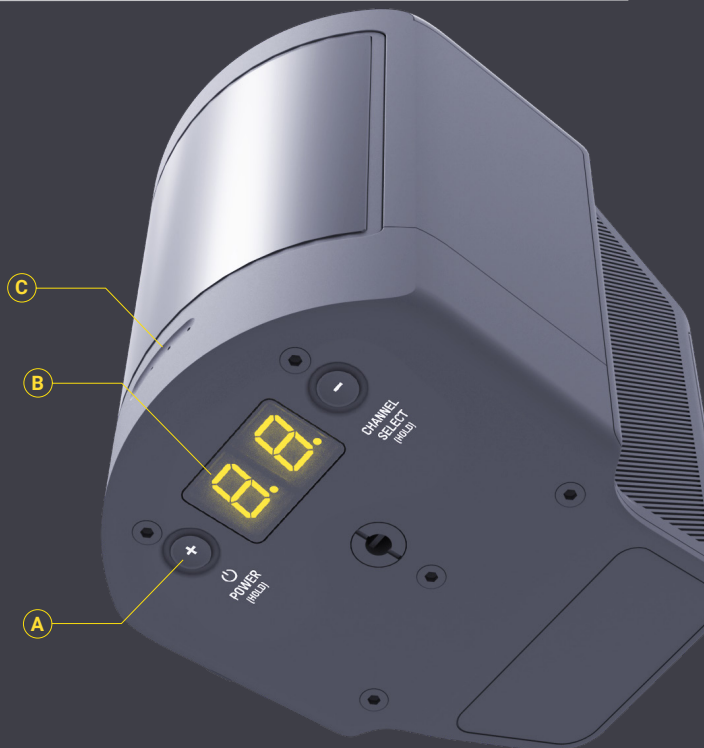
I PÅ-läge kommer de fyra främre lysdioderna visa återstående batteritid.

OBSERVERA

Om transpondern inte slås på när du trycker på knappen ska du kontrollera att batteriet är laddat. Om transpondern fortfarande inte slås på, kontakta kundsupport.



SLÅ PÅ/STÄNGA AV TRANSPONDERN



0 - 25 % Laddning 75 - 100 % Laddning
25 - 50 % Laddning 50 - 75 % Laddning

Beroende på vilket fall av användning det gäller kommer transpondrarna behöva vara i olika kanaler.

Aktivera kanalläge.

Tryck på knappen för val av kanal (B) och håll den intryckt i två sekunder. Displayen visar det aktuella kanalvalet.

Välj kanal.

När ändringsläget är aktivt, trycker du på knapparna + eller - (A och B) för att välja driftskanal för transpondern.

Bekräfta kanal.

Tryck in och håll nere knappen för kanalval (B) i två sekunder för att bekräfta kanalvalet.



VÄLJA SPÅRINGSKANALER

Samtliga transpondrar som täcker en viss spårningszon måste vara inställda på

varsin egen kanal (exempel nedan)

*Tillgängligt kanalintervall: 01 - 16

Transponder 1

Transponder 2



Stänga AV.

För felrensning, stäng först av transpondern genom att trycka på och hålla nere strömknappen (A) i 2 sekunder. Lysdioderna och den digitala displayen stängs av när transpondern stängs av.

Avlägsna strömkällor.

Avlägsna alla batterier och likströmsingångar från transpondrarna och vänta 5 sekunder.

Slå PÅ.

Återanslut den valda strömkällan igen och tryck sedan på strömknappen (A) på transpondern, LCD-displayen (B) och batteriets lysdioder (C) ska börja lysa.

Är felet borttaget?

Om felkoden återkommer när enheten slås på igen, stäng av enheterna och kontakta kundsupport.



RENSA SPÅRINGSFEL

Om transpondern visar en felkod i bilden måste den startas om för att dess spårning ska återställas

Felkoder visas i bilden som bokstaven E följt av en siffra såsom visas nedan





ANVÄNDA DEN ALTERNATIVA STRÖMKÄLLAN

Om det inte finns något internt XYZ Reality-batteri kan den medföljande XYZ-nätadaptorn användas för strömförsörjningen till basstationen. Basstationen har ett effektbehov på 12 VDC 0.833 A.

Ansluta till likströmsingången.

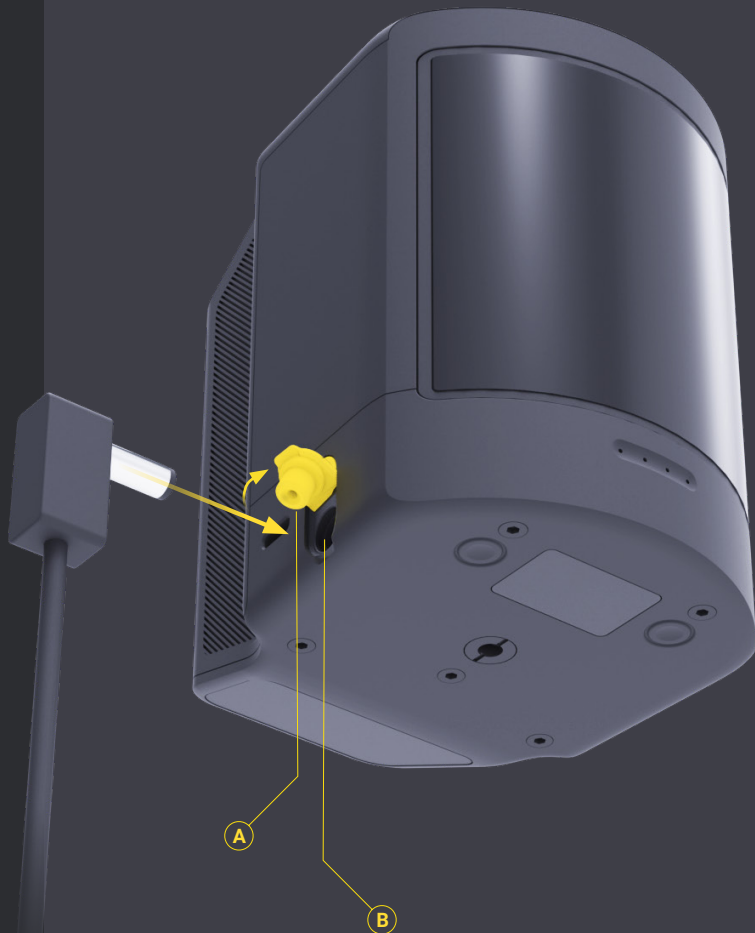
Bänd upp likströmsingångens vädertätning (A) och tryck försiktigt in likströmsadapters runda stift (B) i den öppnade likströmsingången. När den väl är ansluten kan enheten slås på som vanligt.

OBSERVERA

Lysdioderna för batterinivåer fungerar inte om likströmsingången är ansluten.



Använd endast likströmsadaptorn som medföljer från XYZ Reality. Använda inte alternativa strömadaptrar.





VECKLA UT TREFOTSSTATIVET

Veckla ut trefotsstativet.

För att använda trefotsstativet skruvar du loss säkerhetsskruvarna för att helt fälla ut trefotsstativets ben (A, B). När de väl är utfällda drar du åt skruven.

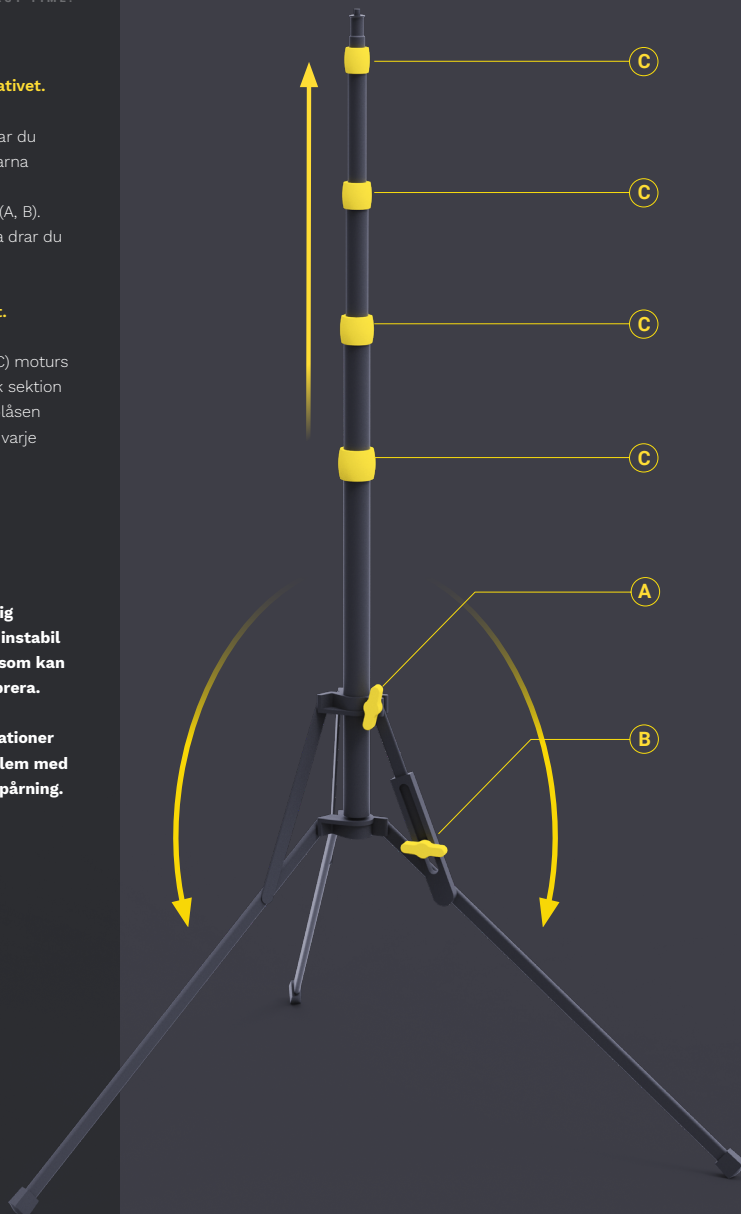
Höja trefotsstativet.

Genom att vrida de teleskopiska låsen (C) moturs kan varje teleskopisk sektion förlängas. Vrid grepplåsen moturs för att säkra varje sektion.



Placera aldrig trefotsstativet på instabil mark eller på ytor som kan röra sig eller vibrera.

Rörelse eller vibrationer kan förorsaka problem med noggrannhet och spårning.



Fästa vid transponder.

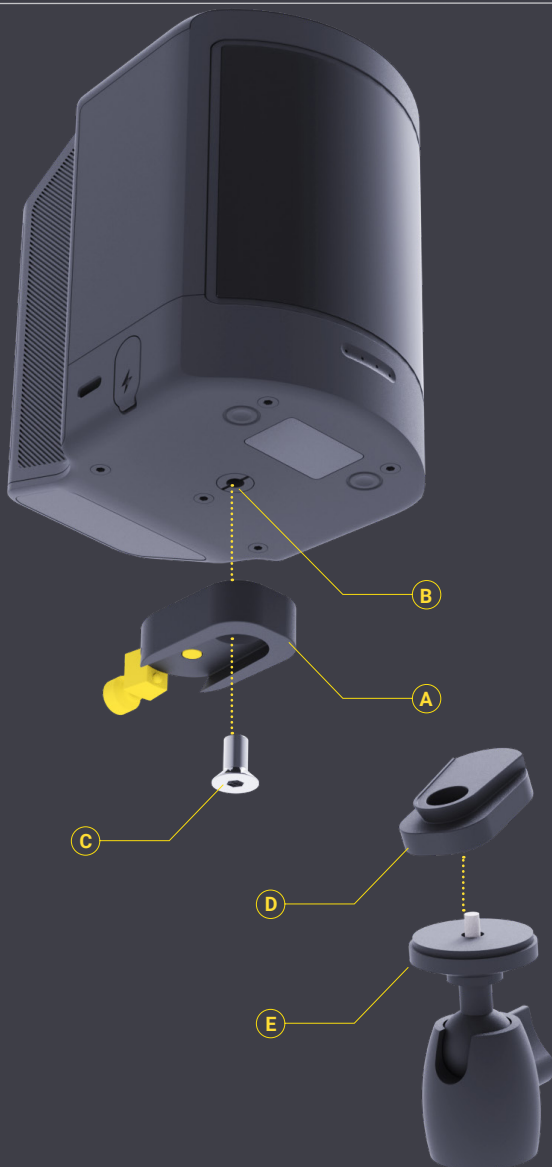
Använd den inbyggda insexskruven (C) i den övre delen (A) för att fästa den på stativgången i basen (eller toppen) av transpondern (B).

Fäst vid kulhuvud.

Använd trefotsstativets gånga i den nedre halvan av snabburkopplingen (D) för att skriva fast den ordentligt på kulhuvudet (E).



FÄSTA SNABBURKOPPLINGEN





ANVÄNDA KULHUVUDET

Frigöra kulhuvudet.

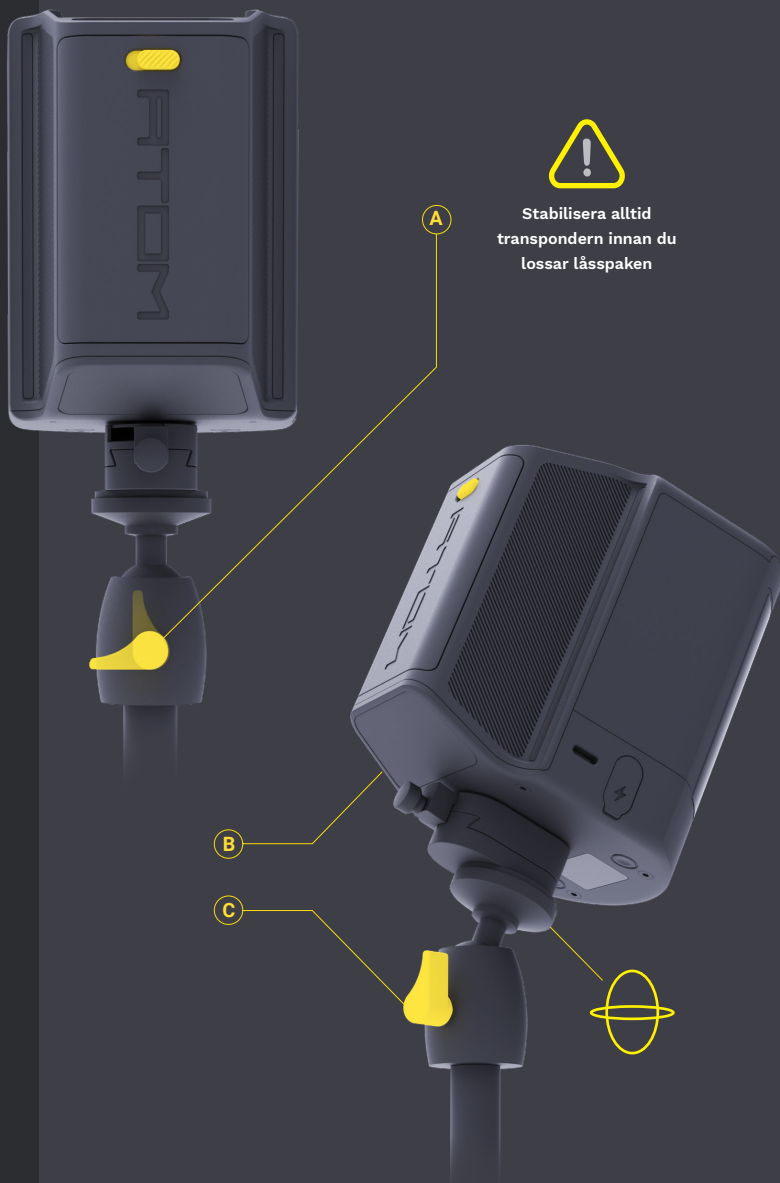
För att justera vinkeln och rotationen på transpondern stabiliserar du den med ena handen och lossar handtaget på baksidan av kulhuvudet moturs (A).

Positionera transpondern.

När du har frigjort den, placera transpondern efter önskemål (B) och dra åt handtaget på kulhuvudet medurs (C).



Stabilisera alltid transpondern innan du lossar låsspaken



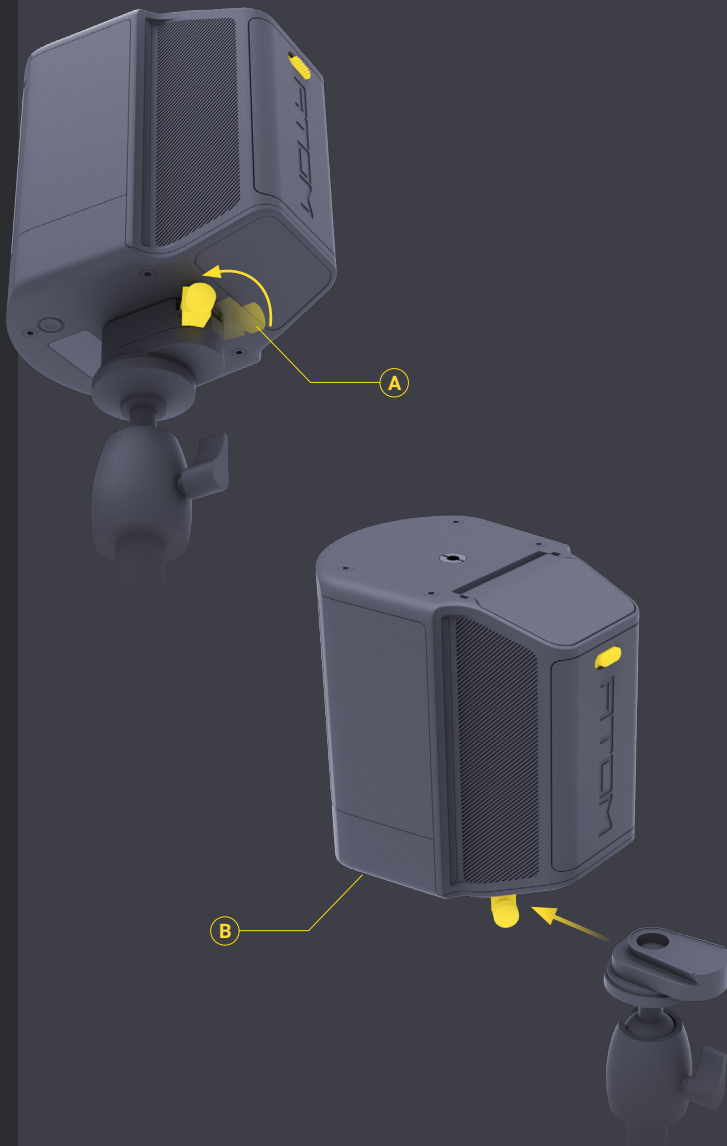


ANVÄNDA SNABBURKOPPLINGEN

Avlägsna transpondern.

För att snabbt lossa transpondern, skruva loss vredet på baksidan av snabburkopplingen och tryck spaken till vänster (A). Transpondern kommer nu att glida framåt, frigjord från snabburkopplingen (B).

Gör denna process i omvänd ordning för att fästa transpondern säkert igen.





TAPPNINGSVARNING

Observera att Atom-produkterna är precisionskalibrerad utrustning.

Om Atom utsätts för en stöt eller slag eller tappas ska den returneras till XYZ Reality för service eller utbyte. Efter att utsatts för slag eller stöt kan spåringsnoggrannheten påverkas negativt även om skadan inte är synlig.

Förvara och transportera alltid XYZ Realtys produkter i skyddsförpackning.





INSTALLERA LADDINGSSTATIONEN

Vika ut vingarna.

Dra försiktigt nedåt på sidovingarna (A) för att veckla ut dem och öppna upp kontaktarna för batteriladdningsstiftet (B).

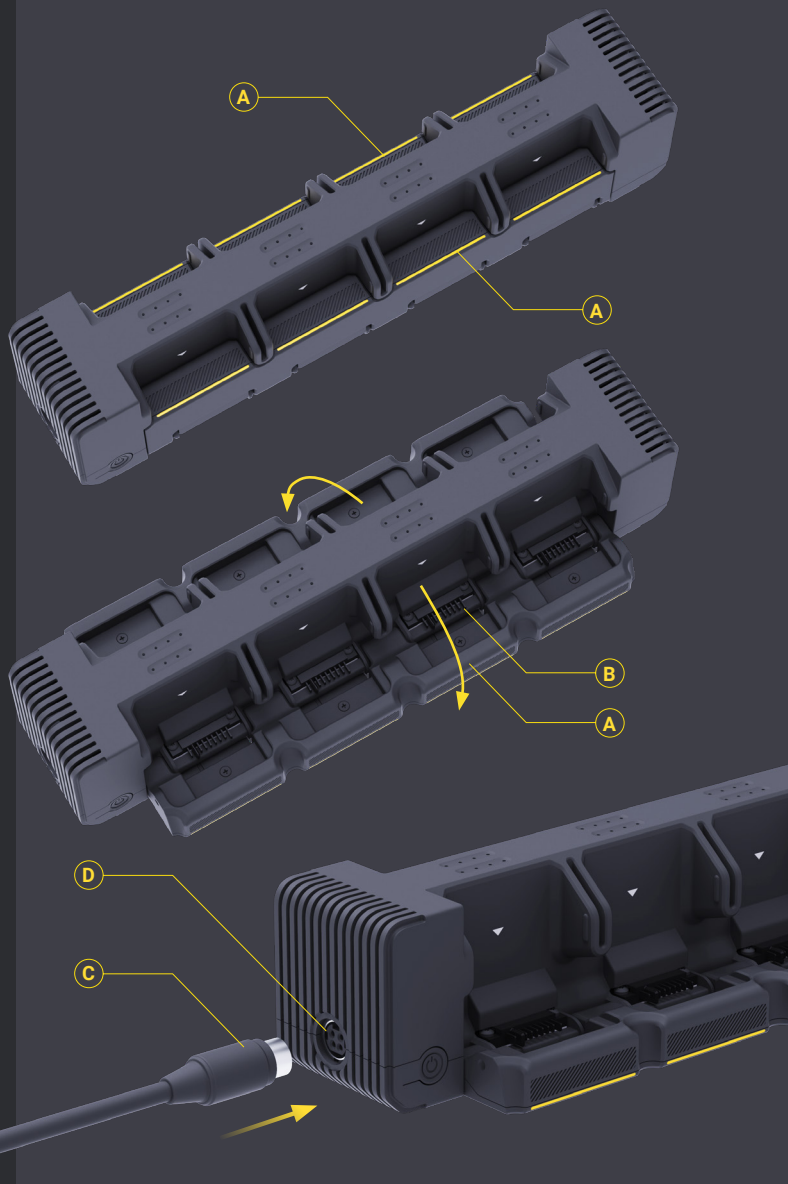
Anslutning.

Använd den medföljande strömförsörjningen till laddningsstationen, för in strömkabeln (C) i strömningången (D) på laddningsstationen och koppla in det switchade nättaggregatet i ett standarduttag (AC 120v/240v).



Använd endast XYZ Realitys switchade nättaggregat. Använd inte alternativa strömkällor.

Nättaggregatets jordningsstift **MÅSTE** vara av metall, nätkontakter med jordstift av plast är inte lämpliga för användning med den här produkten.





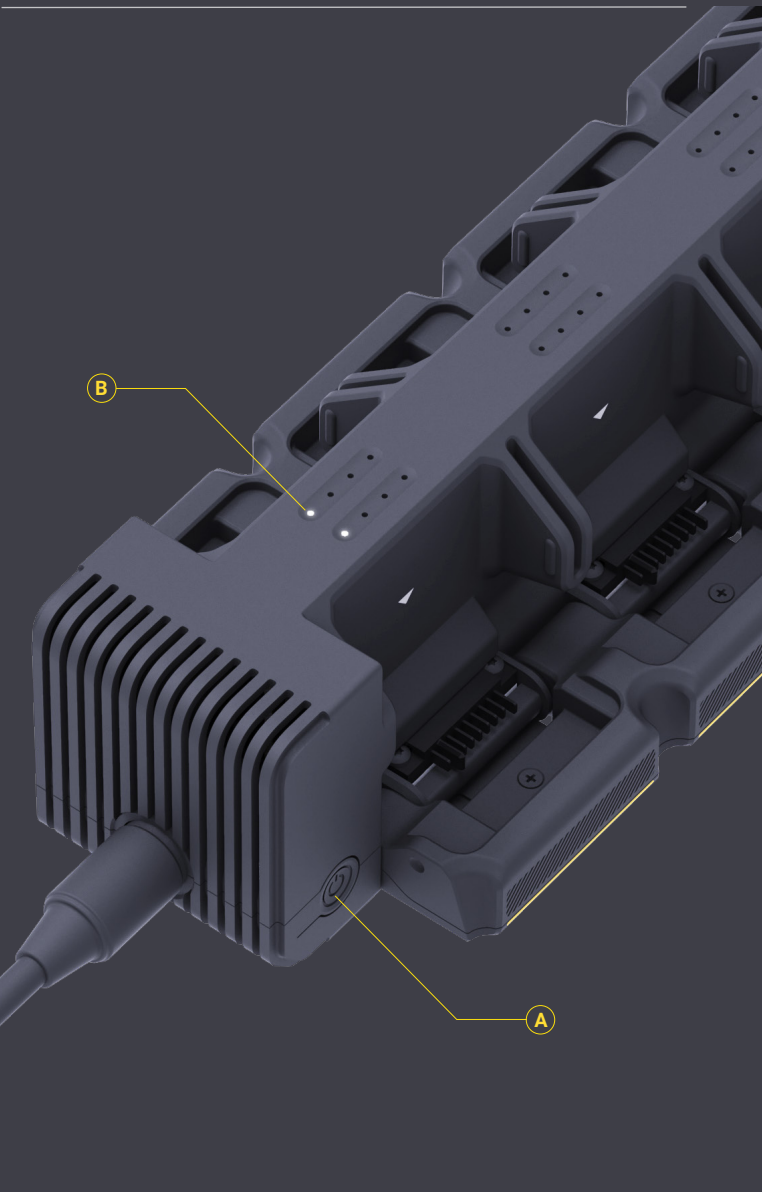
SLÅ PÅ/STÄNGA AV

Slå på.

Tryck ned och håll inne strömbrytaren (A) på laddningsstationen. De två lysdioderna närmast strömkontakten ska lysa upp (B).

Stänga AV.

Tryck ned och håll inne startknappen (A) på laddningsstationen i två sekunder. När den är avstängd kommer all laddning att upphöra.





LADDA DE INTERNA BATTERIERNA

Sätta i batterier.

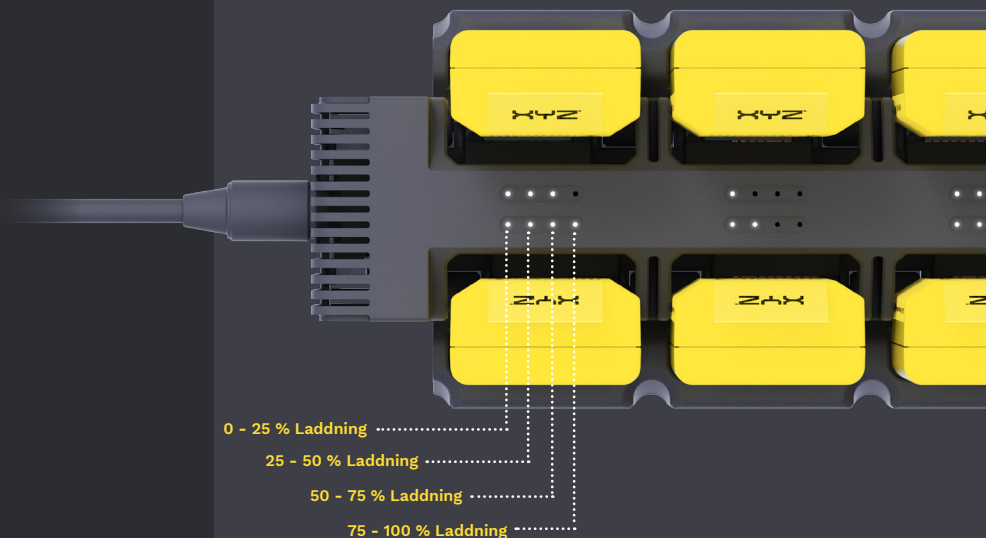
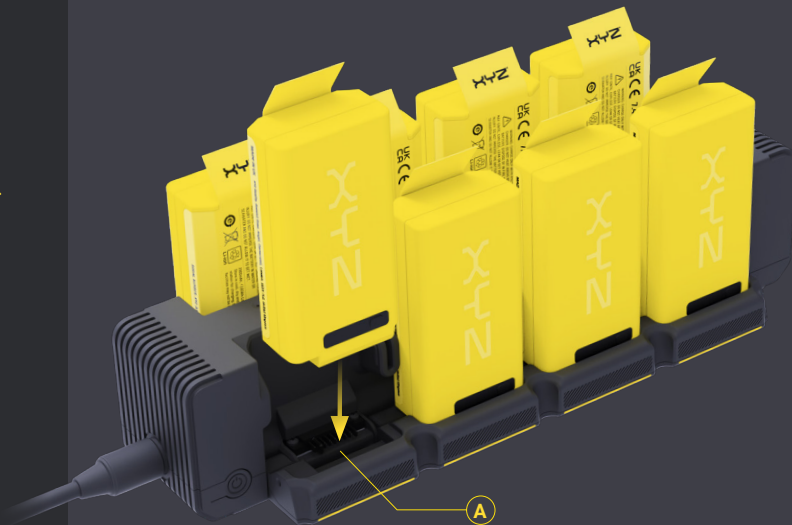
Sätt in det interna XYZ Reality-batteriet med huvudet nedåt i en ledig terminal på laddningsstationen (A).

Kontrollera laddningsnivå.

De 4 lysdiödena bredvid det batteri som laddas lyser för att visa batteriets laddningsnivå under laddningen. De pulserar för att indikera att laddning pågår.

OBSERVERA

Laddningsstationen kan ladda 8 x interna batterier och 2 x externa batterier samtidigt.





LADDA STRÖMPAKETET

Ansluta det externa strömpaketet.

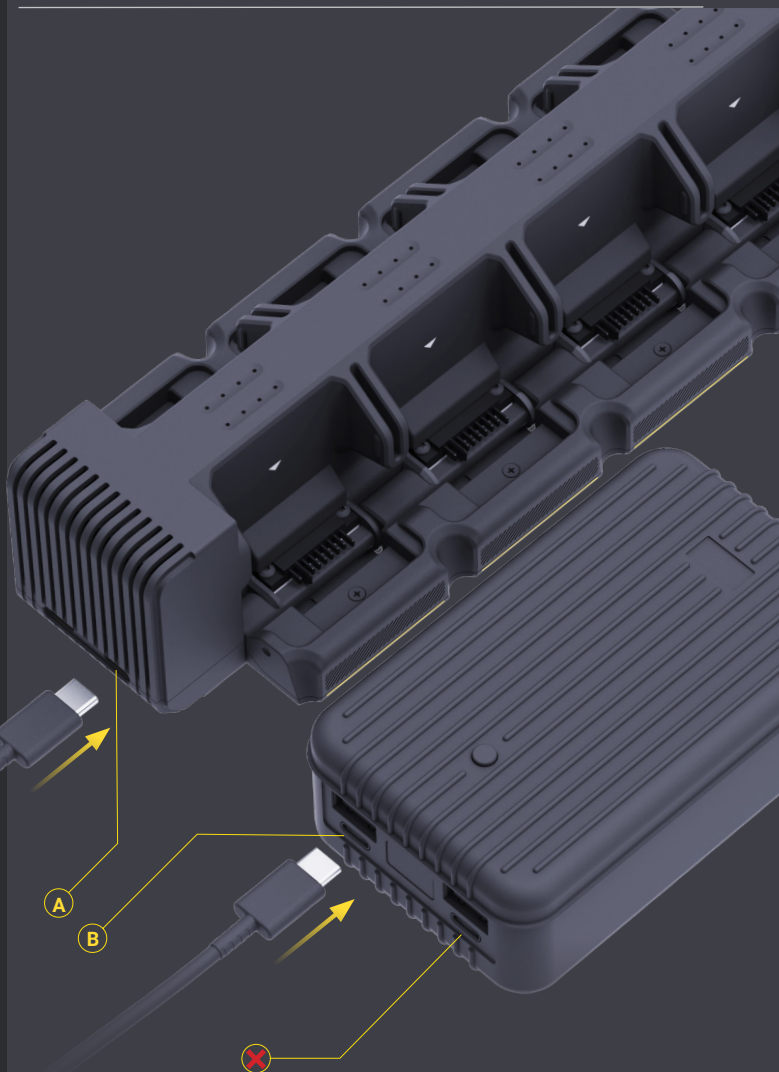
Anslut XYZ USB-C-till-C-kabeln till en USB-C-port på laddningsstationen (A) och anslut den andra änden till ingående/utgående USB-C-porten på det externa strömpaketet.

Kontrollera laddningsnivå.

Laddningsstatusen för den externa strömmen visas på det externa strömpaketets display.

OBSERVERA

Det externa strömpaketet kan inte laddas med USB-C-porten på 60 Watt (X).





SÄKERHET FÖR LADDINGSSTATION

Säker användning

Observera att Atom-laddningsstationen inte är en väderbeständig produkt eller en produkt som kan servas av användaren.

- Laddningsstationen är endast avsedd för användning inomhus.
- Använd aldrig laddningsstationen i en miljö med rikligt med damm eller partiklar i luften.
- Utsätt aldrig laddningsstationen för vattendroppar eller fukt.
- Om laddningsstationen eller laddningsstationens strömförsörjning verkar våt, dammtäckt eller skadad på något sätt (inklusive att den uppvisar oväntat beteende), avbryt omedelbart användningen, stäng av strömmen till enheten och kontakta XYZ-kundtjänsten.
- Öppna inte och försök inte serva laddningsstationen, det finns inga komponenter som kan servas av användaren inuti, att öppna enheten innebär en risk för elstöt.

Försök inte ladda enheter som inte är XYZ Reality-enheter med hjälp av laddningsstationen. Säker drift kan inte garanteras när den är ansluten till produkter från tredje part och skador på laddningsstationen eller produkten från tredje part kan uppstå.



PRODUKTTEKNISKA SPECIFIKATIONER

Atom Skyddshjälm

Driftområde: 0°C-+40°C

Ingångsspänning:

BATTERI: 6 - 8.4V 100W

USB C PD: 20V 100W

Radioteknik:

Bluetooth 5.1 - 10mW i bandet 2402-2480MHz

Wi-Fi 2.4GHz - 100mW i bandet 2402-2480MHz.

Proprietär 2.4GHz - 2mW i bandet 2402-2480MHz

Atom-styrenhet

Driftområde: 0°C-+40°C

Ingångsklassad spänning:

BATTERI: 6 - 8.4V 15W

USB C: 5V 15W

Radioteknik:

Proprietär 2.4GHz - 2mW i bandet 2402-2480MHz

Klass 2-laser: IEC 60825-1: 2014 635nm Max effekt 1mW

Transponder

Driftområde: 0°C-+40°C

Ingångsklassad spänning:

BATTERI: 6 - 8.4V 15W

USB C: 5V 15W

Likström: 12V 0.833A

Radioteknik:

Bluetooth 5.1 - 1mW i bandet 2402-2480MHz

Internt batteri

Laddningsintervall: 0°C-+40°C

Urladdningsintervall: -20°C-+60°C

Laddningsström: CC/CV 8.4V 18W

Urladdningsström: 5.5 - 8.4V 120W

Extern batteri

Laddningsintervall: 0°C-+35°C

Urladdningsintervall: 0°C-+35°C

Laddningsklassning: USB C PD 5/9/15/20V 100W Max

Laddningsnivå: USB C PD 5/9/15/20V 100W Max

USB C PD 5/9/15/20V 60W Max

USB 5V/9V/12V 18W (ZEN+2.0)

USB 5V 15W (ZEN+)

Laddningsstation

Driftområde: 0°C-+40°C

Ingångsklassad spänning:

24V DC 180W



VIKTIG SÄKERHETS- OCH PRODUKTINFORMATION

VARNING

Om produkten inte används på rätt sätt eller om farliga situationer inte undviks kan det leda till en olycka som kan resultera i allvarlig skada eller dödsfall.

Den senast uppdaterade versionen av denna användarmanual finns på följande adress: https://xyzReality.com/user_manual

Besök <https://xyzReality.com/legal> för annan juridisk information, inklusive patentmeddelanden.

LÄS FÖRE ANVÄNDNING

Din produkt är inte utformad för användning med obehörig programvara, tillbehör eller enhet. Användning med obehörig programvara, tillbehör eller enheter kan orsaka prestandaproblem eller skador.

Använd inte den här produkten när du: är påverkad av alkohol eller droger, lider av sömnbrist, har nedsatt syn, är känslomässigt stressad eller befinner dig i ett medicinskt tillstånd som påverkar balansen. Utrustningen är begränsad för att användas på en byggarbetsplats och får endast användas av utbildade, instruerade personer.

Lämna inte produkten i närheten av en värmekälla eller på en plats med hög temperatur.

Plocka inte isär, tappa, modifiera, återtillverka, punktera eller skada produkten eller batterierna.

Försänt inte i, eller utsätt produkten eller batterierna för vatten eller andra vätskor, brand, explosion eller andra faror.

Använd inte en ström- eller datakabel som inte är godkänd eller levererad av XYZ Reality.

Kontakta din lokala avfallshantering för att slänga produkten/batterierna i enlighet med gällande lagar och förordningar.

Den här produkten utgör inte en medicinsk utrustning. De data som tillhandahålls av enheten är inte avsedda att användas för medicinska ändamål eller för att diagnostisera, behandla, bota eller förebygga någon sjukdom.

LASERVARNING

Den här produkten innehåller en klass 2-laser som avger synligt laserljus. Titta aldrig in i eller direkt på lasern när produkten är påslagen eller används. Låt aldrig någon annan person utsättas direkt för strålen eftersom det kan orsaka skador. Klass 2-laserklassificeringen innebär att vid normal drift bör blinkreflexen räcka för att förhindra ögonskador, så tillvida inte denna avsiktligt undertrycks, och ingen skyddsutrustning behöver bäras, men felaktig användning av produkten kan dock leda till exponering för strålning eller skada.

LASERSPECIFIKATION

Pulsårlängd (S): <10E-09
Pulsintervall (S): 5,15E-09
Strålens parallella divergens (grader): 8 grader
Strålens vinkelräta divergens (grader): 27,5 grader

VARNING FÖR HÄLSA OCH SÄKERHET

Vissa personer kan drabbas av allvarlig yrsel, krampor, ögonproblem eller andra reaktioner som utlöses av ljusblixtar. Detta kan inträffa även om du inte har någon tidigare historia av krampor eller epilepsi. Om du upplever något av dessa symtom när du använder denna produkt, avbryt omedelbart användningen och kontakta en läkare.

ANVÄND DENNA PRODUKT ENDAST I EN SÄKER MILJÖ. Tekniken för förstärkt verklighet gör att datorgenererade bilder placeras i ditt synfält. Var alltid medveten om din omgivning när du använder den här produkten.

Bär inte den här produkten under längre tidsperioder. Ta pauser vid behov. Varje användare skiljer sig åt, så ta mer frekventa pauser om du känner obehag.

Avbryt omedelbart användningen om du upplever ögonspänning, suddig syn, yrsel, försämrad balans, yrsel, smärta i huvudet eller ögonen eller något liknande symptom. Du får fram tills du är helt återställd från dessa symtom inte köra bil, använda maskiner eller delta i aktiviteter som kan ha potentiellt allvarliga konsekvenser.

De delar av den här produkten som avger radiovågor kan påverka funktionen hos närliggande elektronik, t.ex. en hörapparat, pacemaker eller defibrillator. Om du har någon av dessa apparater ska du kontakta din läkare innan du använder den. Sluta använda den här produkten omedelbart om du uppmärksammar interferens mellan den här produkten och din medicinska anordning.

BATTERIVARNING

Det används ett litiumjonbatteri i den här enheten. Om dessa riktlinjer inte följs kan batterierna få en förkortad livslängd eller utgöra en risk för skador på enheten, brand, kemiska brännskador, elektrolytläckage och/eller skador.

Demontera, modifiera, eller återtillverka inte batterierna och punktera eller skada dem inte. Sänk inte ned i eller utsätt batterierna för vatten eller andra vätskor, eller för brand, explosion eller annan form av fara.



VIKTIG SÄKERHETS- OCH PRODUKTINFORMATION

MEDDELANDE OM INTEGRITETSSKYDD

Denna produkt kan innehålla utrustning som möjliggör GPS-spårning, fotografering och/eller videofunktioner. I vissa jurisdiktioner kan det betraktas som en kränkning av privatlivet att spåra personer, samt att fotografera eller offentligt sprida fotografier eller videor av personer med hjälp av denna produkt.

Det är ditt ansvar att känna till och följa tillämpliga lagar och rätten till integritet i din jurisdiktion. Om du har frågor om hur vi hanterar dataintegritet, vänligen läs vår integritetspolicy som återfinns på: <https://www.xyzReality.com/privacy-notice>

UPPDATERINGAR

Du kan komma att motta uppdateringar, buggfixar, funktionsförbättringar eller förbättringar, eller andra data som rör programvaran som finns inbäddad i den här produkten (tillsammans "uppdateringar"). I vissa situationer har du möjlighet att avbryta uppdateringen, men då kanske inte programvaran fungerar som den ska. I vissa situationer kan en uppdatering vara nödvändig för att programvaran ska fungera, och du måste då slutföra installationen för att kunna fortsätta använda programvaran. I fall där programvaran hostas kan installationen av uppdateringar vara automatisk.

FÖRSÄLJNINGSVILLKOR

Ditt köp och/eller din användning av denna produkt omfattas av villkoren i eventuella befintliga skriftliga avtal som du har med XYZ Reality och som reglerar den aktuella produkten eller tjänsten, eller, om det inte finns något sådant avtal, av XYZ:s försäljningsvillkor som återfinns på <https://www.xyzReality.com/tchLosite>. Villkoren för dessa är här införlivade genom hänvisning.

INFORMATION OM REGLERINGAR

CAN ICES-3 (B)/NMB-3(E)



Information om tillämpningen av EU:s direktiv för avfall som utgörs av eller innehåller elektrisk och elektronisk utrustning (WEEE). Denna produkt omfattas av EU:s bestämmelser som främjar återanvändning och återvinning av begagnad elektronisk och elektronisk utrustning. Symbolen ovan, på produkten, dess batterier eller förpackning, innebär att produkten och dess batterier inte får längas tillsammans med ditt hushållsavfall. Det är i stället ditt ansvar att göra dig av med din uttjänta utrustning genom att lämna in den till en utsedd mottagningsplats för återvinning av uttjänta elektriska och elektroniska produkter. Separat insamling och återvinning av din avfallsutrustning vid tidpunkten för bortskaffande bidrar till att bevara naturresurserna och säkerställa att den återvinns på ett sätt som skyddar människors hälsa och miljön. För mer information om var du kan lämna in din uttjänta utrustning, vänligen kontakta ditt lokala stadskontor, din avfallshanterings-tjänst för hushållsavfall eller den plats där du köpte produkten

Z87 (ANSI Z87.1)

1 S - EN 166 S (EN 166).

FÖR KUNDER I USA

Den här enheten överensstämmer med del 15 i FCC-reglerna. Drift av enheten är föremål för följande två villkor: (1) denna enhet får inte orsaka skadlig interferens, och (2) denna enhet måste acceptera all interferens som mottas, inklusive interferens som kan orsaka oönskad drift. Ändringar eller modifieringar som inte godkänts av tillverkaren kan leda till att användarens behörighet att använda utrustningen upphör.

FÖRKLARING OM FCC-ÖVERENSSTÄMMELSE

Denna utrustning har testats och befunnits överensstämma med gränsvärdena för en digital enhet av klass A, i enlighet med del 15 i FCC:s regler. Dessa gränser är utformade för att ge ett rimligt skydd mot skadlig interferens när utrustningen används i en kommersiell miljö. Den här utrustningen genererar, använder och kan utstråla radiofrekvensenergi och kan, om den inte installeras och används i enlighet med bruksanvisningen, orsaka skadlig interferens för radiokommunikationer. Användning av denna utrustning i ett bostadsområde kommer sannolikt att orsaka skadlig interferens, i vilket fall användaren måste åtgärda interferensen på egen bekostnad.



VIKTIG SÄKERHETS- OCH PRODUKTINFORMATION

EXPONERING FÖR RADIOFREKVENSER

Den här enheten uppfyller riktlinjerna för exponering för radiovågor. Din enhet är en radiosändare och -mottagare med låg effekt. I enlighet med internationella riktlinjer är enheten utformad så att den inte överskrider gränsvärdena för exponering för radiovågor. Dessa riktlinjer har utvecklats av International Commission on Nonionizing Radiation Protection (ICNIRP), en oberoende vetenskaplig organisation, och innehåller säkerhetsåtgärder som är utformade för att garantera säkerheten för alla användare, oavsett ålder och hälsa.

Den specifika absorptionshastigheten (Specific Absorption Rate - SAR) är en mättenhet för den mängd radiofrekvensenergi som absorberas av kroppen vid användning av en enhet. SAR-värdet bestäms vid den högsta certifierade effektnivån under laboratorieförhållanden, men den faktiska SAR-nivån under drift kan ligga långt under värdet. Detta beror på att enheten är konstruerad för att använda den minsta effekt som krävs för att nå nätet.

Den SAR-gräns som antagits av Europa är 2,0 W/kg i genomsnitt över 10 gram vävnad, och det högsta SAR-värdet för denna anordning uppfyller denna gräns. Det högsta SAR-värde som rapporterats för denna typ av anordning när den testats under bärbara exponeringsförhållanden är 0,64 W/kg.

FÖRSÄKRAN OM ÖVERENSSTÄMMELSE

XYZ Reality förklarar härmed att denna produkt överensstämmer med de väsentliga kraven och andra relevanta bestämmelser i alla tillämpliga EU-direktiv. Försäkran om överensstämmelse utgör tillverkarens försäkran om att produkten överensstämmer med dessa direktiv. Den fullständiga försäkran om överensstämmelse återfinns på följande adress: <https://www.xyzreality.com/declaration-of-conformity>

RED 2014/53/EU FÖRSÄKRAN OM ÖVERENSSTÄMMELSE

XYZ Reality intygar att radioutrustningstypen överensstämmer med direktiv 2014/53/EU.

Radiofrekvensband och maximala effektnivåer:

RADIOTEKNIK	MAXIMALT ÖVERFÖRD EIRP-EFFEKT (mW)
Bluetooth; 2,4GHz	12
WLAN WI-FI 802.11x; 2,4GHz	100
Proprietärt; 2,4GHz	3



FÖRSÄKRINGAR OM ÖVERENSSTÄMMELSER

XYZ REALITY LTD. tímto prohlašuje, že tento ATOM je ve shodě se základními požadavky a dalšími příslušnými ustanoveními směrnice 2014/53/EU.

Undertegnede, XYZ REALITY LTD. erklærer herved, at følgende udstyr ATOM overholder de væsentlige krav og øvrige relevante krav i direktiv 2014/53/EU.

Hiermit erkläre, XYZ REALITY LTD. dass sich das Gerät ATOM in Übereinstimmung mit den grundlegenden Anforderungen und den übrigen einschlägigen Bestimmungen der Richtlinie 2014/53/EU befindet.

Käesolevaga kinnitab, XYZ REALITY LTD. seadme ATOM vastavust direktiivi 2014/53/EL põhinõuetele ja nimetatud direktiivist tulenevatele teistele asjakohastele sätetele.

Hereby, XYZ REALITY LTD. declares that ATOM is in compliance with the essential requirements and other relevant provisions of Directive 2014/53/EU.

Por medio de la presente XYZ REALITY LTD. declara que el ATOM cumple con los requisitos esenciales y cualesquiera otras disposiciones aplicables o exigibles de la Directiva 2014/53/UE.

ΜΕ ΤΗΝ ΠΑΡΟΥΣΑ, XYZ REALITY LTD. ΔΗΛΩΝΕΙ ΟΤΙ ΑΤΟΜ ΣΥΜΜΟΡΦΟΝΕΤΑΙ ΠΡΟΣ ΤΙΣ ΟΥΣΙΩΔΕΙΣ ΑΠΑΙΤΗΣΕΙΣ ΚΑΙ ΤΙΣ ΛΟΙΠΕΣ ΣΧΕΤΙΚΕΣ ΔΙΑΤΑΞΕΙΣ ΤΗΣ ΟΔΗΓΙΑΣ 2014/53/ΕΕ.

Par la présente, XYZ REALITY LTD. déclare que l'appareil ATOM est conforme aux exigences essentielles et aux autres dispositions pertinentes de la directive 2014/53/UE.

Con la presente, XYZ REALITY LTD. dichiara che questo ATOM è conforme ai requisiti essenziali ed alle altre disposizioni pertinenti stabilite dalla direttiva 2014/53/UE.

Ar šo XYZ REALITY LTD. deklarē, ka ATOM atbilst Direktīvas 2014/53/ES būtiskajām prasībām un citiem ar to saistītajiem noteikumiem,

Šiuo XYZ REALITY LTD. deklaruoja, kad šis ATOM atitinka esminius reikalavimus ir kitas 2014/53/ES Direktyvos nuostatas.

Hierbij verklaart, XYZ REALITY LTD. dat het toestel ATOM in overeenstemming is met de essentiële eisen en de andere relevante bepalingen van richtlijn 2014/53/EU.

Hawnhekk, XYZ REALITY LTD., jiddikjara li dan ATOM jikkonforma mal-htiġġijiet essenzjali u ma provvedimenti oħrajn relevanti li hemm fid-Dirrettiva 2014/53/UE.

Alulírott, XYZ REALITY LTD. nyilatkozom, hogy a ATOM megfelel a vonatkozó alapvető követelményeknek és az 2014/53/EU irányelv egyéb előírásainak.

Niniejszym XYZ REALITY LTD. oświadczam, że ATOM jest zgodny z zasadniczymi wymogami oraz pozostałymi stosownymi postanowieniami Dyrektywy 2014/53/UE.



FÖRSÄKRINGAR OM ÖVERENSSTÄMMELSER

XYZ REALITY LTD. declara que este ATOM está conforme com os requisitos essenciais e outras disposições da Directiva 2014/53/UE.

XYZ REALITY LTD. izjavlja, da je ta ATOM v skladu z bistvenimi zahtevami in ostalimi relevantnimi določili direktive 2014/53/EU.

XYZ REALITY LTD. tímto vyhlasuje, že ATOM splňa základné požiadavky a všetky príslušné ustanovenia Smernice 2014/53/EU.

XYZ REALITY LTD. vakuuttaa täten että ATOM tyyppinen laite on direktiivin 2014/53/EU oleellisten vaatimusten ja sitä koskevien direktiivin muiden ehtojen mukainen.

Härmed intygar XYZ REALITY LTD. att denna ATOM står i överensstämmelse med de väsentliga egenskapskrav och övriga relevanta bestämmelser som framgår av direktiv 2014/53/EU.

Hér með lýsir XYZ REALITY LTD. yfir því að ATOM er í samræmi við grunnkröfur og aðrar kröfur, sem gerðar eru í tilskipun 2014/53/EU.

XYZ REALITY LTD. erklærer herved at utstyret ATOM er i samsvar med de grunnleggende krav og øvrige relevante krav i direktiv 2014/53/EU.

Noi, XYZ REALITY LTD., declarăm pe propria noastră răspundere că produsul ATOM este în conformitate cu cerințele esențiale și celelalte prevederi aplicabile ale Directivei 2014/53/UE.

*ATOM (10-02-01-0001, 20-02-01-0001, 30-02-01-0001, 40-02-01-0001, 50-02-01-0001)



Hereby, XYZ REALITY LTD. declares that the radio equipment type ATOM (models 10-02-01-0001, 20-02-01-0001, 30-02-01-0001, 40-02-01-0001, 50-02-01-0001) is in compliance with the relevant statutory requirements.

EN KOPIA AV DEN FULLVÄRDIGA FÖRSÄKRAN KAN LADDAS NED FRÅN:
<http://www.xyzreality.com/declaration-of-conformity>



FÖRSÄKRINGAR OM ÖVERENSSTÄMMELSER

Den här enheten överensstämmer med del 15 i FCC-reglerna. Drift av enheten är föremål för följande två villkor: (1) denna enhet får inte orsaka skadlig interferens, och (2) denna enhet måste acceptera all interferens som mottas, inklusive interferens som kan orsaka önskad drift.

OBS: Den här utrustningen har testats och befunnits uppfylla gränsvärdena för en digital enhet av klass A, i enlighet med del 15 i FCC-reglerna. Dessa gränser är utformade för att ge ett rimligt skydd mot skadlig interferens när utrustningen används i en kommersiell miljö. Den här utrustningen genererar, använder och kan utstråla radiofrekvensenergi och kan, om den inte installeras och används i enlighet med bruksanvisningen, orsaka skadlig interferens för radiokommunikationer. Användning av denna utrustning i ett bostadsområde kommer sannolikt att orsaka skadlig interferens, i vilket fall användaren måste åtgärda interferensen på egen bekostnad.

Varning: Alla ändringar eller modifieringar som inte uttryckligen godkänts av XYZ Reality Limited kan leda till att användarens behörighet att använda utrustningen upphör.

47 CFR § 2.1077 Information om överensstämmelse

Unik identifierare: ATOM (modeller 10-02-01-0001, 20-02-01-0001, 30-02-01-0001, 40-02-01-0001, 50-02-01-0001)

Ansvarig part – XYZ Reality US Inc. Northwest Registered Agent Service, Inc. 8 The Green Ste B, Dover, DE 19901

E-post - christy.woskobjnik@dykeyaxley.com

Telefon - +1 216 644 3122



Denna enhet innehåller en licensbefriad sändare som uppfyller licensbefrielse RSS-247 från Innovation, Science and Economic Development Canada. Användningen är föremål för följande två villkor:

- 1) Denna enhet får inte försäkra interferens.
- 2) Denna enhet måste acceptera förekommande interferens inklusive interferens som kan orsaka önskad drift av enheten.

.....
Le présent appareil est conforme aux CNR d'Industrie Canada applicables aux appareils radio exempts de licence. L'exploitation est autorisée aux deux conditions suivantes

- (1) l'appareil ne doit pas produire de brouillage, et
- (2) l'utilisateur de l'appareil doit accepter tout brouillage radioélectrique subi, même si le brouillage est susceptible d'en compromettre le fonctionnement

CAN ICES-003(A) / NMB-003(A)



ATOM
ANVÄNDARMANUAL

KOMPONENTNUMMER: 70-0014

VERSION: #COMPLIANCE

DATUM FÖR UTFÄRDANDE: 21/10/22



Vid behov av ytterligare information, gå till www.xyzreality.com
eller kontakta: **E-post - support@xyzreality.com / Telefon - +44 (0)207 081 3009**
Adress - 338-346 Goswell Road, Angel, Clerkenwell, EC1V 7LQ