



İÇİNDEKİLER

SİSTEME GENEL BAKIŞ

03 [KILAVUZUNUZUN GÜNCEL OLDUĞUNDAN EMİN OLUN](#)

04 [ÖNEMLİ GÜVENLİK BİLGİLERİ](#)

07 [ÇANTA İÇERİĞİ](#)

BARET

10 [DAHİLİ BATARYANIN KULLANIMI](#)

11 [BARET ÖN KULLANIM HAZIRLIĞI](#)

16 [AÇMA VE LED EKİRAN](#)

18 [ALTERNATİF GÜÇ KAYNAĞI](#)

20 [ERGONOMİK AYAR](#)

25 [ÇENE KAYIŞI](#)

26 [ÇIKARILABİLİR KONFOR FİLESİ](#)

27 [KORUMA SINIRLAMALARI](#)

28 [EK ÖNLEMLER](#)

29 [BARET ONAYLARI](#)

BLUETOOTH KLAVYE

30 [BLUETOOTH KLAVYEYE GENEL BAKIŞ](#)

31 [GÜÇ AÇMA/KAPAMA](#)

32 [KLAVYENİN BAĞLANMASI](#)

33 [KLAVYENİN ŞARJ EDİLMESİ](#)

KONTROL ÜNİTESİ

34 [ATOM KONTROL ÜNİTESİ](#)

35 [TOPRAKLAMA KONTROLÜ](#)

36 [KONTROL ÜNİTESİ BATARYASININ DEĞİŞTİRİLMESİ](#)



İÇİNDEKİLER

37 GÜÇ AÇMA/KAPAMA

38 LED GÖSTERGESİ

39 ÜÇLÜ SABİTLEME UCUNUN KULLANIMI

40 KONTROL ÜNİTESİ GÜVENLİK BİLGİSİ

TAKİP VERİCİSİ

41 VERİCİ BATARYALARININ DEĞİŞTİRİLMESİ

42 GÜÇ AÇMA/KAPAMA

43 TAKİP KONFİGÜRASYONU

44 ALTERNATİF GÜÇ KAYNAĞI KULLANIMI

TRİPODLAR VE HIZLI AÇMA APARATI

46 TRİPODLARIN AÇILMASI

47 HIZLI AÇMA APARATININ BAĞLANMASI

48 OYNAR BAŞIN KULLANIMI

49 HIZLI AÇMA APARATININ KULLANIMI

ŞARJ İSTASYONU

51 ŞARJ İSTASYONUNUN AYARLANMASI

52 GÜÇ AÇMA/KAPAMA

53 DAHİLİ BATARYALARIN ŞARJ EDİLMESİ

54 HARİCİ GÜÇ KAYNAĞININ ŞARJ EDİLMESİ

55 ŞARJ İSTASYONU GÜVENLİK BİLGİSİ

TEKNİK ÖZELLİKLER VE GENEL GÜVENLİK

56 ÜRÜNÜN TEKNİK ÖZELLİKLERİ

57 ÖNEMLİ GÜVENLİK VE ÜRÜN BİLGİLERİ

60 UYGUNLUK BEYANLARI



KILAVUZUNUZUN GÜNCEL OLDUĞUNDAN EMİN OLUN

Kılavuzda gösterilen ürünler, bu kılavuzun yazıldığı tarihte doğrudur. Ancak, sistem performansını iyileştirmek için ürünlerde ve kullanım kılavuzlarında periyodik olarak donanım ve yazılım güncellemeleri yapılabilir.

Ürünlerin kullanımında önemli değişiklikler yapılmamaktadır ancak geçerli talimatlar için lütfen kullanım kılavuzunun (bu belge) mevcut en güncel sürüm olduğundan emin olun. Bu kılavuzun en güncel sürümüne http://xyzreality.com/user_manual adresinden veya XYZ Reality müşteri temsilcisiyle iletişime geçerek ulaşabilirsiniz.

BU KULLANIM KILAVUZUNUN

SÜRÜM: #XYZ-72-02

YAYIN TARİHİ: 26/10/2022

XYZ Reality ürününüzü güncel olmayan bir kılavuzla kullanmayınız. Lütfen devam etmeden önce yukarıda gösterilen sürüm numarasının en güncel yayın olduğunu kontrol edin.



NOT

Atom Baretin herhangi bir darbe alması halinde lütfen baret kullanımını derhal sonlandırın ve XYZ Reality Müşteri Temsilcisi ile iletişime geçin.



ÖNEMLİ GÜVENLİK BİLGİLERİ

Bu uyarılar, cihaz ve ilgili durumlarda tüm araçlar, aksesuarlar, şarj cihazları veya ana adaptörler için geçerlidir.

Yangını, elektrik şokunu ve kişilerde yaralanmayı veya eşyalarda hasarı önlemek için Atom baretinizi kullanırken veya taşıırken bu güvenlik talimatlarını uygulayın.

Yalnızca bu XYZ Reality Kullanım Kılavuzunda belirtildiği şekilde kullanın. Bakım işlemini, bu kılavuzda gösterilenden veya XYZ Reality müşteri desteği tarafından belirtilenlerden farklı bir şekilde gerçekleştirmeyin.

Bu ürünü veya eşlik eden aksesuarları herhangi bir şekilde sökmeyin / kişiselleştirmeyin.

Her zaman etrafınızı gözetin. Ürünü yalnızca civar alanın güvenli olması halinde ve mevcut saha risk değerlendirmelerine ve prosedürlerine uygun olarak kullanın.

Ürünü gözetimsiz kullanırken ekstra dikkatli olun. Artırılmış gerçeklikteki nesnelere, gerçek gibi görünebilir ve gerçek dünyaya olan bağınızı etkileyebilir. Çalışma alanında herhangi bir takılma tehlikesi olmadığından emin olun.

Yalnızca XYZ Reality tarafından onaylanmış aksesuarları ve yedek parçaları kullanın.

Ürünü kuru tutmaya özen gösterin ve ürünün ve/veya herhangi bir aksesuarının ıslanması halinde kullanımı sonlandırın ve XYZ Reality müşteri temsilcinizle iletişime geçin.

Bu ürünü bir havuzun veya su kitlesinin 3 metre yakınına kadar olan mesafede kullanmayın veya şarj etmeyin. Islak, çamurlu veya yağlı yüzeylerde kullanmayın. Neme, yağmura veya kara maruz bırakmayın.

Ürüne sıvı püskürtülmesi, sıçraması veya dökülmesi halinde veya ürünün herhangi bir bileşeninin düşmesi ya da hasar görmesi halinde veya ürünün performansında önemli bir değişiklik olması durumunda ürünün güç bağlantısını kesin ve kullanımını sonlandırın. XYZ Reality müşteri temsilcinizle iletişime geçin.

Ürünü bu kullanım kılavuzundaki talimatlara uygun olacak şekilde temiz tutun. Yalnızca kutunuzda temin edilen cam temizleme bezi ve mikrofiber bez gibi zararsız temizleme ürünlerini kullanın.

Hasarlı veya değiştirilmiş batarya takımını veya cihazını kullanmayın. Hasarlı veya değiştirilmiş bataryalar, yangınla, patlamayla veya yaralanma riskiyle sonuçlanabilen beklenmedik davranış sergileyebilir. Batarya takımını veya cihazı yangına veya aşırı sıcaklıklara maruz bırakmayın. Yangına veya 60 °C (140 °F) üzeri sıcaklıklara maruziyet, patlamaya neden olabilir.



NOT

Atom, öncelikli olarak kullanıcıyı düşen nesnelere ve havadaki partiküllere karşı korumak ve dolayısıyla beyin ve göz yaralanmalarını önlemek amacıyla uyumlaştırılmış EN 397 ve EN 166 standartlarına göre tasarlanmıştır.

Ürünün güvenlik performansı, uyumlaştırılmış EN 397 standardına göre değerlendirilmektedir. Standart, farklı sıcaklık aralıklarında, UV ışınları ve su maruziyet şartlarında test yapılmasını zorunlu kılmaktadır.

Testlerin her birinde barete uygulanan kuvvet, 5 kN değerinden azdır.

Atom, alışlagelmiş şantiyelerde kullanılmak üzere tasarlanmıştır ve yüksekte çalışırken kullanılmamalıdır.



ÖNEMLİ GÜVENLİK BİLGİLERİ

Batarya, kapalı bir ünedir ve normal şartlarda güvenlik riski teşkil etmez. Çok düşük bir ihtimal olsa da bataryaya su sızması halinde tahrişe veya yanıklara sebebiyet verebileceği için sıvıya dokunmayın ve aşağıdaki önlemleri uygulayın:

- Ciltle temas – tahrişe neden olabilir. Sabunla ve suyla yıkayın.
- Soluma – solunum sorunlarına neden olabilir. Açık havaya çıkın ve tıbbi yardım alın.
- Gözle temas – tahrişe neden olabilir. Derhal gözleri en az 15 dakika boyunca suyla detaylı bir şekilde yıkayın. Tıbbi yardım alın.
- Bertaraf – bataryayı taşımak için eldiven kullanın ve yerel yasalara veya mevzuatlara uygun olarak derhal imha edin.

Şarj talimatlarını eksiksiz uygulayın ve batarya takımını veya cihazı talimatlarda belirtilen sıcaklık aralığının dışında şarj etmeyin. Hatalı şarj işlemi veya belirtilen aralık dışındaki sıcaklıkta şarj etme, bataryaya hasar verebilir ve yangın riskini artırabilir. Maksimum batarya ömrü için XYZ Reality aşağıda belirtilenleri tavsiye etmektedir:

- Cihaz kullanılmadığı zamanlarda oda sıcaklığında saklanmalıdır. Tavsiye edilen aralık: 0 °C (14 °F)-+40 °C (104 °F).
- Kullanım için ortam sıcaklığı aralığı, 0 °C (32 °F)-+40 °C (104 °F) olmalıdır. Şarj için ortam sıcaklığı aralığı, 0 °C (32 °F)-+40 °C (104 °F) olmalıdır.

NOT: Tavsiye edilen sıcaklık aralığının dışındaki kullanımlarda doğru işlevsellik garanti edilmemektedir.

Popülasyonun küçük bir kısmı, günlük ortamımızda var olan belirli yanıp sönen ışık veya desen türlerini görüntülerken epileptik nöbetler geçirebilir. Ayrıca, bu kişiler, bunun gibi bir görüntüleme sisteminin kullanımı da dahil olmak üzere standart monitörlerde bazı televizyon görüntüsü türlerini izlerken veya belirli oyunları oynarken nöbetler geçirebilir. Sonuç olarak, cihazı kullanmadan önce epileptik durumunuz var ise veya cihazı kullanırken aşağıdaki semptomlardan birini deneyimlemeniz halinde bir doktora başvurun: bozuk görüş, kas çekilmesi, diğer istemsiz hareketler, çevresel farkındalığın kaybolması, zihin bulanıklığı ve/veya konvülsiyonlar.

Akıllı gözlükler, hareket hastalığı, algısal artçıl etkiler, oryantasyon bozukluğu, postural dengenin azalması ve göz yorgunluğu dahil olmak üzere kullanıcı üzerinde potansiyel yan etkilere sebebiyet verebilir.

Klavyeler ve bilgisayar ekranları gibi sabitlenme veya konsantrasyon olma eğilimi gösterdiğiniz diğer cihazlar için yaygın olarak önerildiği üzere bu etkilerin riskini azaltmak için sıkça mola verilmesi tavsiye edilmektedir. Gözlerinizde yorulma veya kuruluk belirtileri olması veya yukarıda belirtilen semptomlardan herhangi birini yaşamamanız halinde derhal bu cihazın kullanımını sonlandırın ve semptomlar tamamen geçtikten sonra en az 30 dakika bekleyin.

Bu ürün, bir güç kaynağına veya bataryaya bağlanabilir ve kablolar, bileşenler arasına yerleştirilmiş olabilir. Bu kabloların etrafınızda karışıklık yaratmamasına veya diğerlerinin güvenliği açısından potansiyel tehlike oluşturmamasına dikkat edin. Kabloyu çekmeyin veya aniden tutup çekmeyin, kabloları birbirine dolaştırmayın veya keskin ya da sıkı düğümlerle bağlamayın.



ÖNEMLİ GÜVENLİK BİLGİLERİ

Ürünün herhangi bir parçasını düşürmeyin, çarpmayın veya çarpmasına veya sallanmasına neden olmayın. Cihazın beklendiği şekilde çalışmaması halinde cihazı kullanmayın ve XYZ Reality müşteri desteğiyle iletişime geçin. EN 166 Güvenlik Uyarıları

XYZ Reality Artırılmış Gerçeklik Vizörü, BSI tarafından EN 166 standardına göre belgelendirilmiştir. Aşağıda bu BSI standardıyla ilgili ek uyarılar yer almaktadır.

- Kullanıcının cildiyle temas edebilen materyaller, duyarlı bireylerde alerjik reaksiyonlara neden olabilir;
- Çizilmiş veya hasarlı mercekler değiştirilmelidir;
- Standart oftalmik gözlüklerin üzerine takılan yüksek hızlı partikül önleyici göz koruyucular, darbeyi aktararak kullanıcı açısından tehlike yaratabilir.
- Aşırı sıcaklıklarda yüksek hızlı partiküllere karşı koruma gereklidir, bu nedenle, seçili göz koruyucusu, FT, BT veya AT etki harfinden hemen sonra T harfiyle işaretlenmelidir. Etki harfinden sonra T harfinin kullanılmaması halinde göz koruyucusu yüksek hızlı partiküllere karşı yalnızca oda sıcaklığında kullanılacaktır.

1. Baret

EN 397 / ANSI 789.1
(Kutuda 1 Adet)

2. Konfor Fılesı

(Kutuda 1 Adet)

3. İç Başlık

(Kutuda 1 Adet)

4. AR Vizörü

(Kutuda 1 Adet)

5. Entegre Batarya

(Kutuda 1 Adet)

6. İsteğe Bağlı Çene Kayışı

(Kutuda 1 Adet)

7. Kontrol Ünitesi

(Kutuda 1 Adet)

8. Harici Batarya

(Kutuda 8 Adet)

9. Şarj İstasyonu

(Kutuda 1 Adet)

10. Takip Vericisi

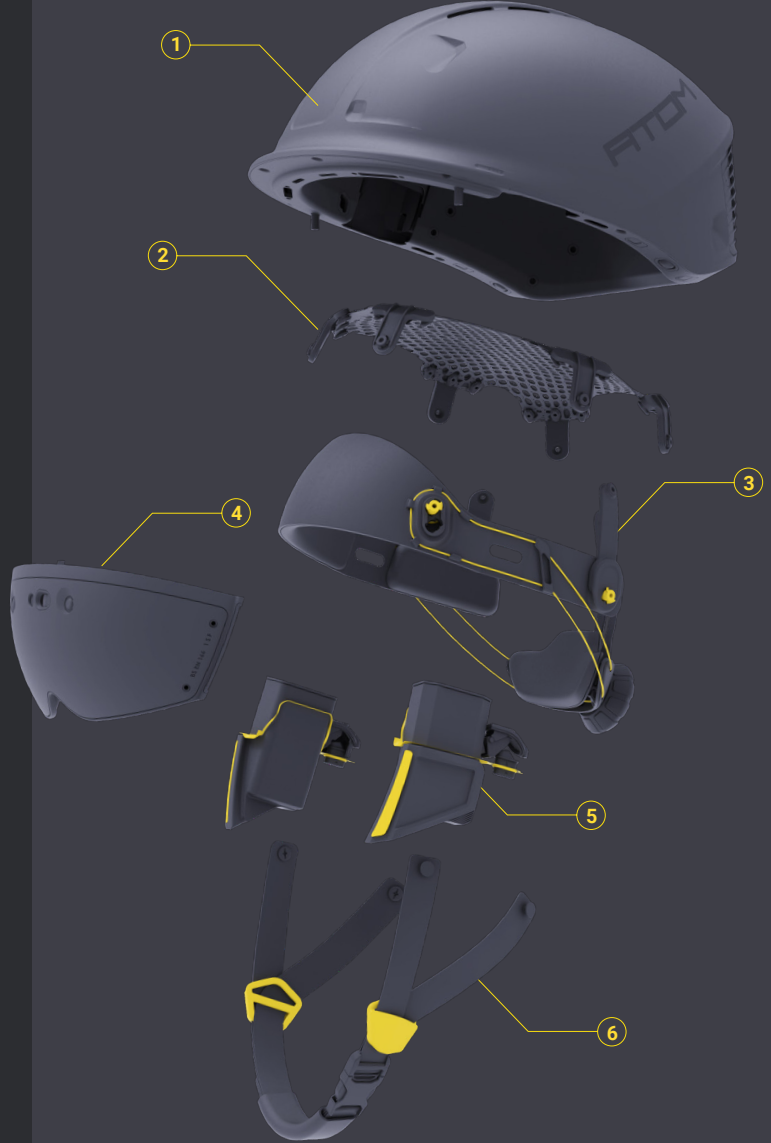
(Kutuda 4 Adet)

11. Mini Klavye

(Kutuda 1 Adet)

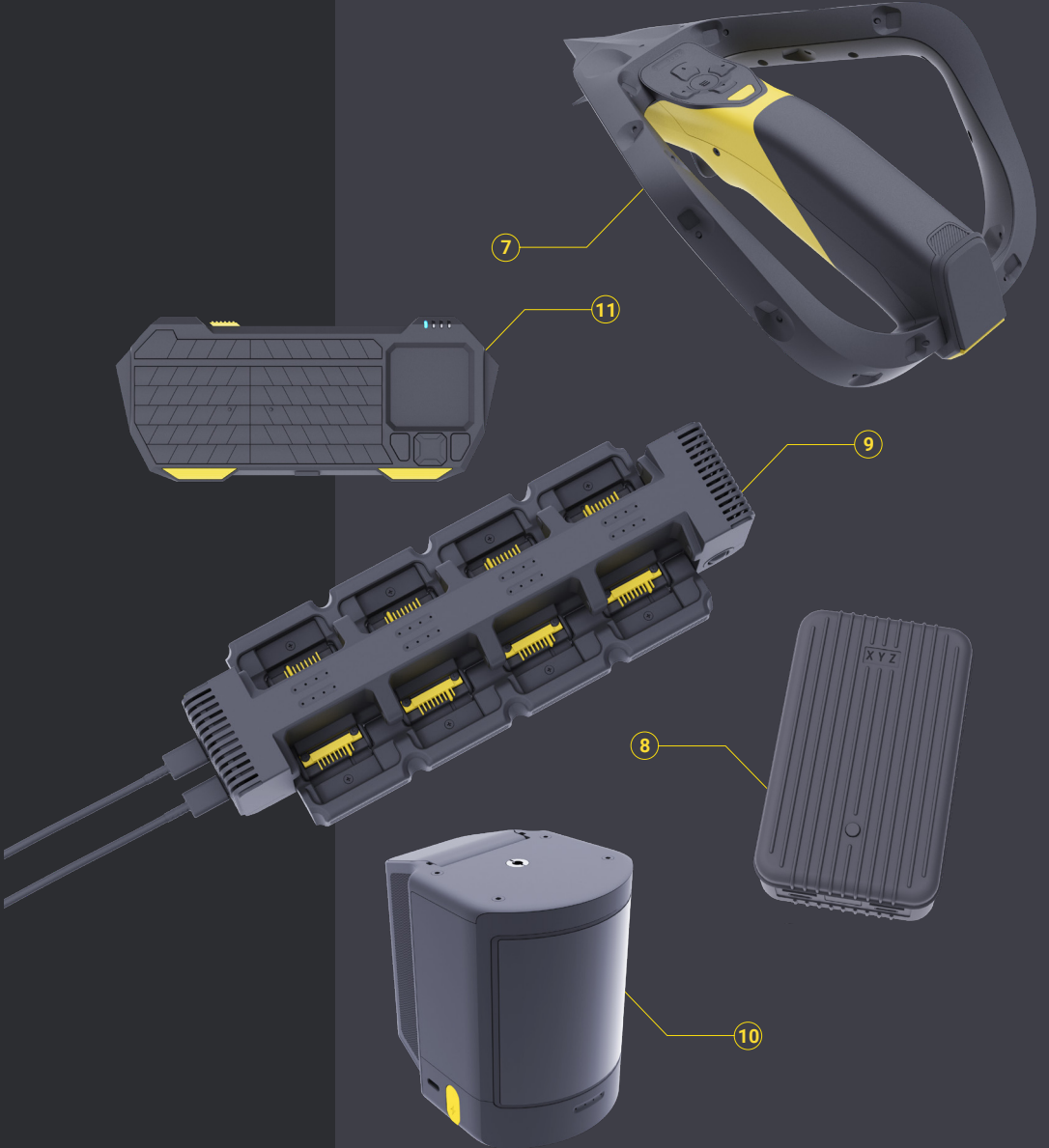


ÇANTA İÇERİĞİ 1/3





ÇANTA İÇERİĞİ 2/3



12. USB Kablo Tip C-C

(Kutuda 1 Adet)

13. USB Kablo Tip A-C

(Kutuda 1 Adet)

14. Takip Vericisi Tripodu

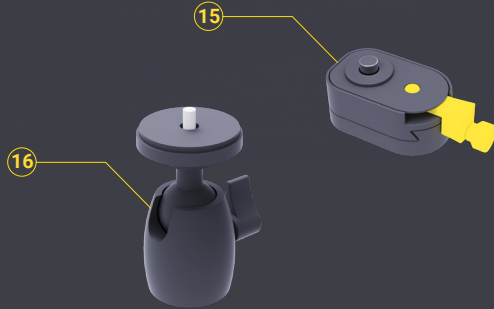
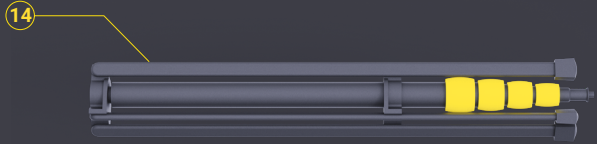
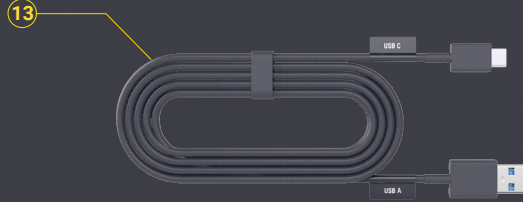
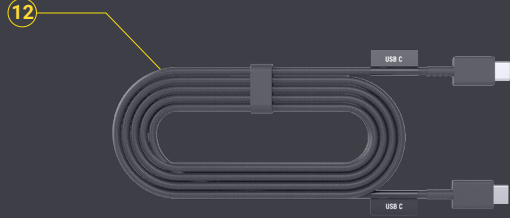
(Kutuda 4 Adet)

15. Tripod Hızlı Açma**Aparatı**

(Kutuda 4 Adet)

16. Tripod Oynar Baş

(Kutuda 4 Adet)

**ÇANTA İÇERİĞİ 3/3**

Şarj Kontrolü.

Şarj durumunu kontrol etmek için bataryadaki Şarj Durumu kontrol düğmesine basılı tutun.

Bataryada kalan şarjla ilişkili olarak en fazla dört LED yanacaktır.

NOT

LED'lerin %25'inin yandığı bir batarya, yeniden şarj edilmeden kullanılmamalıdır.

**DAHİLİ BATARYANIN KULLANIMI**

Şarj Durumu kontrol düğmesi

%0 - 25 Şarj

%25 - 50 Şarj

%50 - 75 Şarj

%75 - 100 Şarj





BARETİN HAZIRLANMASI

Vizör ve Baret Kabuğu.

Her kullanım öncesinde Barette darbe, sert işlem veya aşınma nedeniyle oluşabilen ve orijinal olarak sağlanan koruma seviyesini azaltabilen eziklik, çatlak, sızma ve herhangi bir hasar olup olmadığını görsel olarak kontrol edin. Aşınmış, hasarlı veya kusurlu parçaları olan kask kullanım dışı bırakılmalıdır.

Vizör ve Baret Kabuğunun Temizlenmesi.

XYZ Reality kılıfınızda temin edilen mikrofiber bezi kullanarak AR Vizörünün (B) ön yüzünü silin.

Dış Kabuk (A) için yedek kuru bez kullanılabilir. Tüm yansıtıcı camların temiz ve sahadaki kir veya tozdan arınmış olduğundan emin olun.

Kimyasal maddeleri veya sıvı temizleyicileri Vizöre ve Baret Kabuğuna doğrudan uygulamayın veya aşındırıcı maddeler kullanmayın.

Yalnızca kutunuzda temin edilen cam temizleme bezi ve mikrofiber bez gibi zararsız temizleme ürünleriyle temizleyin.



Bataryaların Değiştirilmesi.

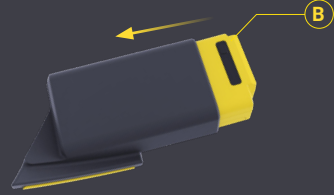
Batarya kanadı açma düğmelerini (A) kullanarak batarya kanatlarını Baretten çıkarın.

Batarya kontrol düğmesini (B) kullanarak dahili batarya takımlarının şarj olup olmadığını kontrol edin.

Kanatların her birisine dahili batarya takımını yerleştirin ve kanadın kilitlendiğini gösteren tıklamayı hissedecek şekilde kanatları barete yerleştirin.

NOT

Dahili batarya temas pimleri, Barete yerleştirilmeden önce kontrol edilmeli ve nem ve toz içermemelidir. Islak/ Kirlı temas noktası, Atom ürününüzde hasara neden olabilir.

**DAHİLİ BATARYALARIN KULLANIMI**

Ense gerginliğinin ayarlanması.

İç başlık boyutunu ayarlamak için baretin arka kısmındaki döner circirli göstergeyi kullanın.

Bu baret, 52 cm - 62 cm aralığındaki kafa boyutları için uygundur.



ENSE DESTEĞİNİN AYARLANMASI



Göz Hizası Kontrolü.

Bareti kafanıza yerleştirin, AR vizörünün lens merkezini göz merkezinizle hizalandığından emin olun.

Cırcırlı kayışı buna göre sıkın.



GÖZ HIZASI KONTROLÜ



GÖZ HIZASI

Son Kontroller.

Şantiyeye girmeden önce tüm adımların burada gösterildiği gibi gerçekleştirildiğinden ve şantiye sağlık ve güvenlik prosedürlerinin uygulandığında emin olun.

NOT

Harici Batarya Modülü (A) kullanılıyorsa bu modül, kalçanın herhangi bir tarafına takılabilir. Batarya kablosu, belin arkasından sarılmalıdır.

Dahili bataryalar kullanılıyorsa harici batarya modülü gerekli değildir.

Harici bataryayı kullanmak için 18. sayfaya bakınız.

**ŞANTIYEDE KULLANIM**

Dahili bataryaların kullanımı halinde batarya modülü gerekli değildir

A

Cihazınızı açmak için sol veya sağ taraftaki güç **düğmesine** **3 saniye boyunca basılı tutun.**



GÜÇ AÇMA



Cihazınızı açmak için güç düğmelerinden birini kullanın

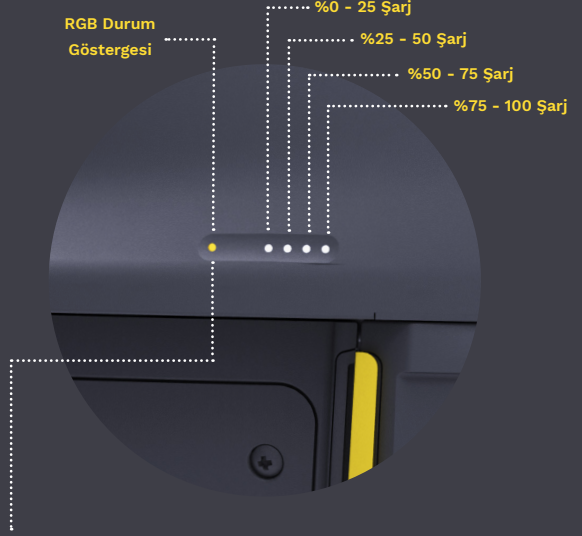
L

R





ATOM BARET LED GÖSTERGESİ



	KAPALI	Baret KAPALI
	DÜZ SARI	Baret Başlatılıyor
	YAVAŞ YANIP SÖNEN KIRMIZI	Donanım Yazılımı Güncellemesi FİŞTEN ÇEKMEYİN
	DÜZ KIRMIZI	Sistem Duruş Hatası
	YAVAŞ YANIP SÖNEN MAVİ	Wi-Fi Bağlanıyor
	HIZLI YANIP SÖNEN MAVİ	Wi-Fi Bulut Senkronizasyonu
	DÜZ MAVİ	Sistem Açıldı ve Hazır

Fişe Takma.

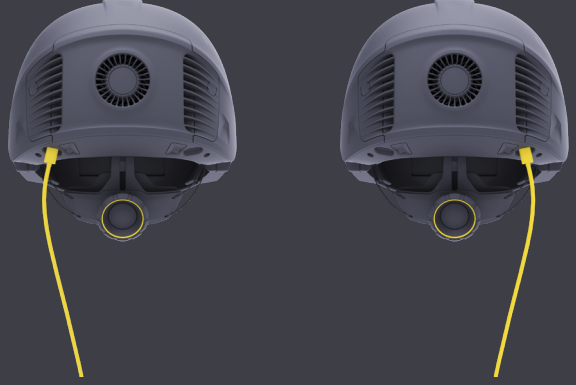
Dahili bataryalarınız yoksa alternatif güç kaynağı olarak harici güç kaynağı kullanılabilir.

XYZ Reality tarafından temin edilen USB Tıp-C kablosunu çıkarın ve baretin arka tarafına takın.

Barete güç vermek için hem sol hem de sağ USB Tıp-C portlar kullanılabilir.



Yalnızca XYZ Reality tarafından temin edilen USB Tıp-C kabloları kullanın. Alternatif kablolar kullanmayın.

**ALTERNATİF GÜÇ KAYNAĞI KULLANIMI**



ALTERNATİF GÜÇ KAYNAĞI KULLANIMI

Takımın bağlanması.

USB Tip-C kablusunun diğer ucunu kullanarak baretinizi XYZ Reality Harici Batarya Modülünün (A) 100 Watt USB-C portuna takın.

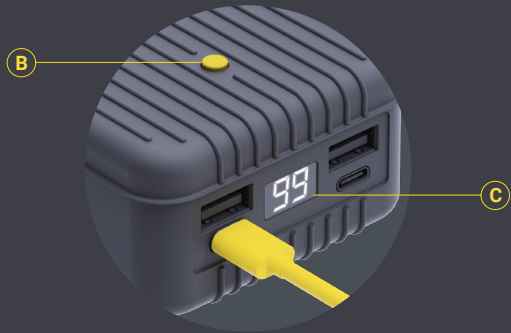
Güçü açma.

Barete güç vermeden önce aktifleştirmek için harici bataryadaki güç düğmesine (B) basın. Dijital ekran (C), kalan batarya yüzdesini gösterecektir, yanmaması halinde kullanmadan önce batarya takımını şarj etmelisiniz.

NOT

Bu adımı yalnızca XYZ Reality dahili batarya takımlarında kullanmadığınız durumlarda gereklidir.

Atom barete güç vermek için 60 Watt USB-C portu kullanmayın.



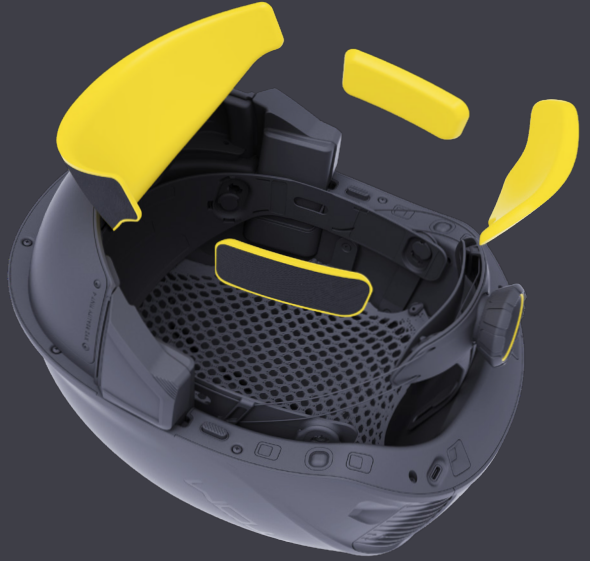
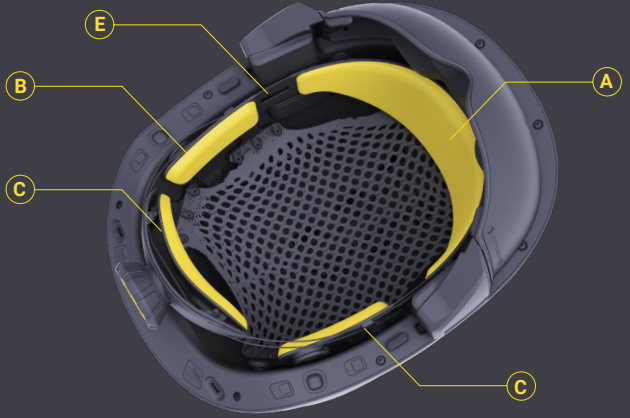
Konfor Köpüğü

Köpük bantlar (A, B, C, D) yıkanabilir özelliğe sahiptir. Köpük bantların haftada bir kez yıkanması tavsiye edilir.

İç başlıktaki (E) konfor köpüğü, VELCRO™ arka desteğe doğru sıyrılarak sökülebilir.



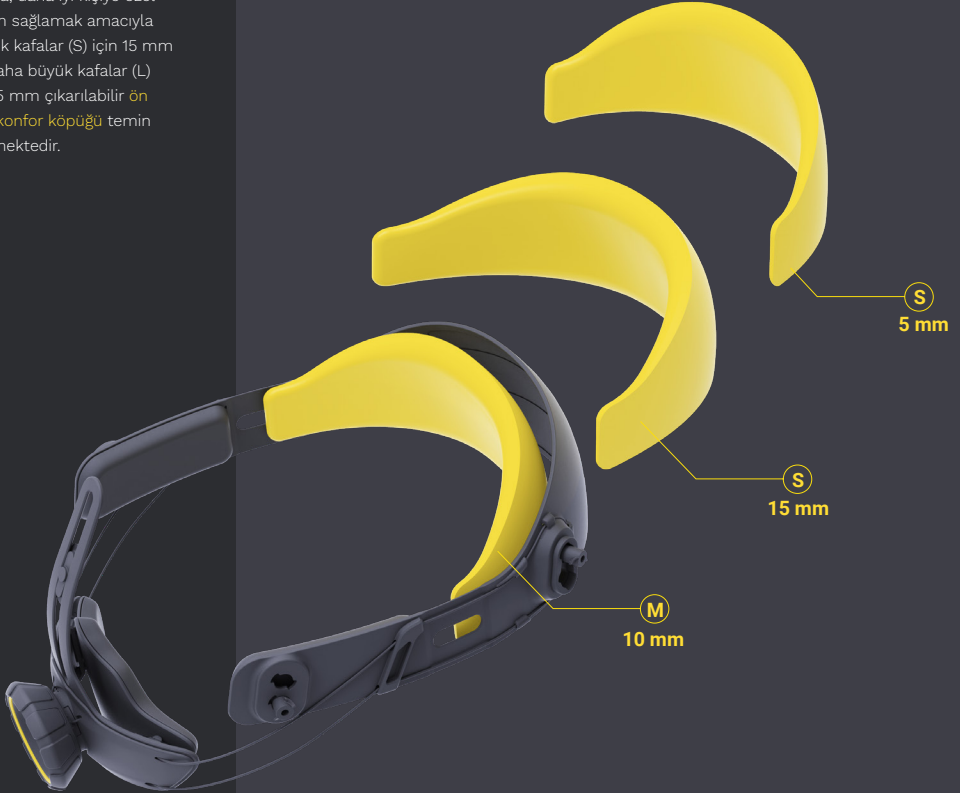
SİLİNEBİLİR

**ERGONOMİK AYAR**

Konfor Köpüğü

Atom kafa seti, 10 mm (M) kalınlığındaki ön alın konfor köpüğüyle birlikte önceden yerleştirilmiş şekilde temin edilecektir.

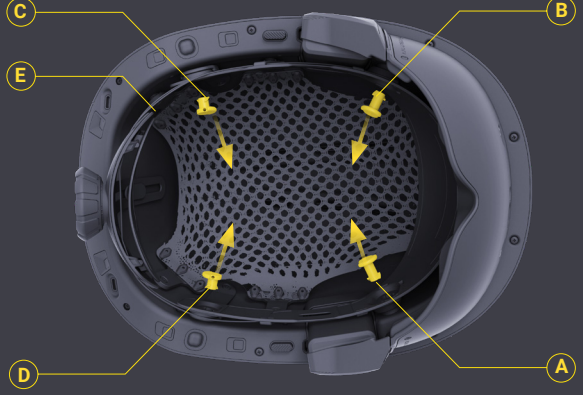
Ayrıca, daha iyi kişiye özel uyum sağlamak amacıyla küçük kafalar (S) için 15 mm ve daha büyük kafalar (L) için 5 mm çıkarılabilir ön alın konfor köpüğü temin edilmektedir.

**ERGONOMİK AYAR**

İç Başlığın Çıkarılması

Şantiyedeki hijyen gereksinimlerini daha iyi karşılamak için gerekli olması halinde İç Başlık (E) çıkarılabilir ve değiştirilebilir.

Bunun için ilk olarak 4 konfor köpüğü bandının altındaki 4 bağlantı pimini (A, B, C, D) çevirin ve ardından çekin.

**EK BOYUT AYARLAMA ADIMLARI**

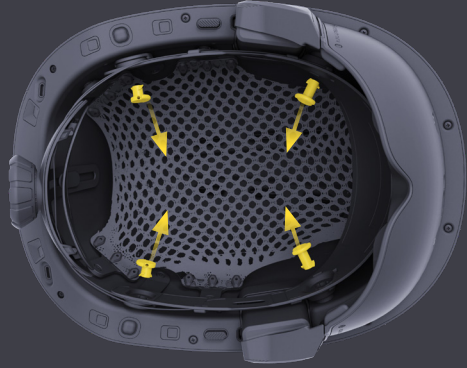
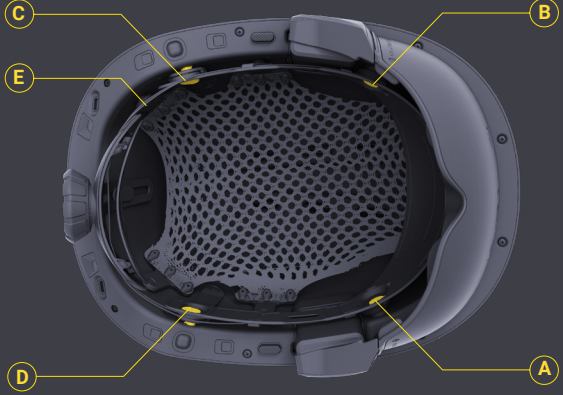
Yükseklik ayarı (1 / 2)

Daha büyük kafa yapıları için baretin dahili kullanım yüksekliği ayarlanabilir.

Baretinizin kullanım yüksekliğini ayarlamak için ilk olarak iç başlığı (E) çıkarın.

Üstteki resimde vurgulanan 4 bağlantı pimini (A, B, C, D) kullanarak iç başlık (E) baretten çıkarılabilir.

Her bir bağlantı parçasından kafesi çekip çıkarmak için pimleri hafif bir kuvvet uygulayarak çevirin ve çıkarın.

**EK BOYUT AYARLAMA ADIMLARI**

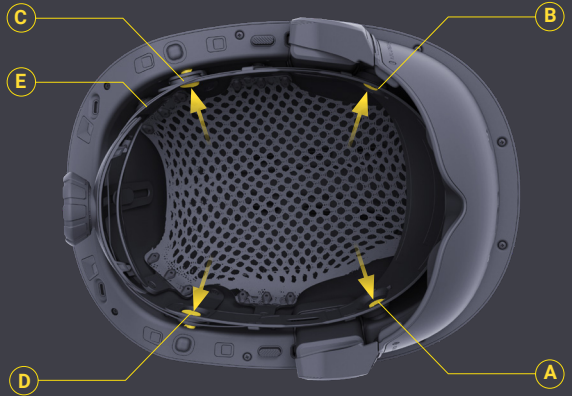
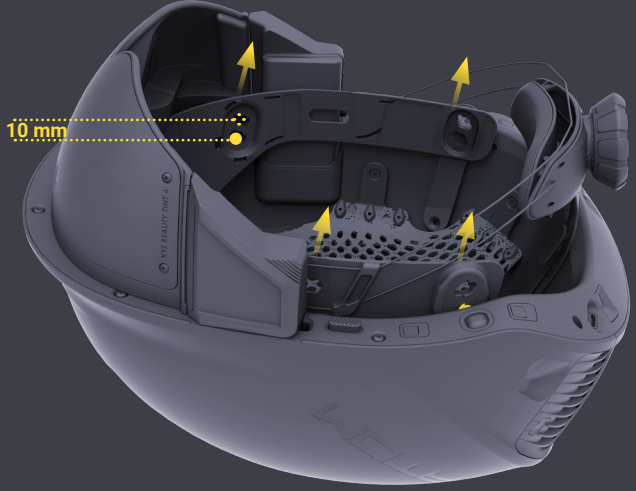
Yükseklik ayarı (2 / 2).

İç Başlığı (E) 10 mm indirin ve 4 bağlantı pimini İç Başlığın üstündeki deliğe yeniden bağlayın.

Pimleri (A, B, C, D) yerleştirin ve hafif bir tıklama hissedinceye kadar yavaşça çevirin, bu pimin doğru bir şekilde yerleştirildiğini ve kilittendiğini gösterir.

NOT

Bu adımları gerçekleştirirken dikkatli olun, iç başlığın yanlış yerleştirilmesi veya pimler doğru bir şekilde kilittlenmemesi, baretin sağladığı güvenliğe zarar verebilir.

**EK BOYUT AYARLAMA ADIMLARI**

Çene kayışının çıkarılması.

Çene kayışı (D), elle 4 adet kelebek vidadan çıkarılabilir.

1. Adım.

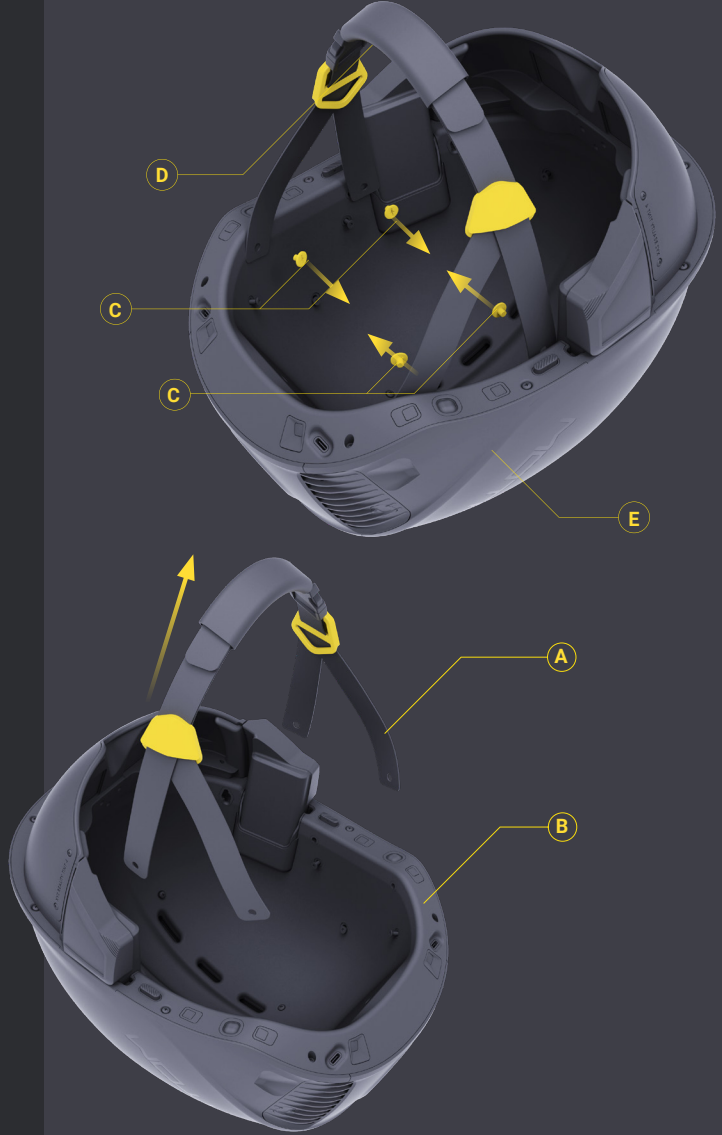
İlk önce iç başlığı 15. sayfada gösterildiği şekilde çıkarın.

2. Adım.

Çene kayışlarını (D) kaskın iç kabuğuna (1) bağlayan 4 kelebek vidayı (C) sökün.

3. Adım.

Çene kayışını çıkarın ve kelebek vidaları kaskın iç kabuğuna (E) tekrar takın.

**ÇENE KAYIŞI**



ÇIKARILABİLİR KONFOR FİLESİ

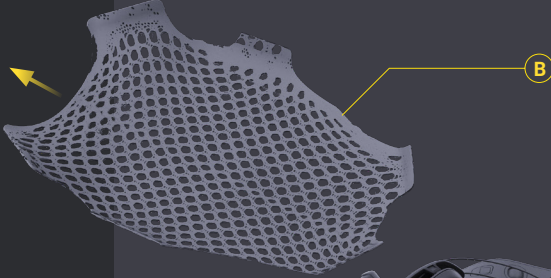
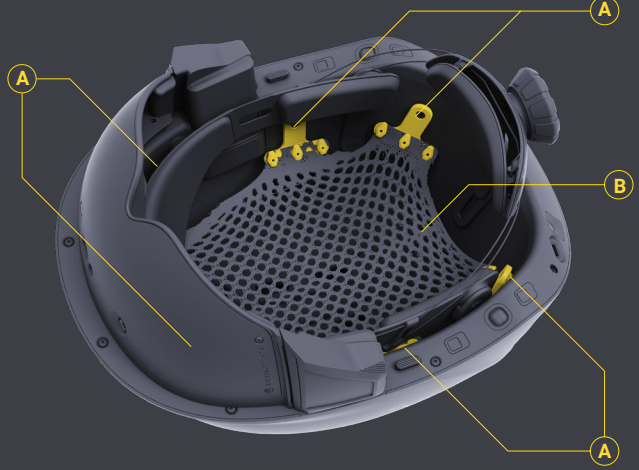
Konfor filesi.

Konfor filesi, kullanım öncesinde üretici tarafından yerleştirilmiştir. Üretici, normal kullanımda filenin çıkarılmasının gerekli olmadığını belirtmektedir.

**YIKANABİLİR****Filenin yıkanması.**

Konfor filesi istenildiği takdirde yıkanabilir. Bunun için fileyi (B) her iki tarafından baretin iç çeperindeki T Şekilli kancalardan (A) klipsini açarak çıkarın.

Konfor filesi (B) artık yıkanabilir ve kullanıcı tarafından kullanılabilir.

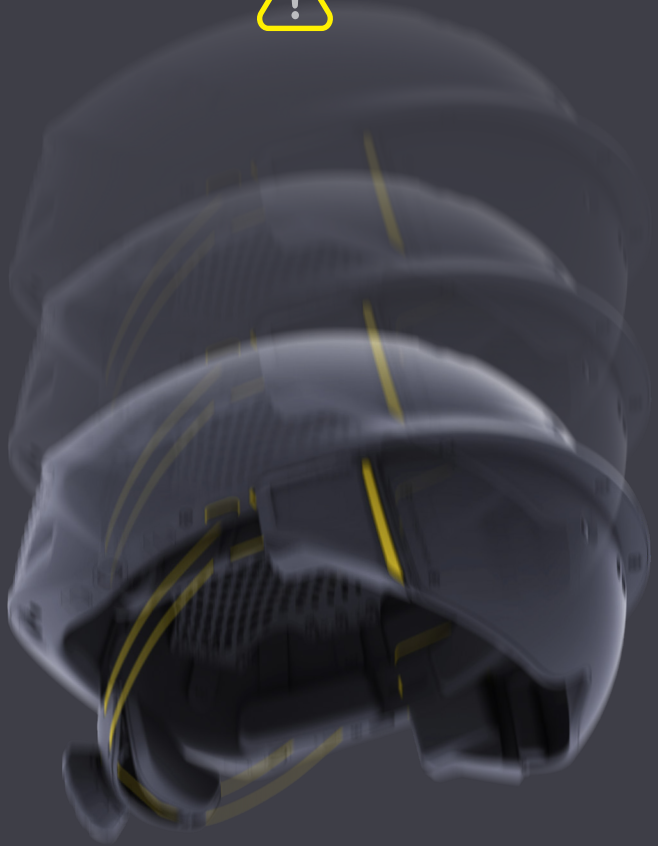


Güvenlik farkındalığı.

Kullanıcılar, olağandışı durumlarda (örneğin, belirtilenden çok daha yüksek veya çok daha düşük sıcaklıklar) ya da baretin veya herhangi bir bileşenin kötüye kullanımına veya hasar gördüğüne dair belirtiler olduğunda koruma seviyesinin azalabileceğini unutmamalıdır. Darbe alan bir baret, darbe nedeniyle baretin koruma sağlama özelliğinin önemli ölçüde azalması nedeniyle kullanım dışı bırakılmalıdır.

NOT

Belirli baret malzemeleri, ultraviyole ışınlar ve kimyasal bozunma kaynaklı hasarlara karşı duyarlı olabilir. Tüm koruyucu baretlerde ve özellikle, güneş ışığına uzun süre maruz kalan alanlarda kullanılan veya saklanan baretlerde periyodik muayeneler gerçekleştirilmelidir. Ultraviyole bozunma, ilk olarak kendisini tebeşirlenme veya renk solması olarak adlandırılan yüzey parlaklığında azalma olarak gösterir. Bozunmanın devam etmesi durumunda yüzey çatlayacak veya kabarıp dökülecek ya da her ikisi gerçekleşecektir. Bu belirtilerden herhangi birisinin ilk defa meydana gelmesiyle birlikte kabuk değiştirilmelidir.

**KORUMA SINIRLAMASI**



EK ÖNLEMLER

Baretin hasar görebilmesi nedeniyle baret kötü bir şekilde kullanılmamalıdır. Aşınma, sürtünme ve çarpmaya maruz bırakılmamalı ve düşürülmemel, atılmamalı veya destek olarak kullanılmamalıdır. Bu durum özellikle elektrik tehlikelerine karşı koruma sağlayan baretler için geçerlidir.

Baret, aracın arka cam tarafına konulmamalı veya burada taşınmamalıdır, çünkü güneş ışığı ve aşırı ısı bozunmaya neden olarak koruma seviyesini olumsuz yönde etkileyecektir. Ayrıca, acil duruş veya kaza durumunda baret, tehlikeli bir etken olabilir.

Kullanıcılar, ek aksesuarları seçerken ve takarken dikkatli olmalıdır. Barette kullanılabilecek ek aksesuarlar, koruma seviyesini olumsuz etkileyebilir. Kullanıcı, herhangi bir aksesuarın baretle uyumlu olduğundan emin olmalıdır. Uyumluluk bilgisi için baret veya aksesuar üreticisiyle iletişime geçin.

Baret üreticisi tarafından belirtilmediği takdirde kullanıcı, barette asla değişiklik yapmamalıdır (örneğin, delme, yapıştırma, kesme, vs.). Ezilmeleri, çatlakları, üretim kapsamında olmayan delikleri, diğer sızıntıları, yanıkları veya diğer hasarları gizlemek için baret dekorasyonları kullanılmamalıdır.

Üretici bilgileri.

XYZ REALITY LTD.
Goswell Road
Angel,
Clerkenwell,
EC1V 7LQ
UNITED KINGDOM

Onaylı kuruluş bilgileri.

BSI Group The Netherlands B.V.
Say Building
John M. Keynesplein 9,
1066 EP, Amsterdam
Country: Netherlands

Onaylı kuruluş numarası.

2797

BU ÜRÜNÜN
TAVSİYE EDİLEN
RAF ÖMRÜ **1 YILDIR.**

PARÇALARI
ÜRETİCİYE
DANIŞMADAN
DEĞİŞTİRMEYİN.

**BARET ONAYLARI**

XYZ Reality Atom baret, BSI tarafından sağlık ve güvenlik uygunluğu kapsamında EN 397 ve EN 166 Avrupa Standartlarına göre test edilmiş ve onaylanmıştır.

EN 397 Avrupa Standardı, endüstriyel emniyet baretleleriyle ilgili fiziksel gereksinimleri ve performans gereksinimlerini açıklamaktadır. Zorunlu gereksinimler, endüstrideki genel kullanıma sahip baretler için geçerlidir. Endüstriyel emniyet baretlerinin başlıca amacı, düşen objelere ve dolayısıyla beyin yaralanması ve kafa travmalarına karşı kullanıcıyı korumaktır.

EN 166 Avrupa Standardı, nükleer radyasyon, X ışınları, lazer ışınları ve düşük sıcaklıklı kaynaklar tarafından yayılan düşük sıcaklıklı kızıl ötesi ışınlar (IR) hariç olacak şekilde endüstri, laboratuvarlar, eğitim kurumları, Kendin Yap faaliyetleri gibi alanlardaki farklı tehlikelere karşı kullanılan değişik kişisel göz koruyucu türlerine ilişkin fonksiyonel gereksinimleri açıklamaktadır.

EN 166 Koruma Sınıfları:**XYZ REALITY 1 EN 166**

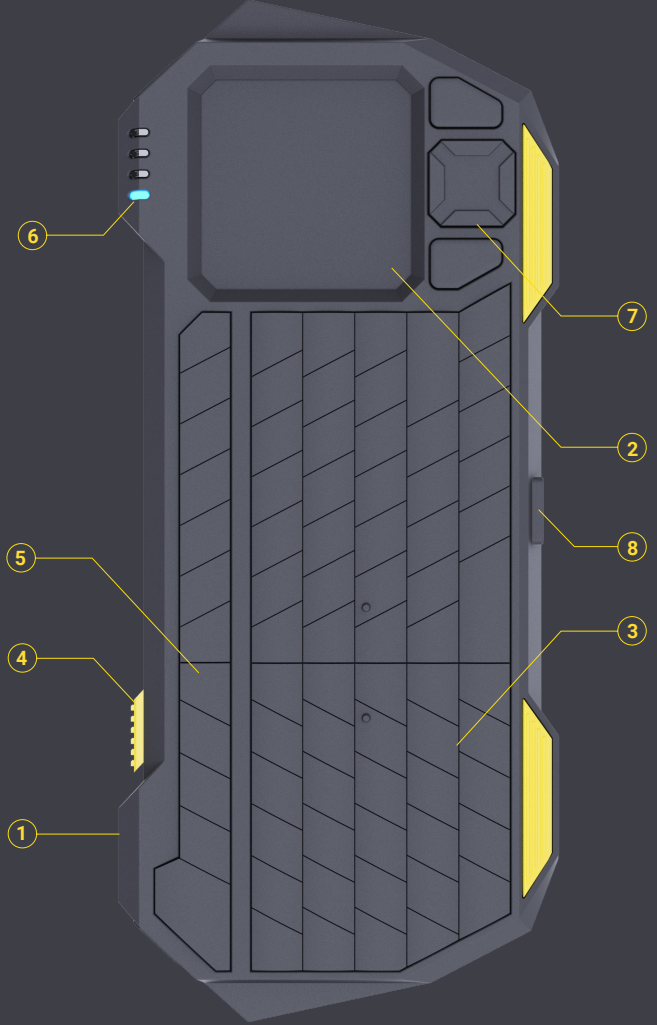
Ölçek numaraları (yalnızca filtreler) ...	1	8	9	K	R	9
Optik sınıfı (kaplama plakaları hariç)						
Mekanik dayanım sembolü						
(İlgili yerlerde)						
Kısa devre Elektrik Arkına dayanıklılık sembolü (İlgili yerlerde)						
Erimiş metalin yapışmaması ve sıcak katıların sızmasına dayanıklılık sembolü (İlgili yerlerde)						
İnce partiküllerden kaynaklanan yüzey hasarına dayanıklılık sembolü (İlgili yerlerde)						
Göz merceğinin buğulanmasına dayanıklılık sembolü (İlgili yerlerde)						
Geliştirilmiş yansıtma sembolü (İlgili yerlerde)						
Orijinal veya yedek göz merceği sembolü (İsteğe bağlı)						

Ayrıca, göz merceği işaretlemesi, katmanlı göz merceğinin doğru bir şekilde yerleştirilmesine yardımcı olan bir işaret de içerebilir.

Sembol	Mekanik Dayanıklılık Gereksinimi
Sembol Yok	Minimum sağlamlık
S	Artırılmış sağlamlık
F	Düşük enerji etkisi
B	Orta enerji etkisi
A	Yüksek enerji etkisi

1. Klavye

Atom yazılımının dışında baretle etkileşim kurulmasını sağlayan klavye

2. Dokunmatik yüzeyli fare**3. Klavye tuşları****4. Güç anahtarı****5. Fonksiyon tuşları****6. Durum LED'leri****7. D-pad****8. Mikro usb portu****BLUETOOTH KLAVYEYE GENEL BAKIŞ**

Gücü açma.

Klavyeyi açmak için üst kaydırıcıyı (A) "ON" (AÇIK) konuma (B) kaydırın.

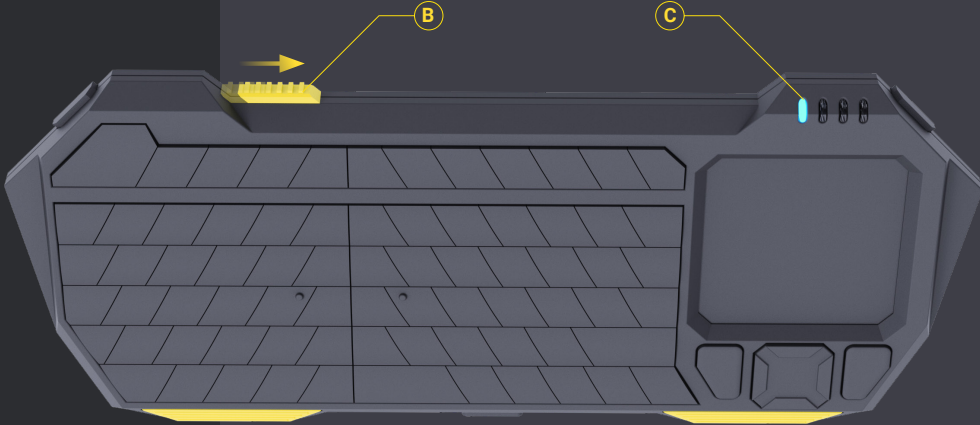
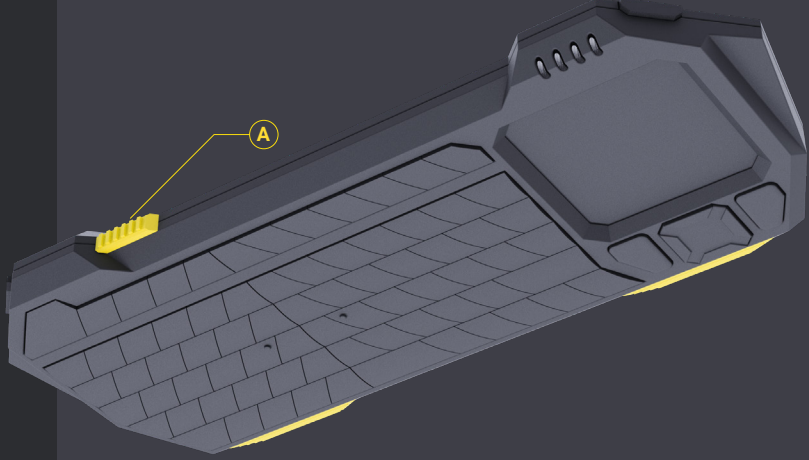
Klavye açıldığında güç/ bluetooth LED'i (C), düz mavi renk yanacaktır.

Gücü kapatma.

Klavyeyi kapatmak için üst kaydırıcıyı (A) "OFF" (KAPALI) konuma kaydırın.

NOT

Klavye güç LED'inin yanmaması halinde klavyenin şarj edilmesi gerekebilir. Lütfen ayrıntılar için "Klavyenin Şarj Edilmesi" sayfasına bakınız.

**KLAVYENİN AÇILMASI/KAPATILMASI**

**Bu adımı yalnızca gerekli olduğu takdirde uygulayın:**

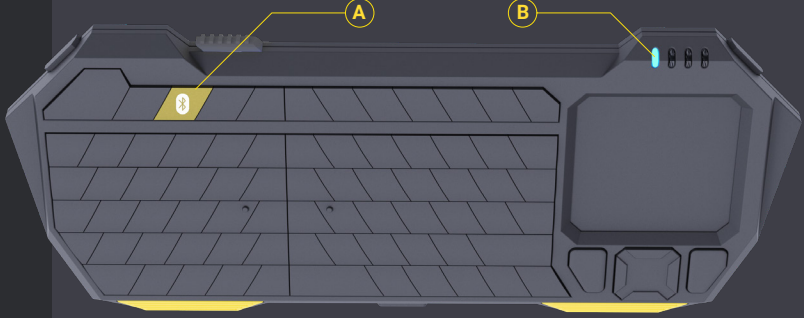
Her klavye, barete göre yapılandırılmış bir şekilde temin edilmektedir. Lütfen XYZ Reality temsilcisi tarafından belirtilmediği takdirde klavyeyi onarmaya çalışmayın.

Bluetooth eşleştirme.

Eşleştirme modunu aktifleştirmek için klavyenin üst tarafındaki bluetooth düğmesine basın. (A) ✖

Eşleştirme modu aktifleştirildiğinde güç/bluetooth LED'i sürekli mavi renkte yanacaktır. (B)

Bareti Atom yazılımı vasıtasıyla klavyeyle eşleştirebilirsiniz.

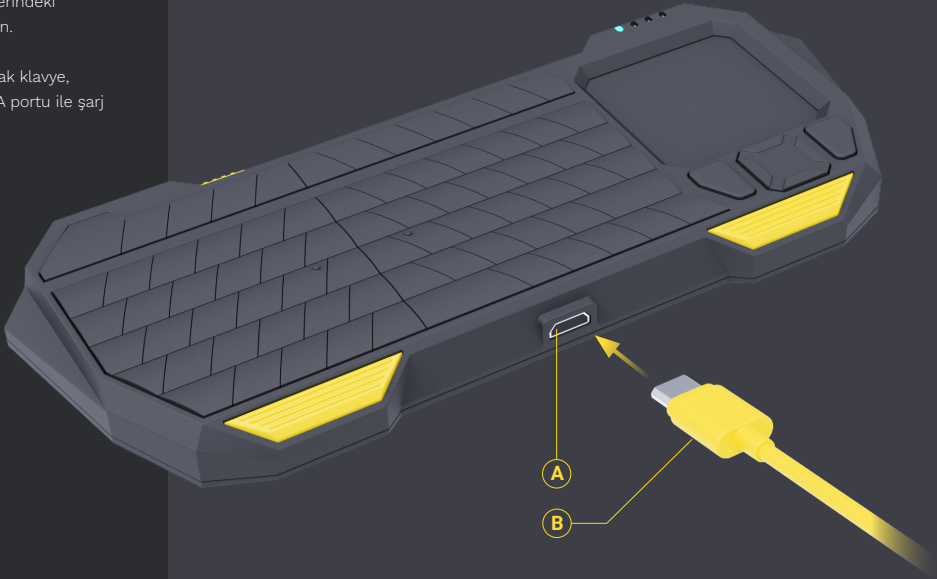
**KLAVYENİN YENİDEN BAĞLANMASI**

GÜÇ VERİLMESİ.

Kontrol ünitesini şarj etmek için uyumlu Mikro USB kablosunu (B) klavyenin (A) alt kısmındaki Mikro USB şarj portuna takın.

Kablunun diğer ucunu harici Atom güç kaynağının dış güç portuna takın ve aktifleştirmek için güç kaynağının üzerindeki düğmeye basın.

Alternatif olarak klavye, uyumlu USB-A portu ile şarj edilebilir.

**KLAVYENİN ŞARJ EDİLMESİ**



ATOM KONTROL ÜNİTESİ

1. Atom kontrol ünitesi

Atom ile etkileşim kurmak için kontrol ünitesi

2. Durum paneli

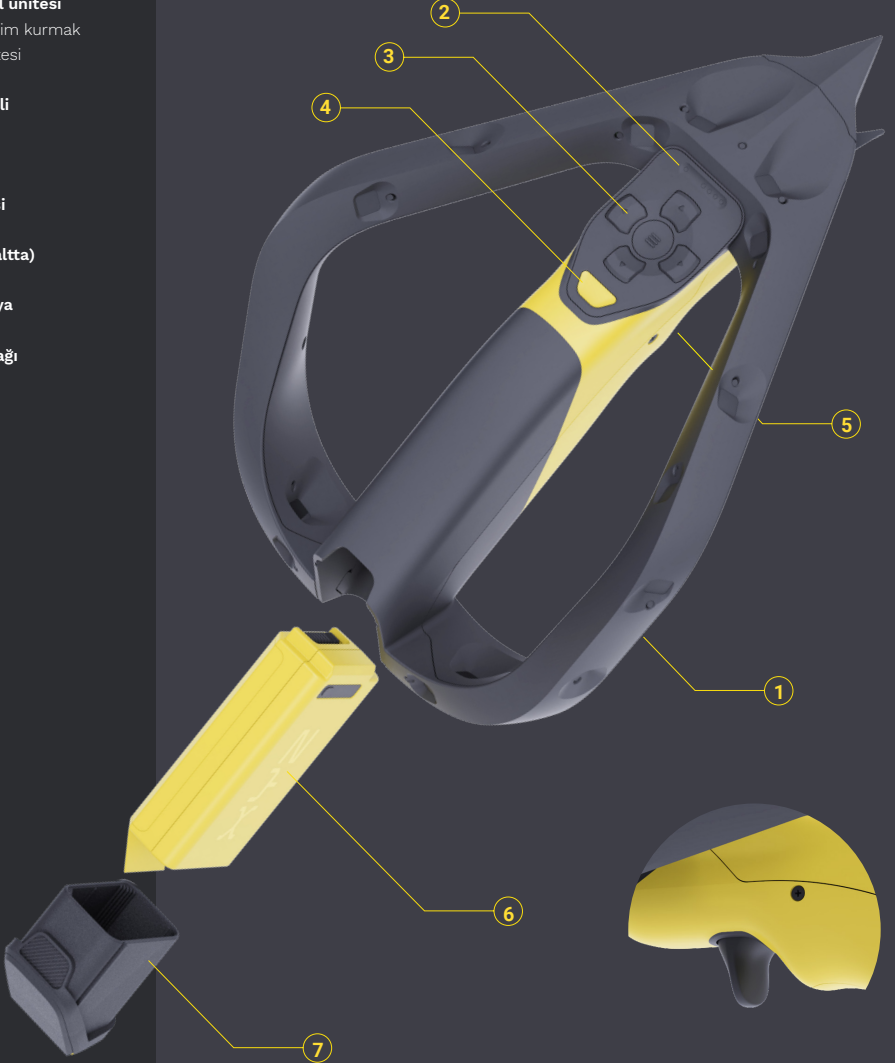
3. Giriş tuşları

4. Güç düğmesi

5. Tetikleyici (altta)

6. Dahili batarya

7. Batarya kapağı





KİRLİLİK KONTROLÜ

Kir Kontrolü.

Kontrol ünitesini kullanmadan önce sensör yüzeylerini kaplayan toz veya kir olup olmadığını kontrol edin.

Bu sensörleri kaplayan kir veya toz, sistemin doğruluğunu ve hassasiyetini olumsuz etkileyebilir ve Atom'un etkin çalışmasına zarar verebilir.

Kirin Temizlenmesi.

Kontrol ünitesindeki kiri ve tozu gidermek için yalnızca mikrofiber bezleri kullanın. Kimyasal maddeleri veya sıvı temizleyicileri kontrol ünitesinin yüzeylerine doğrudan uygulamayın veya aşındırıcı maddeler kullanmayın.

NOT

Kirliliğin kontrol ünitesinin etkin bir şekilde çalışmasını önleyecek seviyede olması halinde veya kontrol ünitesinde fiziksel bir hasar var ise kontrol ünitesini kullanmayın ve değiştirin.



Batarya Kapağını Çıkarın.

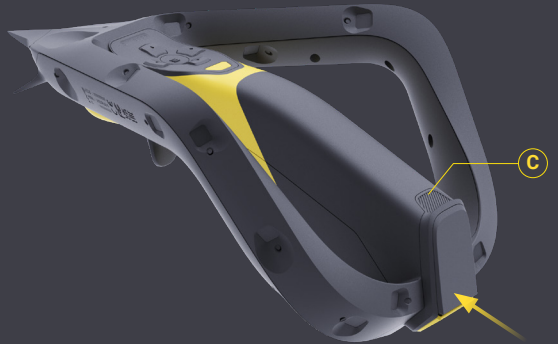
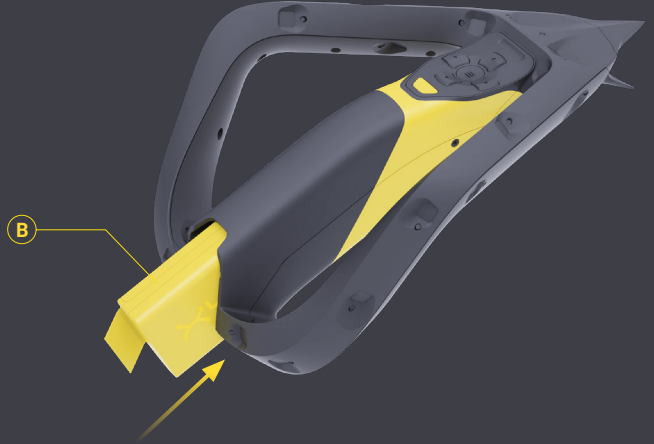
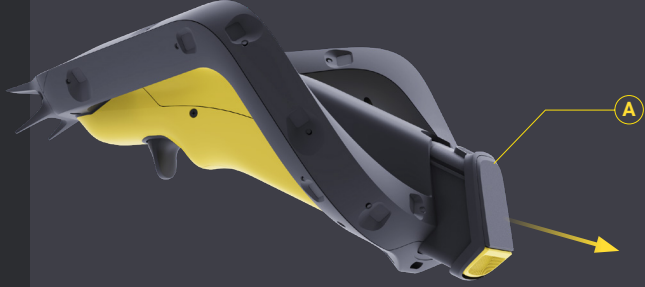
Batarya kapağının (A) mandalını açın ve kapağı kontrol ünitesinin gövdesinden dışarı çekin.

Bataryayı Yerleştirin.

Kontrol ünitesinin gövdesine (B) şarj edilmiş bir batarya yerleştirin.

Batarya Kapağını Değiştirin.

Batarya kapağını mandalda tık sesi duyuluncaya ve kapak kilitleninceye kadar gövdeye (C) doğru itin.





KONTROL ÜNİTESİNİN AÇILMASI/ KAPATILMASI

Gücü açma.

Kontrol ünitesindeki güç düğmesine (A) basılı tutun, durum LED'i yanacaktır (B).

Gücü kapatma.

Kontrol ünitesini kapatmak için lütfen güç düğmesine (A) 2 saniye boyunca basılı tutun. Kontrol ünitesi kapandığında LED'ler sönecektir.

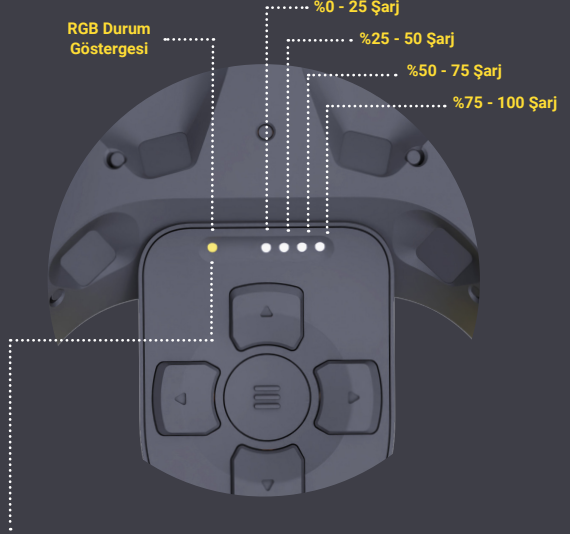
NOT

Düğmeye basıldığında kontrol ünitesinin açılmaması halinde lütfen bataryanın şarj olup olmadığını kontrol edin. Kontrol ünitesi yine de açılmıyorsa lütfen müşteri hizmetleriyle iletişime geçin.





KONTROL ÜNİTESİ LED GÖSTERGESİ



	KAPALI	Kontrol Ünitesi KAPALI
	DÜZ KIRMIZI	Kontrol Ünitesi Başlatılıyor
	YANIP SÖNEN KIRMIZI	Donanım Yazılımı güncellemesi FİŞTEN ÇEKMEYİN
	DÜZ YEŞİL	Hazır - USB Bağlandı
	YANIP SÖNEN MAVİ	Kablosuz Bağlantı Yapılıyor
	DÜZ MAVİ	Hazır - Kablosuz Bağlantı Yapıldı

Sabitleme.

Kalibrasyon esnasında retro işaretleyicilere dokunurken retro işaretleyicinin hemen altındaki yüzeye iki sabitleme bacağı (A) yerleştirin.

Dokunma.

Sabitleme yapıldığında ucu yavaşça retro işaretleyicinin (B) ortasına doğru çevirin, ardından yerinde tutun ve işaretleyicinin konumunu ayarlayın (Atom artırılmış gerçeklik arayüzünde belirtildiği gibi). Ucu tam orta noktayla temas etmemesi halinde sabitleme bacaklarını yeniden konumlandırın ve tekrar deneyin.



**Keskin Kenarlar
Dokunmayın**

**ÜÇLÜ SABİTLEME UCUNUN KULLANIMI**



Keskin Kenarlar
Dokunmayın

Lazer Açıklığı



SINIF 2 LAZER ÜRÜNÜ
LAZER RADYASYONU
İŞİNE BAKMAYIN
IEC 60825-1: 2014
635 nm AZAMI GÜÇ: 1 mW



KONTROL ÜNİTESİ GÜVENLİK BİLGİSİ

Sınıf 2 Lazer Radyasyonu Uyarısı

Atom Kontrol Ünitesi, Sınıf 2 lazer ürünüdür. Ürün şantiyede ve diğer insanların bulunduğu ortamda kullanılırken dikkatli olunmalıdır.

- Lazer ışın demetine kesinlikle doğrudan bakmayın.
- Sınıf 2 lazerler, ışık körlüğüne neden olabilir. Lazeri asla diğer kişilere, araçlara, uçak veya tesis operatörlerine doğrultmayın.
- Gözün lazere maruz kalması halinde derhal sistemin kullanımını sonlandırın ve tıbbi yardım alın.
- İç kısımda kullanıcı tarafından bakımı yapılabilir bileşenler bulunmadığı için kontrol ünitesini açmayın veya açma ya da bakım yapma girişiminde bulunmayın.



Lazer Teknik Özelliği

- Darbe Süresi (S): <1.0E-09
- Darbe Süresi (S): 5.15E-09
- Işının Paralel Sapması (derece): 8 derece
- Işının Dikey Sapması (derece): 27.5 derece



VERİCİ BİYATRYALARININ DEĞİŞTİRİLMESİ

1. Adım.

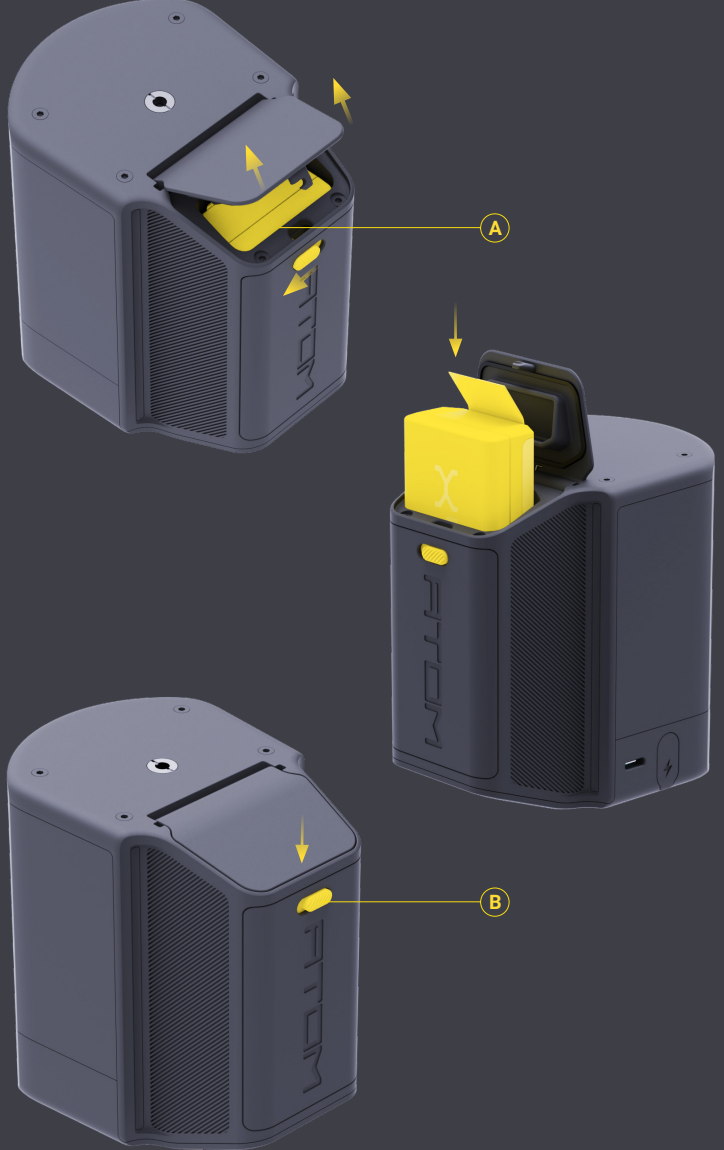
Batarya bölmesinin kapağını açmak için batarya kapağı açma düğmesini (A) kaydırın.

2. Adım.

Batarya bölümüne XYZ Reality dahili batarya yerleştirin.

3. Adım.

Açma düğmesi (B) kapanıncaya ve kilitleninceye kadar batarya kapağını kapatın.



Gücü açma.

Vericideki güç düğmesine (A) basılı tutulduğunda LCD ekran (B) ve batarya LED'leri (C) yanmalıdır (harici gücün kullanımı halinde bu LED'ler yanmayacaktır).

Gücü kapatma.

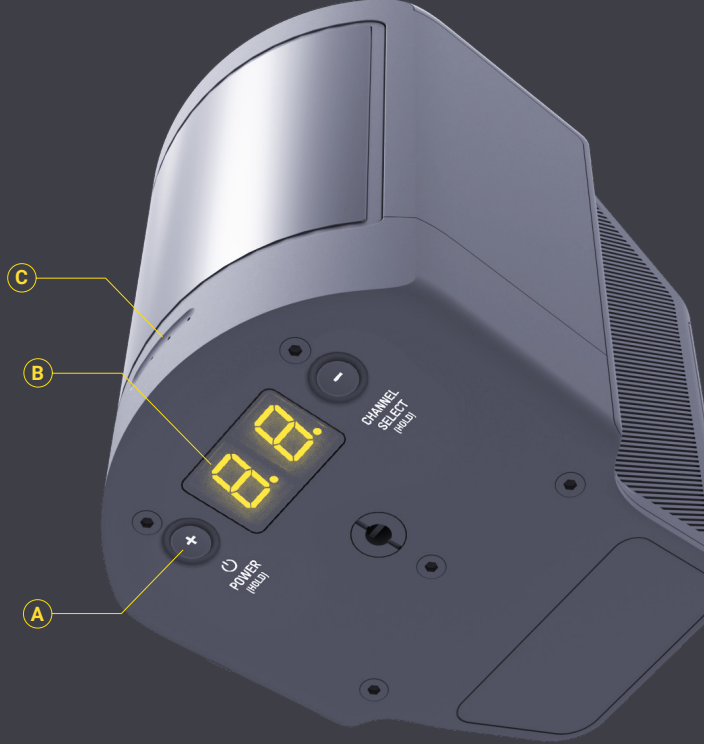
Vericiyi kapatmak için lütfen güç düğmesine (A) 2 saniye boyunca basılı tutun. Verici kapatıldığında LED'ler ve ekran kapanacaktır.

Batarya Seviyesi.

Güç verildiğinde öndeki dört LED, kalan bataryayı gösterecektir.

NOT

Düğmeye basıldığında takip vericisinin açılmaması halinde lütfen bataryada şarj olup olmadığını kontrol edin. Takip vericisi yine de açılmıyorsa lütfen müşteri hizmetleriyle iletişime geçin.

**VERİCİNİN AÇILMASI/KAPATILMASI**

%0 - 25 Şarj %75 - 100 Şarj
%25 - 50 Şarj %50 - 75 Şarj

Kullanım durumuna bağlı olarak takip vericilerinin farklı kanallarda olması gerekmektedir.

Kanal Modunun Aktifleştirilmesi.

Kanal seçim düğmesine (B) iki saniye boyunca basılı tutun. Ekran, geçerli kanal seçimini gösterecektir.

Kanalı Seçin.

Değiştirme modu aktifleştirildiğinde takip vericisinin çalışma kanalını seçmek için + veya - (A ve B) düğmelerine basın.

Kanalı Onaylayın.

Kanal seçimini onaylamak için kanal seçim düğmesine (B) iki saniye boyunca basılı tutun.



TAKİP KANALLARININ SEÇİMİ

Belirli bir izleme alanını kapsayan tüm Takip Vericilerinin her biri **farklı bir kanala (örnek aşağıdadır) ayarlanmalıdır**

*Kullanılabilir kanal aralığı: 01 - 16



Güç KAPALI.

Hataları silmek için ilk önce vericiyi kapatın, lütfen güç düğmesine (A) 2 saniye basılı tutun. Verici kapatıldığında LED'ler ve dijital ekran kapanacaktır.

Güç Kaynaklarını Çıkarın.

Tüm bataryaları ve DC güç girişini takip vericilerinden söküp ve 5 saniye bekleyin.

Güç AÇIK.

Seçili güç kaynağını yeniden bağlayın ve ardından vericideki güç düğmesine (A) basın, LCD ekran (B) ve batarya LED'leri (C) yanacaktır.

Hata Silindi mi?

Üniteye tekrar güç verildiğinde Hata kodunun yeniden görünmesi halinde lütfen üniteleri kapatın ve müşteri desteğiyle iletişime geçin.

**TAKİP HATALARININ SİLİNMESİ**

Takip vericisinin görüntüde bir hata kodu göstermesi halinde takibin sıfırlanması için yeniden başlatılması gerekir

Aşağıda gösterildiği gibi hata kodları, görüntüde ardından bir rakamın geldiği E harfiyle gösterilir



XYZ Reality dahili bataryanın mevcut olmaması halinde Baz İstasyonuna güç vermek için kapsama dahil olan XYZ şebeke DC Adaptörü kullanılabilir. Baz İstasyonunun güç gereksinimi 12 VDC 0.833A'dır.

DC Girişine Takma.

DC Girişi plastik contayı (A) yukarı çekin ve DC adaptörünün yuvarlak ucunu görünen DC Güç girişine yavaşça itin. Ünite bağlandığında normal bir şekilde başlatılabilir.

NOT

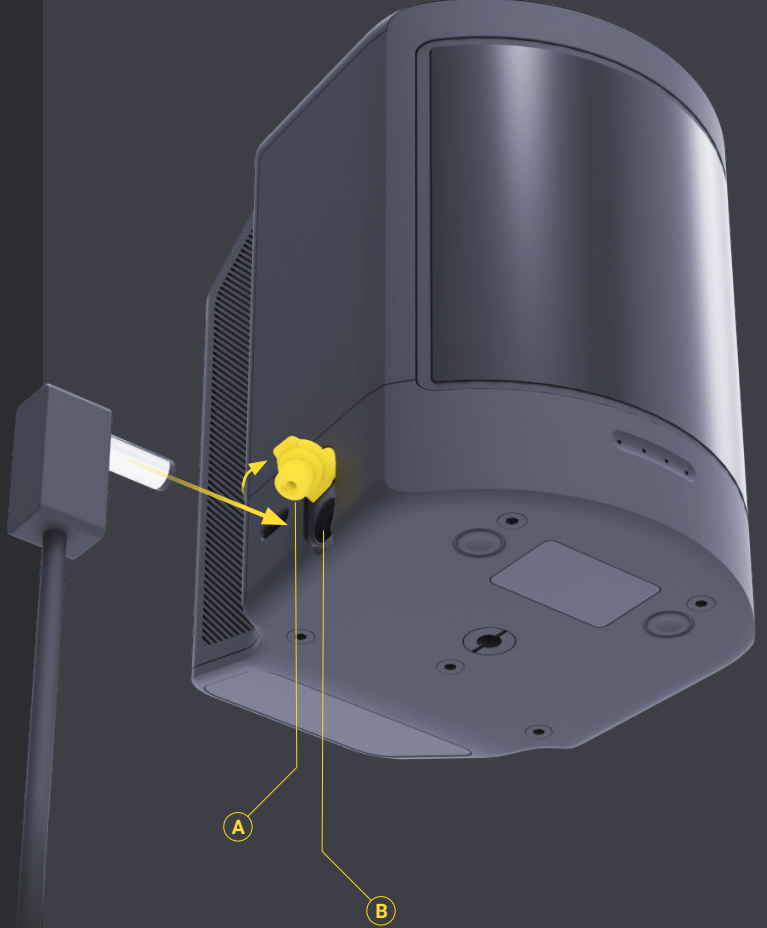
Batarya Seviye LED'leri, DC girişi bağlıyken çalışmaz.



Yalnızca XYZ Reality tarafından temin edilen DC Güç Adaptörünü kullanın. Alternatif güç adaptörlerini kullanmayın.



ALTERNATİF GÜÇ KAYNAĞI KULLANIMI



Tripodun Açılması.

Tripodu kullanmak için sabitleme vidalarını sökerek tripod bacaklarını (A, B) tam olarak açın. Açıldığında vidayı sıkın.

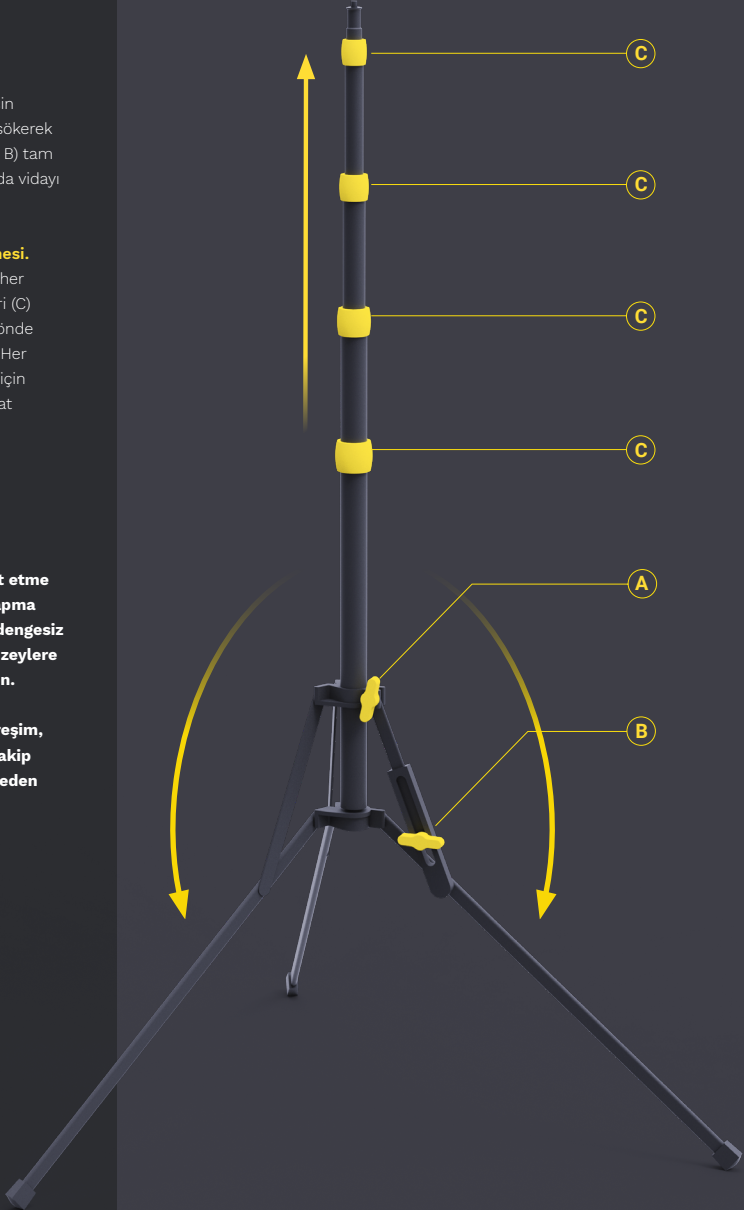
Tripodun Yükseltilmesi.

Teleskopik kesitlerin her biri, teleskopik kilitleri (C) saat yönünün tersi yönde çevirerek uzatılabilir. Her bir kesiti sabitlemek için kavrama kilitlerini saat yönünde çevirin.



Tripodları hareket etme veya titreşim yapma ihtimalinin olduğu dengesiz zeminlere ya da yüzeylere yerleştirmeyin.

Hareket veya titreşim, hassasiyet ve takip problemlerine neden olabilir.

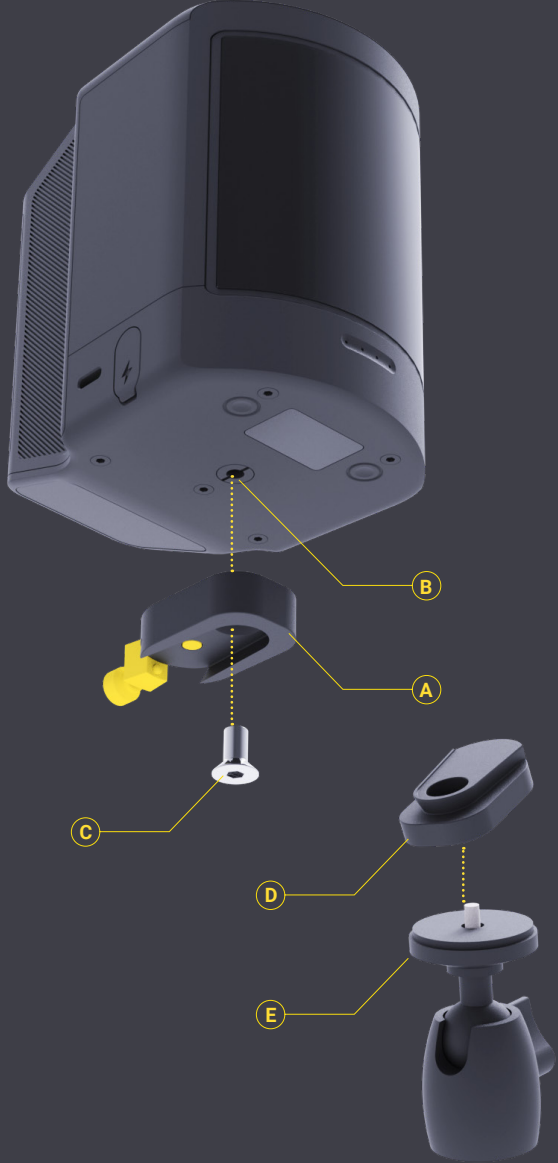
**TRİPODLARIN AÇILMASI**

Takip Vericisine Bağlayın.

Tripod dişini takip vericisinin (B) tabanına (veya üstüne) bağlamak için hızlı açma aparatının üst orta (A) noktasındaki Alyan civatasını (C) kullanın.

Oynar Başa Bağlayın.

Oynar başa (E) sıkıca vidalamak için hızlı açma aparatının (D) alt orta noktasındaki tripod dişini kullanın.

**HIZLI AÇMA APARATININ BAĞLANMASI**



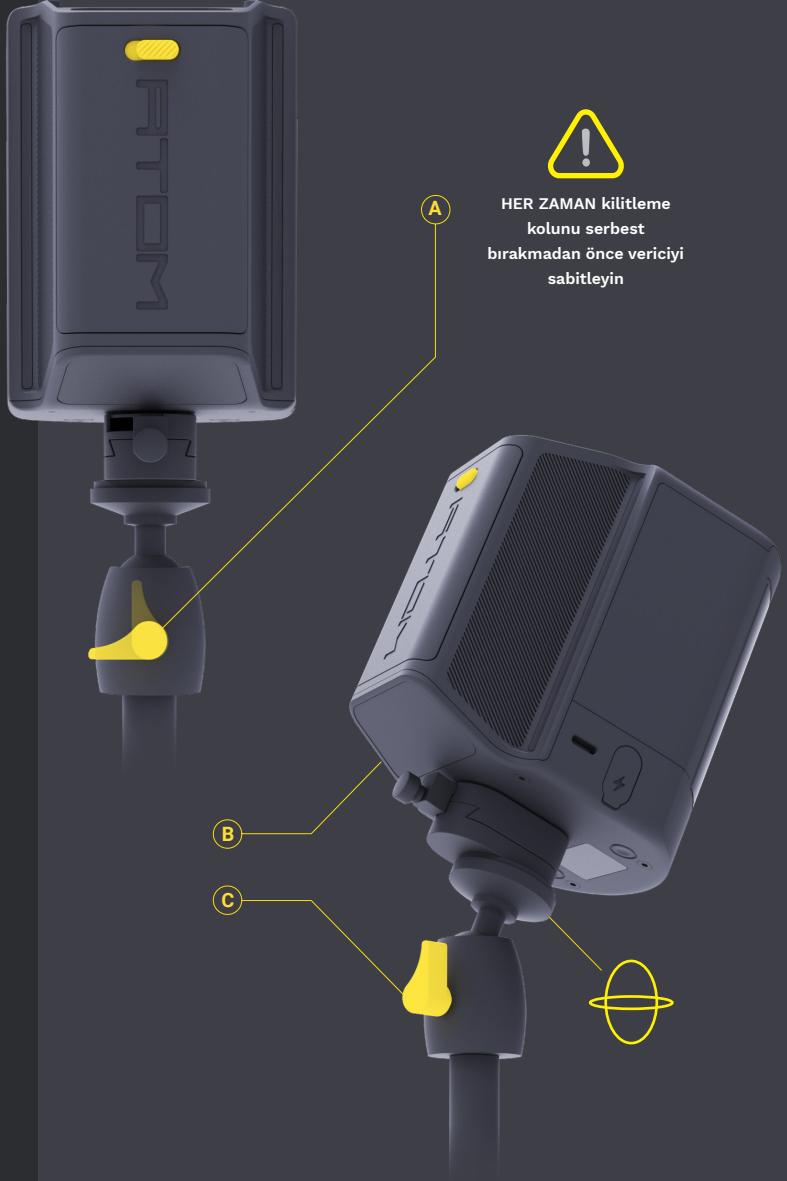
OYNAR BAŞIN KULLANIMI

Oynar Başın Açılması.

Takip vericisinin açısını ve dönüşünü ayarlamak için takip vericisini tek elle sabitleyin ve Oynar Başın arka tarafındaki kolu saat yönünün tersi (A) yönde açın.

Takip Vericisinin Konumlandırılması.

Takip vericisi açıldığında vericiyi istenildiği şekilde (B) konumlandırın ve Oynar Baştaki kolu saat yönünde sıkın (C).



HER ZAMAN kilitleme kolunu serbest bırakmadan önce vericiyi sabitleyin

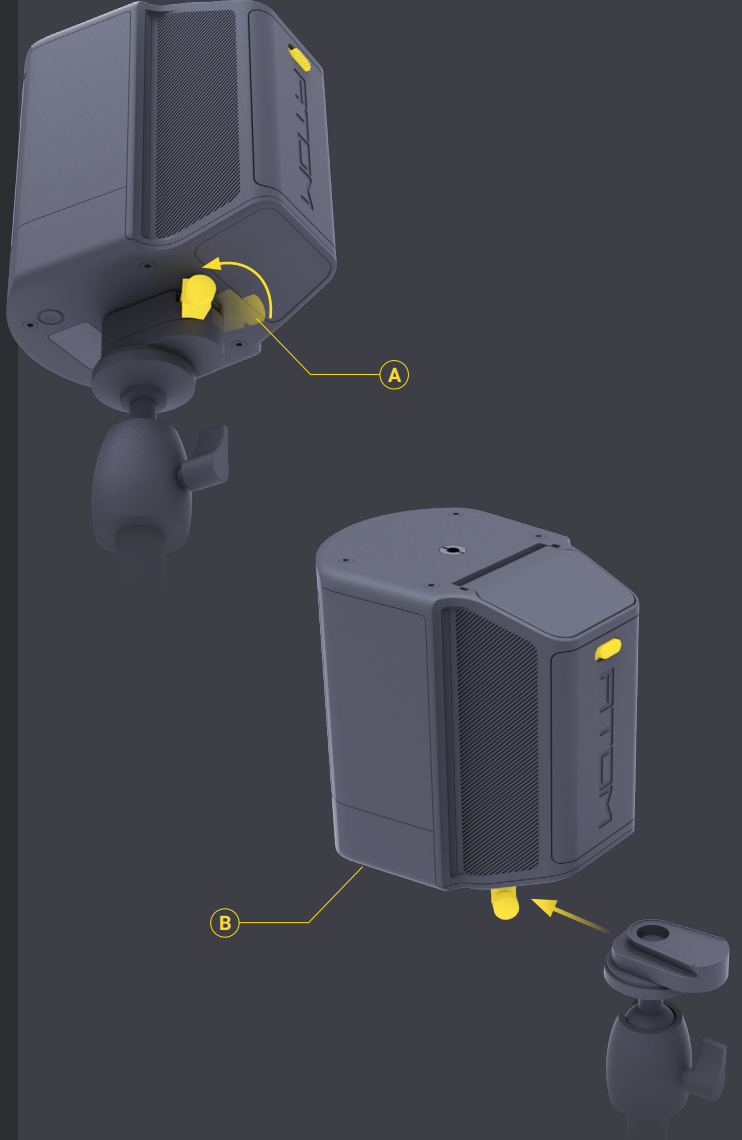


HIZLI AÇMA APARATININ KULLANIMI

Vericinin Çıkarılması.

Takip Vericisini hızlı bir şekilde açmak için aparatın arka kısmındaki topuzun vidasını çıkarın ve kolu sola doğru itin (A). Takip Vericisi artık hızlı açma aparatından (B) bağımsız olarak öne doğru kaydırılabilir.

Takip Vericisini emniyetli bir şekilde yeniden bağlamak için bu işlemi ters sırayla uygulayın.





DÜŞME UYARISI

Lütfen Atom ürünlerinin hassas bir şekilde kalibre edilmiş ekipmanlar olduğunu unutmayın.

Atom ürününün darbe alması veya düşürülmesi halinde ürün, bakım veya değiştirme amaçlı XYZ Reality birimine gönderilmelidir. Darbe sonrası hasar görünür olmasa dahi takip hassasiyeti olumsuz etkilenebilir.

Her zaman XYZ Reality ürünlerini koruyucu ambalajlarda saklayın ve taşıyın.



Kanatların Açılması.

Yan kanatları (A) açmak için yavaşça aşağı çekin ve batarya şarj pimi temas noktalarının (B) görünmesini sağlayın.

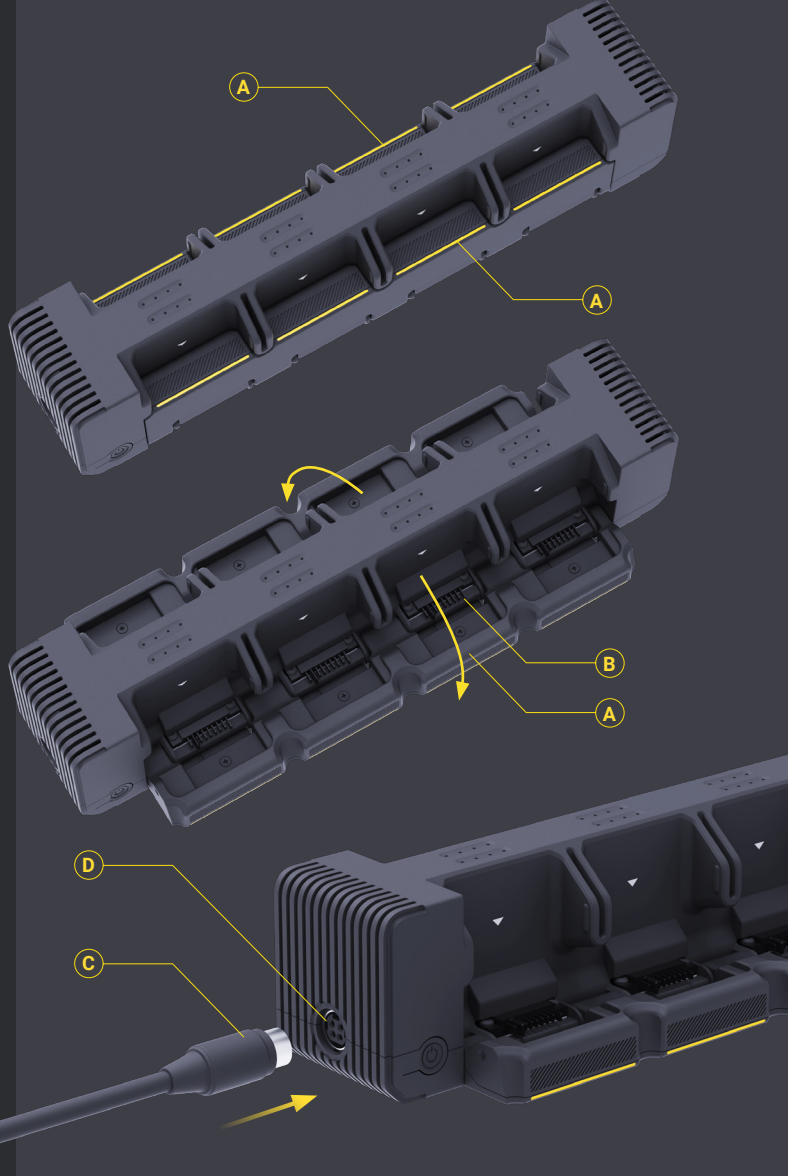
Fişe Takma.

Temin edilen şarj istasyonu güç kaynağını kullanarak güç kablosunu (C) şarj istasyonundaki güç girişine (D) yerleştirin ve bağlama PSU birimini standart gerilimli duvar prizine (AC 120v/240v) takın.



Yalnızca XYZ Reality tarafından temin edilen bağlama güç kaynağını kullanın. Alternatif güç kaynaklarını kullanmayın.

PSU Yer Pimi metal OLMALIDIR, plastik yer pimlerine sahip şebeke bağlantı elemanları bu ürünle birlikte kullanılamaz.

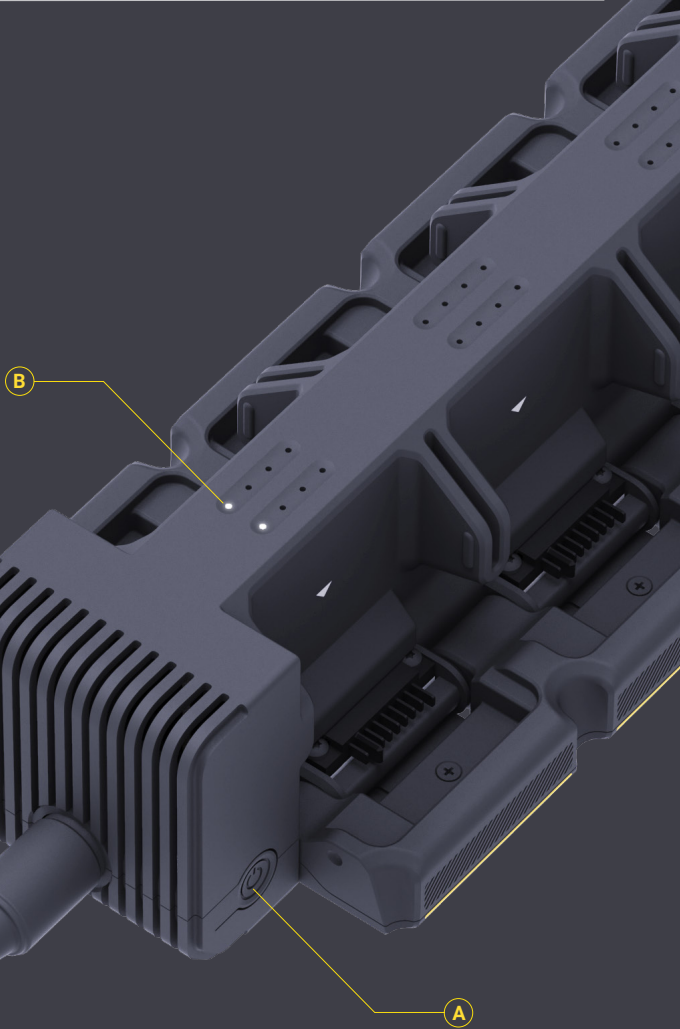
**ŞARJ İSTASYONUNUN AYARLANMASI**

Gücü açma.

Şarj istasyonundaki güç düğmesine (A) basılı tutun. Güç konektörüne en yakın iki LED yanacaktır (B).

Gücü kapatma.

Şarj istasyonunu kapatmak için güç düğmesine (A) iki saniye boyunca basılı tutun. Güç kapatıldığında şarj işlemi sonlanacaktır.

**GÜÇ AÇMA/KAPAMA**

Bataryaların Yerleştirilmesi.

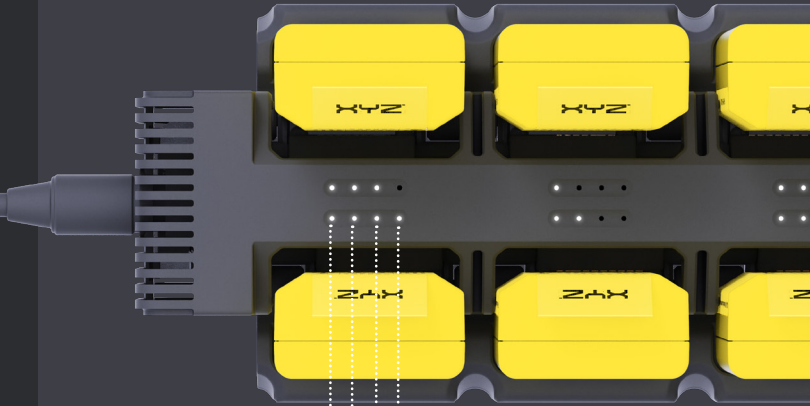
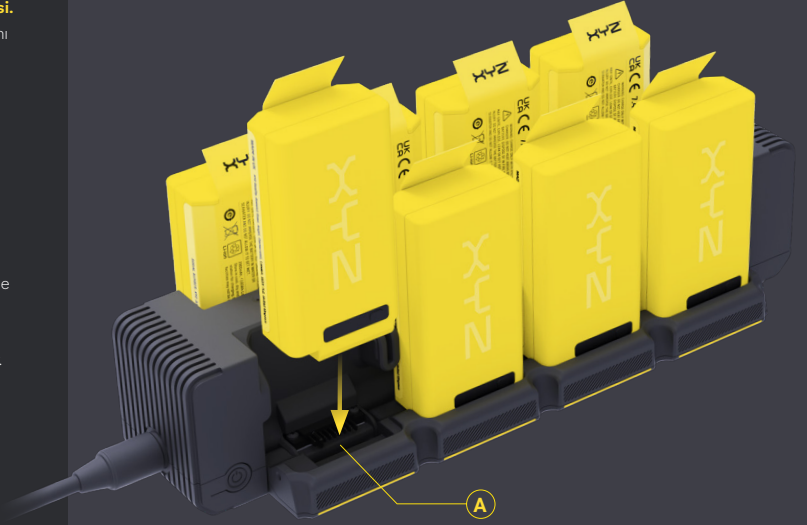
XYZ Reality dahili bataryasını açık şarj istasyonu terminallerinden birine (A) baş aşağı bir şekilde yerleştirin.

Şarj Seviyesinin Kontrolü.

Şarj edilen bataryanın yanındaki 4 LED, şarj esnasında bataryanın şarj seviyesini gösterecek şekilde yanacaktır. LED'ler şarj işleminin devam ettiğini göstermek için titreşecektir.

NOT

Şarj istasyonu, aynı anda 8 adet dahili bataryayı ve 2 adet harici bataryayı şarj etme kapasitesine sahiptir.

**DAHİLİ BATARYALARIN ŞARJ EDİLMESİ**

%0 - 25 Şarj

%25 - 50 Şarj

%50 - 75 Şarj

%75 - 100 Şarj

Harici Takıma Takın.

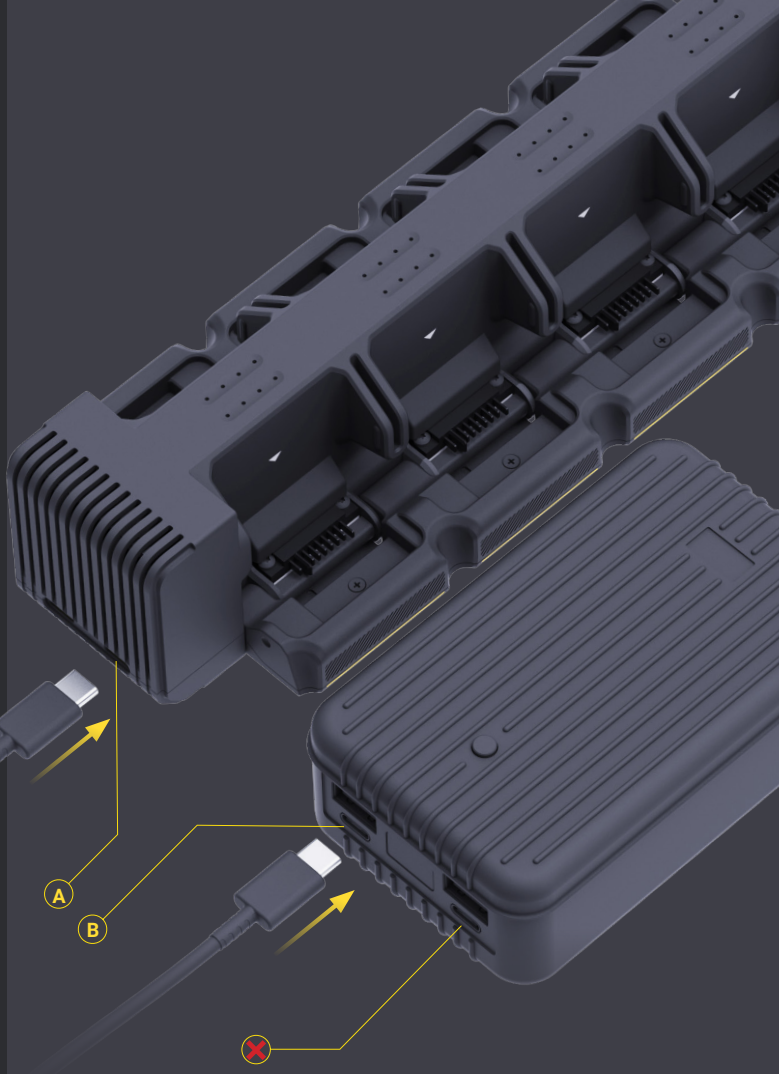
XYZ USB-C - C kablosunu şarj istasyonundaki (A) USB C portuna takın ve diğer ucunu ise harici güç kaynağındaki iç/dış USB-C portuna takın.

Şarj Seviyesinin Kontrolü.

Harici güç kaynağının şarj durumu, harici güç kaynağı ekranında gösterilir.

NOT

Harici güç kaynağı, 60 Watt USB-C port (X) kullanılarak şarj edilemez.

**GÜÇ KAYNAĞININ ŞARJ EDİLMESİ**



ŞARJ İSTASYONU GÜVENLİĞİ

Güvenli Kullanım

Lütfen Atom Şarj İstasyonunun hava koşullarına dayanıklı veya kullanıcı tarafından bakımı yapılabilir bir ürün olmadığını unutmayın.

- Şarj istasyonu, yalnızca iç mekanda kullanım için tasarlanmıştır.
- Şarj istasyonunu havada aşırı toz veya partiküllerin olduğu bir ortamda asla kullanmayın.
- Şarj İstasyonunu asla su damlacıklarına veya neme maruz bırakmayın.
- Şarj İstasyonunun veya şarj istasyonu güç kaynağının ıslanması, tozla tıkanması veya herhangi bir şekilde hasar görmesi halinde (beklenmedik davranış sergilediği durumlar da dahil) derhal kullanımı sonlandırın, güç ünitesini kapatın ve XYZ müşteri desteğiyle iletişime geçin.
- Şarj İstasyonunu açmayın veya bakım yapma girişiminde bulunmayın, istasyonun iç kısmında kullanıcı tarafından bakımı yapılabilir bileşenler bulunmamaktadır, ünitenin açılması şok riski taşır.

Lütfen XYZ Reality tarafından sağlanmamış cihazları şarj istasyonunda şarj etmeyin. Şarj istasyonu üçüncü taraf ürünlerine bağlandığında ve şarj istasyonu veya üçüncü taraf ürününde hasar oluştuğunda güvenli çalışma garantisi edilemez.



ÜRÜNÜN TEKNİK ÖZELLİKLERİ

Atom Baret

Çalışma Aralığı: 0 °C-+40 °C

Giriş Voltajı:

BATARYA: 6 - 8.4 V 100 W

USB C PD: 20 V 100 W

Radyo Teknolojileri:

Bluetooth 5.1 - 10 mW çalışma bandı 2402-2480 MHz

Wi-Fi 2.4 GHz - 100 mW çalışma bandı 2402-2480 MHz

Şirket malı 2.4G Hz - 2 mW çalışma bandı 2402-2480 MHz

ATOM KONTROL ÜNİTESİ

Çalışma Aralığı: 0 °C-+40 °C

Giriş Değeri:

BATARYA: 6 - 8.4 V 15 W

USB C: 5 V 15 W

Radyo Teknolojileri:

Şirket malı 2.4G Hz - 2 mW çalışma bandı 2402-2480 MHz

Sınıf 2 Laser: IEC 60825-1: 2014 635 nm Azami Güç 1 mW

TAKİP VERİCİSİ

Çalışma Aralığı: 0 °C-+40 °C

Giriş Değeri:

BATARYA: 6 - 8.4 V 15 W

USB C: 5 V 15 W

DC: 12 V 0.833 A

Radyo Teknolojileri:

Bluetooth 5.1 - 1 mW çalışma bandı 2402-2480 MHz

Dahili Batarya

Şarj Aralığı: 0 °C-+40 °C

Deşarj Aralığı: -20 °C-+60 °C

Şarj Değeri: CC/CV 8.4 V 18 W

Deşarj Değeri: 5.5 - 8.4 V 120 W

Harici Batarya

Şarj Aralığı: 0 °C-+35 °C

Deşarj Aralığı: 0 °C-+35 °C

Şarj Değeri: USB C PD 5/9/15/20 V 100 W Azami

Deşarj Değeri: USB C PD 5/9/15/20 V 100 W Azami

USB C PD 5/9/15/20 V 60 W Azami

USB 5 V/9 V/12 V 18 W (ZEN+2.0)

USB 5 V 15 W (ZEN+)

Şarj İstasyonu

Çalışma Aralığı: 0 °C-+40 °C

Giriş Değeri:

24 V DC 180 W



ÖNEMLİ GÜVENLİK VE ÜRÜN BİLGİLERİ

UYARI

Bu ürünün hatalı kullanımı veya tehlikeli durumların önlenmemesi, ciddi yaralanma veya ölümlle sonuçlanabilen kazaya sebebiyet verebilir.

Kullanım kılavuzunun en güncel sürümüne https://xyzreality.com/user_manual adresinden ulaşabilirsiniz

Patent bildirimleri dahil olmak üzere diğer yasal bilgiler için <https://xyzreality.com/legal> adresini ziyaret ediniz.

KULLANMADAN ÖNCE OKUYUN

Ürününüz izinsiz yazılım, aksesuar veya cihazla birlikte kullanılmak üzere tasarlanmamıştır. İzinsiz yazılım, aksesuarlar veya cihazlarla birlikte kullanım, performans sorunlarına veya hasara yol açabilir.

Bu ürünü, alkol veya madde etkisi altındayken, uykusuz olduğunuzda, görme bozukluğu yaşadığınızda, duygusal gerginlik veya dengeyi etkileyen tıbbi bir durum yaşarken kullanmayın. Ekipmanın kullanım yeri, inşaat şantiyesiyle sınırlandırılmıştır ve ekipman yalnızca eğitim almış, bilgilendirilmiş kişiler tarafından kullanılabilir.

Ürünü ısı kaynağına maruz bırakmayın veya yüksek sıcaklıklı bir yerde bırakmayın.

Üründe veya bataryalarda sökmeye, deşime işlemi gerçekleştirmeyin veya hasara sebebiyet vermeyin.

Ürünü veya bataryaları suya veya diğer sıvılara batırmayın, suya ya da diğer sıvılara, yangına, patlamaya veya diğer tehlikelere maruz bırakmayın.

XYZ Reality tarafından onaylanmamış veya tedarik edilmiş bir güç veya veri kablosu kullanmayın.

Ürünün/bataryaların geçerli yasalara ve yönetmeliklere göre bertarafı için yerel atık bertaraf biriminizle iletişime geçin.

Bu ürün, tıbbi bir cihaz değildir. Cihaz tarafından sağlanan veriler, tıbbi amaçla kullanılmak üzere ve herhangi bir hastalığa tanı konulması, hastalığın tedavi edilmesi, iyileştirilmesi veya önlenmesi amacıyla tasarlanmamıştır.

LAZER UYARISI

Bu ürün, görünür lazer ışığını emen Sınıf 2 lazerdir. Ürünü açtığınızda veya çalışırken asla lazere doğrudan bakmayın. Yaralanmaya sebebiyet verebileceği için bir kişinin ışın demetine doğrudan maruz kalmasını kesinlikle önleyin. Sınıf 2 lazer sınıflandırmasına göre göz kırpma refleksi, kasıtlı olarak bastırılmaması ve herhangi bir koruyucu ekipmanın kullanılmaması halinde normal çalışma koşullarında gözde yaralanmayı önler, ancak ürünün hatalı kullanımı, radyasyon maruziyetine veya yaralanmaya sebebiyet verebilir.

LAZER TEKNİK ÖZELLİĞİ

Darbe Süresi (S): <1,0E-09
Darbe Süresi (S): 5,15E-09
Işının Paralel Sapması (derece): 8 derece
Işının Dikey Sapması (derece): 27,5 derece

SAĞLIK VE GÜVENLİK UYARISI

Bazı kişiler, şiddetli baş dönmesi, nöbet, göz sorunları veya ışık flaşlarının tetiklediği diğer tepkileri yaşayabilir. Bu durum, nöbet veya epilepsi hikayeniz olmasa dahi yaşanabilir. Bu ürünü kullanırken yukarıda belirtilen semptomlardan herhangi birisini yaşamazsanız halinde ürünün kullanımını derhal sonlandırın ve bir doktora danışın.

BU ÜRÜNÜ YALNIZCA GÜVENLİ BİR ORTAMDA KULLANIN. Artırılmış gerçeklik teknolojisi, bilgisayar tarafından üretilen görüntülerin görüş hattınıza yerleştirilmesini sağlar. Bu ürünü kullanırken daima çevrenizi kontrol edin.

Bu ürünü belirtilenden daha uzun süre kullanmayın. İhtiyaç duyulduğu takdirde mola verin. Her kullanıcı farklı özellikler sergiler, bu nedenle rahatsızlık hissettiğinizde sık molalar verin.

Göz yorgunluğu, bulanık görüş, baş dönmesi, denge bozukluğu, bayılma hissi, baş veya gözlerde ağrı ya da benzeri semptom durumunda derhal kullanımı sonlandırın. Bu semptomlar tamamen giderilinceye kadar araç kullanmayın, makineleri çalıştırmayın veya potansiyel olarak ciddi sonuçlar doğurabilecek aktiviteler gerçekleştirmeyin.

Radyo dalgalarını emen bu ürünün parçaları, işitme cihazı, kalp pili veya defibrilatör gibi cıvardaki elektronik aygıtların çalışmasını etkileyebilir. Bu cihazlardan herhangi birini kullanmanız halinde kullanım öncesinde doktorunuza danışın. Bu ürün ve medikal cihazınız arasında bir etkileme olması halinde derhal bu ürünün kullanımını sonlandırın.

BATARYA UYARISI

Bu cihazda lityum-iyon batarya kullanılır. Bu kullaralanı uygulanmaması halinde bataryaların kullanım ömrü kısalabilir veya bataryalar, cihazda hasara, yangına, kimyasal yanıklara, elektrolit sızıntısına ve/veya yaralanmaya sebebiyet verebilir.

Bataryaları sökmeyin, değiştirmeyin, yeniden üretmeyin, delmeyin veya bataryalarda hasara sebebiyet vermeyin. Bataryaları suya veya diğer sıvılara batırmayın, suya ya da diğer sıvılara, yangına, patlamaya veya diğer tehlikelere maruz bırakmayın.



ÖNEMLİ GÜVENLİK VE ÜRÜN BİLGİLERİ

GİZLİLİK BİLDİRİMİ

Bu ürün, GPS takibine, fotoğraf ve/veya video özelliklerine olanak tanıyan ekipmanlar içerebilir. Bireylerin takip edilmesi, bu ürünü kullanan kişilerin fotoğraflarının veya videolarının çekilmesi veya herkese açık bir şekilde gösterimi bazı ülkelerde gizlilik ihlali olarak kabul edilebilir.

Kendi ülkenizdeki geçerli gizlilik yasaları ve haklarını öğrenme ve bunlara uyum sağlama sorumluluğu size aittir. Veri gizliliğini yönetme yöntemimiz hakkında sorularınız var ise lütfen aşağıdaki adreste yer alan Gizlilik Politikamızı inceleyin: <https://www.xyzreality.com/privacy-notice>

GÜNCELLEMELER

Bu üründeki gömülü yazılımla ilgili güncellemeler, hata düzeltmeleri, özellik iyileştirmeleri veya geliştirmeleri ya da diğer verileri (birlikte "Güncellemeler") alabilirsiniz. Bazı durumlarda Güncellemeyi kabul etme seçeneğiniz var, ancak bu durumda yazılım düzgün çalışmayabilir. Bazı durumlarda bir Güncelleme, yazılımın işlevselliği için gerekli olabilir ve yazılımın kullanımına devam etmek için kurulumu tamamlamanız gerekir. Yazılımın ana makinede olması halinde güncelleme kurulumu, otomatik gerçekleştirilebilir.

SATIŞ ŞARTLARI VE KOŞULLARI

Bu ürünü satın almanız ve/veya kullanmanız, söz konusu ürünle veya hizmetle ilgili olarak XYZ Reality ile yapmış olduğunuz yazılı satış anlaşmasının şartlarına veya böyle bir anlaşma yok ise XYZ'nin <https://www.xyzreality.com/> teholoşite adresinde yer alan Satış Şartlarına ve Koşullarına tabidir. Bu belgede ilgili şartlara atıfta bulunulmuştur.

DÜZENLEYİCİ BİLGİLER

CAN ICES-3 (B)/NMB-3(B)



EU WEEE Yönetmeliğinin uygulanmasıyla ilgili bilgiler Bu ürün, kullanılmış elektrikli ve elektronik ekipmanların yeniden kullanımını ve geri dönüştürülmesini teşvik eden Avrupa Birliği yönetmeliklerine tabidir. Ürün, ürünün bataryaları veya ambalaj üzerinde yer alan yukarıdaki sembol, ürünün ve bataryalarının evsel atıklarımızla birlikte bertaraf edilmemesi gerektiğini gösterir. Atık ekipmanlarınızın atık elektrikli ve elektronik ekipmanların geri dönüştürülmesi için belirlenmiş toplama noktasına taşınarak bertaraf edilmesine ilişkin sorumluluk size aittir. Bertaraf anında atık ekipmanınızın ayrı bir şekilde toplanması ve geri dönüştürülmesi, doğal kaynakların korunmasına ve ekipmanın insan sağlığını ve çevreyi koruyacak şekilde geri dönüştürülmesine destek olacaktır. Atık ekipmanın bırakılacağı yer hakkında daha fazla bilgi almak için lütfen yerel bölge görevliniz, evsel atık bertaraf hizmeti veya ürünü satın aldığınız yerle iletişime geçin

Z87 (ANSI Z87.1)

1 S - EN 166 S (EN 166).

BİRLEŞİK DEVLETLER'DEKİ MÜŞTERİLER İÇİN

Bu cihaz, FCC Kuralları, Bölüm 15 ile uyumludur. Çalıştırma, aşağıda belirtilen iki koşula tabidir: (1) bu cihaz, zararlı etkileşime neden olmaz ve (2) bu cihaz, istenmeyen çalışmaya neden olan etkileşim dahil olmak üzere herhangi bir etkileşimi kabul etmemelidir. Üretici tarafından onaylanmamış değişiklikler veya düzenlemeler, kullanıcının ekipmanı kullanma yetkisini geçersiz hale getirebilir.

FCC UYGUNLUK BEYANI

Bu ekipman, FCC Kuralları bölüm 15'e uygun olarak test edilmiş ve ekipmanın Sınıf A dijital cihaz için belirlenmiş limitlerle uyumlu olduğu tespit edilmiştir. Bu limitler, ekipmanın ticari bir ortamda kullanımı halinde oluşabilecek zararlı etkileşimlere karşı makul koruma sağlayacak şekilde tasarlanmıştır. Bu ekipman, radyo frekanslı enerjisi üretir, kullanır ve yayabilir ve kurulunun ve kullanımının el kitabında belirtilenlere uygun olmaması halinde ekipman, telsiz iletişimlerinde zararlı müdahaleye sebebiyet verebilir. Bu ekipmanın konut bölgesinde kullanımı, zararlı etkileşime sebebiyet verebilir ve bu durumda kullanıcı, etkileşimi masrafları kendisi tarafından karşılanacak şekilde düzletmelidir.



ÖNEMLİ GÜVENLİK VE ÜRÜN BİLGİLERİ

RADYO FREKANSI MARUZİYETİ

Bu cihaz, radyo dalgalarına maruz kalma kurallarını karşılar. Cihazınız düşük güçlü radyo vericisi ve alıcısıdır. Uluslararası kurallarda da belirtildiği gibi bu cihaz, radyo dalgalarına maruz kalma limitlerini aşmayacak şekilde tasarlanmıştır. Bu kurallar, bağımsız bir bilim kuruluşu olan Uluslararası İyonlaştırılmayan Radyasyondan Korunma Komisyonu (ICNIRP) tarafından geliştirilmiştir ve yaşa ve sağlık durumuna bakmaksızın tüm kullanıcıların güvenliğini sağlamak üzere tasarlanmış güvenlik önlemlerini içerir.

Özgül Soğurma Oranı (SAR), cihazı kullanırken vücudun emdiği radyo frekansı enerjisinin miktarını belirtmek için kullanılan bir ölçü birimidir. SAR değeri, laboratuvar koşullarında onaylanmış en yüksek enerji seviyesinde tespit edilir, ancak çalışma esnasında gerçek SAR seviyesi, değerinin altında olabilir. Bu nedenle, cihaz, ağa erişim sağlamak için gerekli olan asgari güç kullanılacak şekilde tasarlanmıştır.

Avrupa'da kabul edilen SAR limiti, 10 gramlık dokuya göre ortalama alınarak belirlenmiş 2.0 W/kg değeridir ve bu cihaz için en yüksek SAR değeri, bu limitle uyumludur. Taşınabilir maruz kalma koşullarında test edildiğinde bu cihaz tipi için bildirilen en yüksek SAR değeri, 0.64 W/kg'dir.

UYGUNLUK BEYANI BİLDİRİMİ

Bununla birlikte XYZ Reality, bu ürünün yürürlükte olan tüm Avrupa Birliği yönetmeliklerinin önemli gereksinimleriyle ve diğer ilgili hükümlerle uyumlu olduğunu beyan eder. Uygunluk Beyanı, ürünün söz konusu Yönetmeliklere uygun olduğuna dair Üreticinin beyanıdır. Uygunluk Beyanının tamamına şu adresten ulaşılabilir: [https:// www.xyzreality.com/declaration-of-conformity](https://www.xyzreality.com/declaration-of-conformity)

RED 2014/53/EU UYGUNLUK BİLDİRİMİ

XYZ Reality, radyo ekipmanı türünün 2014/53/EU Yönetmeliğiyle uyumlu olduğunu beyan eder.

Radyo frekansı bantları ve azami güç seviyeleri:

RADYO TEKNOLOJİSİ	İLETİLEN AZAMI GÜÇ EIRP(MW)
Bluetooth; 2,4 GHz	12
WLAN WI-FI 802.11X; 2,4 GHz	100
Şirket malı; 2,4 GHz	3



UYGUNLUK BEYANLARI

XYZ REALITY LTD. tímto prohlašuje, že tento ATOM je ve shodě se základními požadavky a dalšími příslušnými ustanoveními směrnice 2014/53/EU.

Undertegnede, XYZ REALITY LTD. erklærer herved, at følgende udstyr ATOM overholder de væsentlige krav og øvrige relevante krav i direktiv 2014/53/EU.

Hiermit erkläre, XYZ REALITY LTD. dass sich das Gerät ATOM in Übereinstimmung mit den grundlegenden Anforderungen und den übrigen einschlägigen Bestimmungen der Richtlinie 2014/53/EU befindet.

Käesolevaga kinnitab, XYZ REALITY LTD. seadme ATOM vastavust direktiivi 2014/53/EL põhinõuetele ja nimetatud direktiivist tulenevatele teistele asjakohastele sätetele.

Hereby, XYZ REALITY LTD. declares that ATOM is in compliance with the essential requirements and other relevant provisions of Directive 2014/53/EU.

Por medio de la presente XYZ REALITY LTD. declara que el ATOM cumple con los requisitos esenciales y cualesquiera otras disposiciones aplicables o exigibles de la Directiva 2014/53/UE.

ME THN ΠΑΡΟΥΣΑ, XYZ REALITY LTD. ΔΗΛΩΝΕΙ ΟΤΙ ΑΤΟΜ ΣΥΜΜΟΡΦΟΝΕΤΑΙ ΠΡΟΣ ΤΙΣ ΟΥΣΙΩΔΕΙΣ ΑΠΑΙΤΗΣΕΙΣ ΚΑΙ ΤΙΣ ΛΟΙΠΕΣ ΣΧΕΤΙΚΕΣ ΔΙΑΤΑΞΕΙΣ ΤΗΣ ΟΔΗΓΙΑΣ 2014/53/ΕΕ.

Par la présente, XYZ REALITY LTD. déclare que l'appareil ATOM est conforme aux exigences essentielles et aux autres dispositions pertinentes de la directive 2014/53/UE.

Con la presente, XYZ REALITY LTD. dichiara che questo ATOM è conforme ai requisiti essenziali ed alle altre disposizioni pertinenti stabilite dalla direttiva 2014/53/UE.

Ar šo XYZ REALITY LTD. deklarē, ka ATOM atbilst Direktīvas 2014/53/ES būtiskajām prasībām un citiem ar to saistītajiem noteikumiem,

Šiuo XYZ REALITY LTD. deklaruoja, kad šis ATOM atitinka esminius reikalavimus ir kitas 2014/53/ES Direktyvos nuostatas.

Hierbij verklaart, XYZ REALITY LTD. dat het toestel ATOM in overeenstemming is met de essentiële eisen en de andere relevante bepalingen van richtlijn 2014/53/EU.

Hawnhekk, XYZ REALITY LTD., jiddikjara li dan ATOM jikkonforma mal-htiġġijiet essenzjali u ma provvedimenti oħrajn relevanti li hemm fid-Dirrettiva 2014/53/UE.

Alulírott, XYZ REALITY LTD. nyilatkozom, hogy a ATOM megfelel a vonatkozó alapvető követelményeknek és az 2014/53/EU irányelv egyéb előírásainak.

Niniejszym XYZ REALITY LTD. oświadczam, że ATOM jest zgodny z zasadniczymi wymogami oraz pozostałymi stosownymi postanowieniami Dyrektywy 2014/53/UE.



UYGUNLUK BEYANLARI

XYZ REALITY LTD. declara que este ATOM está conforme com os requisitos essenciais e outras disposições da Directiva 2014/53/UE.

XYZ REALITY LTD. izjavlja, da je ta ATOM v skladu z bistvenimi zahtevami in ostalimi relevantnimi določili direktive 2014/53/EU.

XYZ REALITY LTD. tímto vyhlasuje, že ATOM splňa základné požiadavky a všetky príslušné ustanovenia Smernice 2014/53/EU.

XYZ REALITY LTD. vakuuttaa täten että ATOM tyyppinen laite on direktiivin 2014/53/EU oleellisten vaatimusten ja sitä koskevien direktiivin muiden ehtojen mukainen.

Härmed intygar XYZ REALITY LTD. att denna ATOM står i överensstämmelse med de väsentliga egenskapskrav och övriga relevanta bestämmelser som framgår av direktiv 2014/53/EU.

Hér með lýsir XYZ REALITY LTD. yfir því að ATOM er í samræmi við grunnkröfur og aðrar kröfur, sem gerðar eru í tilskipun 2014/53/EU.

XYZ REALITY LTD. erklærer herved at utstyret ATOM er i samsvar med de grunnleggende krav og øvrige relevante krav i direktiv 2014/53/EU.

Noi, XYZ REALITY LTD., declarăm pe propria noastră răspundere că produsul ATOM este în conformitate cu cerințele esențiale și celelalte prevederi aplicabile ale Directivei 2014/53/UE.

*ATOM (10-02-01-0001, 20-02-01-0001, 30-02-01-0001, 40-02-01-0001, 50-02-01-0001)



XYZ REALITY LTD., radyo ekipmanı tipi ATOM (10-02-01-0001, 20-02-01-0001, 30-02-01-0001, 40-02-01-0001, 50-02-01-0001 modelleri) ürününün ilgili düzenleyici gereksinimlerle uyumlu olduğunu beyan eder.

BEYANIN TAMAMINA AIT KOPYAYI ŞU ADRESTEN İNDİREBİLİRSİNİZ:
<http://www.xyzreality.com/declaration-of-conformity>



UYGUNLUK BEYANLARI

Bu cihaz, FCC Kuralları, Bölüm 15 ile uyumludur. Çalıştırma, aşağıda belirtilen iki koşula tabidir: (1) bu cihaz, zararlı etkileşime neden olmaz ve (2) bu cihaz, istenmeyen çalışmaya neden olan etkileşim dahil olmak üzere herhangi bir etkileşimi kabul etmemelidir.

NOT: Bu ekipman, FCC Kuralları bölüm 15'e uygun olarak test edilmiş ve ekipmanın Sınıf A dijital cihaz için belirlenmiş limitlerle uyumlu olduğu tespit edilmiştir. Bu limitler, ekipmanın ticari bir ortamda kullanımı halinde oluşabilecek zararlı etkileşimlere karşı makul koruma sağlayacak şekilde tasarlanmıştır. Bu ekipman, radyo frekansı enerjisi üretir, kullanır ve yayabilir ve kurulumun ve kullanımın el kitabında belirtilenlere uygun olmaması halinde ekipman, telsiz iletişimlerinde zararlı müdahaleye sebebiyet verebilir. Bu ekipmanın konut bölgesinde kullanımı, zararlı etkileşime sebebiyet verebilir ve bu durumda kullanıcı, etkileşimi masrafları kendisi tarafından karşılanacak şekilde düzeltilmelidir.

Uyarı: XYZ Reality Limited tarafından açık bir şekilde onaylanmamış değişiklikler veya düzenlemeler, kullanıcının ekipmanı kullanma izninin geçersiz olmasıyla sonuçlanabilir.

47 CFR § 2.1077 Uygunluk Bilgisi

Benzersiz Tanımlayıcı: ATOM (10-02-01-0001, 20-02-01-0001, 30-02-01-0001, 40-02-01-0001, 50-02-01-0001 modelleri)

Sorumlu Taraf – XYZ Reality US Inc. Northwest Registered Agent Service, Inc. 8 The Green Ste B, Dover, DE 19901

E-posta - christy.woskobojsnik@dykeyaxley.com

Tel - +1 216 644 3122



Bu cihaz, Kanada'nın lisanstan muaf Yenilik, Bilim ve Ekonomik Kalkınma RSS-247 özellikleriyle uyumlu olan lisanstan muaf bir vericidir. Kullanım aşağıda belirtilen iki koşula tabidir:

- 1) Bu cihaz, etkileşime neden olmaz.
- 2) Bu cihaz, cihazın istenmedik bir şekilde çalışmasına neden olabilen etkileşim dahil olmak üzere herhangi bir etkileşimi kabul etmemelidir

Le présent appareil est conforme aux CNR d'Industrie Canada applicables aux appareils radio exempts de licence. L'exploitation est autorisée aux deux conditions suivantes

- (1) l'appareil ne doit pas produire de brouillage, et
- (2) l'utilisateur de l'appareil doit accepter tout brouillage radioélectrique subi, même si le brouillage est susceptible d'en compromettre le fonctionnement

CAN ICES-003(A) / NMB-003(A)



ATOM

KULLANIM KILAVUZU

PARA NUMARASI: 70-0014

SÜRÜM: #COMPLIANCE

YAYIN TARİHİ: 26/10/22



Daha fazla bilgi almak için lütfen www.xyzreality.com adresini ziyaret ediniz veya aşağıda belirtilen iletişim adresleriyle iletişime geçiniz:

E-posta - support@xyzreality.com / Telefon - +44 (0)207 081 3009

Adres - 338-346 Goswell Road, Angel, Clerkenwell, EC1V 7LQ

©XYZ REALITY 2021