



INHOUDSTAFEL

SYSTEEM OVERZICHT

- 03 ZORG ERVOOR DAT UW HANDLEIDING UP-TO-DATE IS
- 04 BELANGRIJKE VEILIGHEIDSINFORMATIE
- 07 WAT ZIT ER IN DE TAS

VEILIGHEIDSHELM

- 10 INTERNE WERKING VAN DE BATTERIJ
- 11 VEILIGHEIDSHELM PRE-OPERATIE PREPERATIE
- 16 INSCHAKELEN & LED-DISPLAY
- 18 ALTERNATIEVE VOEDING
- 20 ERGONOMISCHE VERSTELLING
- 25 KINBAND
- 26 COMFORT GAAS VERWIJDEREN
- 27 BEPERKINGEN VAN DE BESCHERMING
- 28 AANVULLENDE VOORZORGSMAATREGELEN
- 29 GOEDKEURINGEN VOOR VEILIGHEIDSHELMEN

BLUETOOTH TOETSENBORD

- 30 BLUETOOTH TOETSENBORD OVERZICHT
- 31 IN-/UITSCHAKELEN
- 32 HET TOETSENBORD AANSLUITEN
- 33 HET TOETSENBORD OPLADEN

BESTURING

- 34 ATOM BESTURING
- 35 CONTROLE OP VERVUILING
- 36 CONTROLE BATTERIJ VERVANGEN



INHOUDSTAFEL

37	IN-/UITSCHAKELEN
38	LED INDICATIE
39	MET BEHULP VAN DE DRIE – STABIELE NEUS
40	VEILIGHEIDSINFORMATIE VOOR BESTURING
BAKEN VOOR HET BIJHOUDEN	
41	BAKEN BATTERIJEN VERVANGEN
42	IN-/UITSCHAKELEN
43	CONFIGURATIE VOOR HET BIJHOUDEN
44	DE ALTERNATIEVE STROOMBONNEN GEBRUIKEN
STATIEVEN EN SNELLE LOSSING	
46	DE STATIEVEN UITVOUWEN
47	DE SNELLE LOSSING BEVESTIGEN
48	MET BEHULP VAN HET BALHOOFD
49	DE SNELLE LOSSING GEBRUIKEN
LAADPAAL	
51	DE LAADPAAL INSTELLEN
52	IN-/UITSCHAKELEN
53	DE INTERNE BATTERIJEN OPLADEN
54	DE EXTERNE VOEDING OPLADEN
55	VEILIGHEIDSINFORMATIE LAADPAAL
TECHNISCHE SPECIFICATIES EN ALGEMENE VEILIGHEID	
56	TECHNISCHE SPECIFICATIES VAN HET PRODUCT
57	BELANGRIJKE VEILIGHEIDS- EN PRODUCTINFORMATIE
60	VERKLARINGEN VAN OVEREENSTEMMING



ZORG ERVOOR DAT UW HANDLEIDING UP-TO-DATE IS

De producten die in deze handleiding worden getoond, zijn op het moment van schrijven nauwkeurig. De producten en gebruikershandleidingen kunnen echter periodiek hardware- en software-updates ontvangen om de prestaties van het systeem verder te verbeteren.

De werking van de producten mag niet veranderen. Voor de huidige instructies moet u ervoor zorgen dat de gebruikershandleiding (dit document) de meest actuele versie is die beschikbaar is. De meest recente versie van deze handleiding is beschikbaar op http://xyzreality.com/user_manual of door contact op te nemen met uw XYZ Reality-klantvertegenwoordiger.

DEZE GEBRUIKERSHANDLEIDING IS

VERSIE: #XYZ-72-02

DATUM VAN UITGAVE: 23/10/2022

Het gebruik van uw XYZ Reality-product met een verouderde handleiding wordt niet aanbevolen. Zorg ervoor dat het bovenstaande versienummer de meeste recente uitgave is voordat u doorgaat.



NOTITIE

Na een impact met de Atom veiligheidshelm, stop dan onmiddellijk met het gebruik en neem contact op met uw XYZ Reality-klantenvertegenwoordiger.



BELANGRIJKE VEILIGHEIDSINFORMATIE

Deze waarschuwingen zijn van toepassing op het apparaat en, indien van toepassing, op alle gereedschappen, accessoires, opladers of netadapters.

Volg deze veiligheidsinstructies bij het gebruik of hanteren van uw Atom veiligheidshelm en accessoires om het risico op brand, elektrische schokken en letsel aan personen of eigendommen te verminderen.

Gebruik alleen zoals beschreven in deze XYZ Reality-gebruikershandleiding. Voer geen ander onderhoud uit dan het onderhoud dat in deze handleiding wordt weergegeven of wordt geadviseerd door de klantenservice van XYZ Reality.

Demonteer/personaliseer dit product of bijbehorende accessoires op geen enkele manier.

Wees je altijd bewust van je omgeving. Gebruik het product alleen wanneer de omgeving veilig is en in overeenstemming met bestaande risicobeoordelingen en procedures van de site.

Wees extra voorzichtig tijdens het gebruik van het product zonder toezicht. Objecten in de bewerkte realiteit kunnen echt lijken en kunnen afleiden van de echte wereld. Zorg ervoor dat het werkgebied vrij is van struikelgevaar.

Gebruik alleen XYZ Reality goedgekeurde accessoires en vervangende onderdelen.

Zorg ervoor dat het product droog blijft en in het geval dat het product en/ of een accessoire nat wordt, niet gebruiken en contact opnemen met uw XYZ Reality-klantvertegenwoordiger.

Gebruik of laad dit product niet op binnen 3 meter van een zwembad of watermassa. Niet gebruiken op natte, modderige of vette oppervlakken. Niet blootstellen aan vocht, regen of sneeuw.

Als vloeistof is gespoten, gespat of op het product is gegoten, of als een onderdeel van het product is gevallen of beschadigd, of als het product een duidelijke verandering in prestaties vertoont, koppel dan de stroom van het product los en gebruik het niet verder. Neem contact op met uw XYZ Reality-klantvertegenwoordiger.

Houd het product schoon in overeenstemming met de instructies in deze gebruikershandleiding. Reinig alleen met niet-agressieve reinigingsproducten zoals lenzenreinigerdoek en de microvezeldoek die in uw doos zit.

Gebruik geen batterij of apparaat die beschadigd of aangepast is. Beschadigde of aangepaste batterijen kunnen onvoorspelbaar gedrag vertonen met brand, explosie of letselgevaar tot gevolg. Stel de batterij of het apparaat niet bloot aan brand of te hoge temperaturen. Blootstelling aan brand of temperaturen boven 60 °C (140 °F) kan een explosie veroorzaken.



NOTITIE

De Atom is in de eerste plaats ontworpen om de drager te beschermen tegen vallende voorwerpen en deeltjes in de lucht, die daaruit voortvloeiende hersen- en oogletsels voorkomen in overeenstemming met de geharmoniseerde normen EN 397 en EN 166.

De veiligheidsprestaties van het product worden beoordeeld met behulp van de geharmoniseerde norm EN 397. De standaard verplicht testen over een reeks temperaturen, UV-straling en blootstelling aan water.

In elk van de tests wordt de kracht door de helm overgebracht die minder dan 5 kN is.

De Atom is ontworpen voor gebruik op conventionele bouwplaatsen en mag niet worden gebruikt tijdens het werken vanaf hoogte.



BELANGRIJKE VEILIGHEIDSGEGEVINGEN

De batterij is een verzegelde eenheid en levert onder normale omstandigheden geen veiligheidsrisico's op. In het onwaarschijnlijke geval dat vloeistof uit de batterij lekt, raak de vloeistof dan niet aan omdat deze irritatie of brandwonden kan veroorzaken en neem de volgende voorzorgsmaatregelen in acht:

- Huidcontact kan irritatie veroorzaken. Indien, wassen met water en zeep.
- Inademing kan irritatie van de luchtwegen veroorzaken. Stel bloot aan frisse lucht en zoek medisch advies.
- Oogcontact kan irritatie veroorzaken. Was de ogen onmiddellijk grondig met water gedurende ten minste 15 minuten. Zoek medische hulp.
- Verwijdering: draag handschoenen om de batterij te hanteren en onmiddellijk weg te gooien, volgens lokale regulering of voorschriften.

Volg alle oplaadinstructies en laad de batterij of het apparaat niet op buiten het temperatuurbereik dat in de instructies is opgegeven. Onjuist opladen of bij een temperatuur buiten het opgegeven bereik kan de batterij beschadigen en het risico op brand verhogen. Om een maximale levensduur van de batterij te garanderen, beveelt XYZ Reality het volgende aan:

- Wanneer het apparaat niet in gebruik is, moet het bij kamertemperatuur worden bewaard. Aanbevolen bereik: 0 °C (14 °F) tot +40 °C (104 °F).
- De omgevingstemperatuurbereik voor gebruik moet 0 °C (32 °F) tot +40 °C (104 °F) zijn. Voor het opladen moet het omgevingstemperatuurbereik 0 °C (32 °F) tot +40 °C (104 °F) zijn.

OPMERKING: Een goede werking is niet gegarandeerd wanneer u buiten de aanbevolen temperatuurbereik werkt.

Een klein deel van de bevolking kan epileptische aanvallen ervaren bij het bekijken van bepaalde soorten knipperlichten of patronen die vaak aanwezig zijn in onze dagelijkse omgeving. Deze personen kunnen ook epileptische aanvallen ervaren tijdens het bekijken van sommige soorten televisiebeelden of het spelen van bepaalde videogames op reguliere monitoren, inclusief het gebruik van een weergavesysteem zoals dit. Raadpleeg daarom een arts als u een epileptische aandoening heeft voordat u dit apparaat gebruikt of als u een van de volgende symptomen ervaart tijdens het gebruik van dit apparaat: veranderd gezichtsvermogen, spiertrekkingen, andere onwillekeurige bewegingen, verlies van bewustzijn van uw omgeving, mentale verwarring en/of stuip trekkingen.

Een slimme bril kan mogelijk nadelige effecten hebben op de gebruiker, waaronder: reisziekte, perceptuele nawerkingen, desoriëntatie, verminderde houdingsstabiliteit en vermoeide ogen. Het wordt aanbevolen om regelmatig pauzes te nemen om het potentieel van deze effecten te verminderen, zoals vaak wordt gesuggereerd voor andere items, zoals toetsenborden en computermonitoren, die u kunt fixeren of waarop u zich kunt concentreren. Als uw ogen tekenen van vermoeidheid of droogheid vertonen of als een van de bovenstaande symptomen wordt opgemerkt, stop dan onmiddellijk met het gebruik van dit apparaat en hervat het gebruik ervan niet gedurende ten minste 30 minuten nadat de symptomen volledig zijn verdwenen.

Dit product kan worden vastgemaakt aan een voedingsbron of batterij en kabels kunnen zich uitstrekken tussen componenten. Pas op dat deze koorden niet om je heen klitten of een potentiële bedreiging vormen voor de veiligheid van anderen. Trek niet aan de kabel, knik geen van de kabels of bind ze niet in scherpe of strakke knopen.



BELANGRIJKE VEILIGHEIDSINFORMATIE

Laat geen enkel deel van het product vallen, of agressief geslagen worden of schudden. Als het apparaat niet naar behoren werkt, gebruik het dan niet en neem contact op met de klantenservice van XYZ Reality. EN 166 Veiligheidswaarschuwingen

Het XYZ Reality Augmented Reality Vizier is door de BSI gecertificeerd volgens norm EN 166. Hieronder worden aanvullende waarschuwingen beschreven die relevant zijn voor deze BSI-standaard.

- **Materialen die in contact kunnen komen met de huid van de drager kunnen allergische reacties veroorzaken bij gevoelige personen;**
- **Bekraste of beschadigde oculairen moeten worden vervangen;**
- **Oogbeschermers tegen deeltjes met hoge snelheid die over een standaard oogheelkundige bril worden gedragen, kunnen effecten veroorzaken, waardoor een gevaar voor de drager ontstaat.**
- **Als bescherming tegen snelle deeltjes bij extreme temperaturen vereist is, moet de geselecteerde oogbeschermer onmiddellijk na de slagletter worden gemarkeerd met de letter T, d.w.z. FT, BT of AT. Als de slagletter niet wordt gevolgd door de letter T, mag de oogbeschermer alleen worden gebruikt tegen deeltjes met hoge snelheid bij kamertemperatuur.**



WAT ZIT ER IN DE TAS 1/3

1. Veiligheidshelm

EN 397 / ANSI 789.1

(1x Inbegrepen in de doos)

2. Comfort Gaas

(1x Inbegrepen in de doos)

3. Halo Kabel

(1x Inbegrepen in de doos)

4. AR-vizier

(1x Inbegrepen in de doos)

5. Geïntegreerde batterij

(1x Inbegrepen in de doos)

6. Optionele kinband

(1x Inbegrepen in de doos)

7. Besturing

(1x Inbegrepen in de doos)

8. Externe batterij

(8x Inbegrepen in de doos)

9. Laadpaal

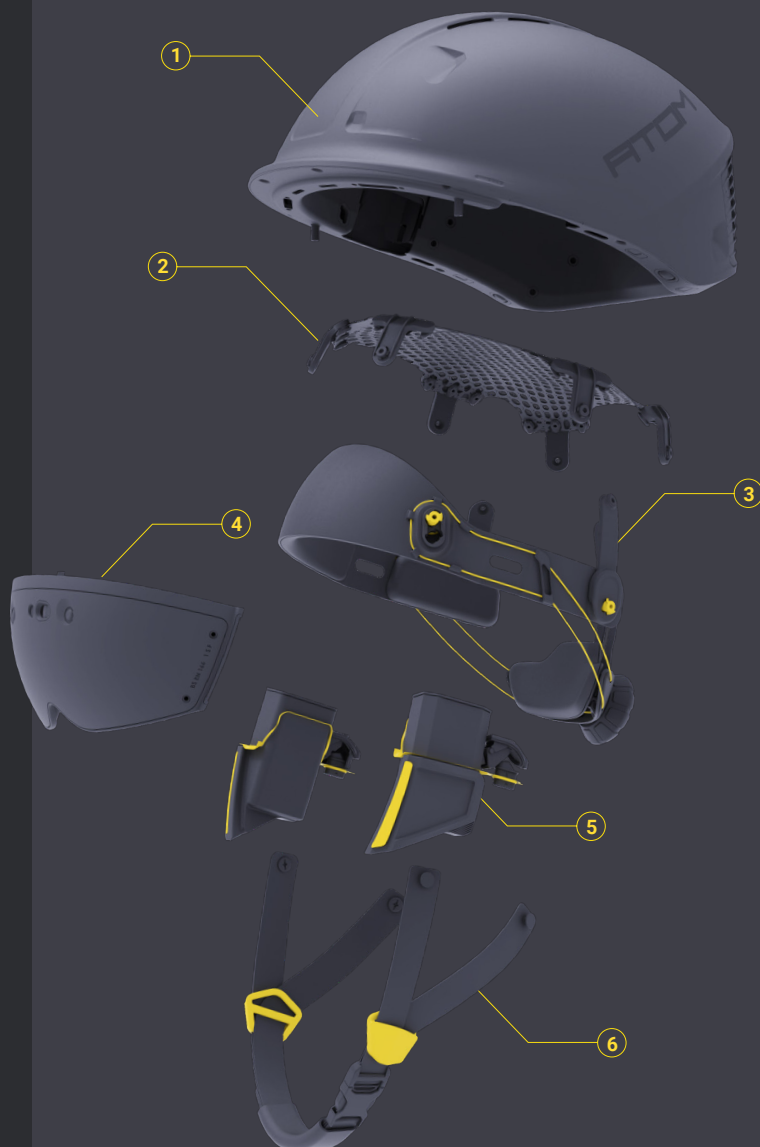
(1x Inbegrepen in de doos)

10. Baken voor het bijhouden

(4x Inbegrepen in de doos)

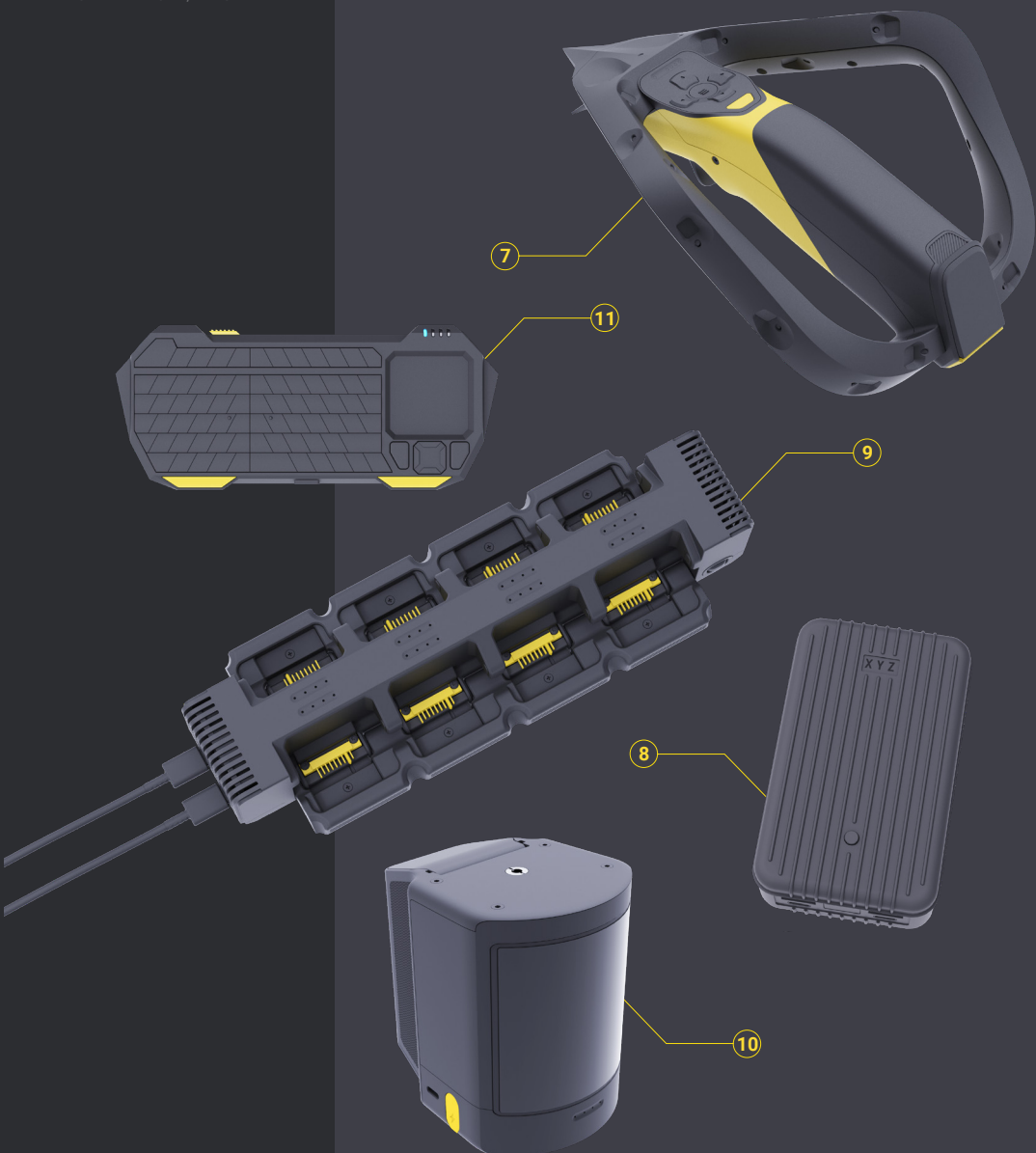
11. Mini-toetsenbord

(1x Inbegrepen in de doos)





WAT ZIT ER IN DE TAS 2/3



12. USB-kabel Type C-C

(1x Inbegrepen in de doos)

13. USB Cable Type A-C

(1x Inbegrepen in de doos)

14. Bakken Statief voor het bijhouden

(4x Inbegrepen in de doos)

15. Statief Quick-Release

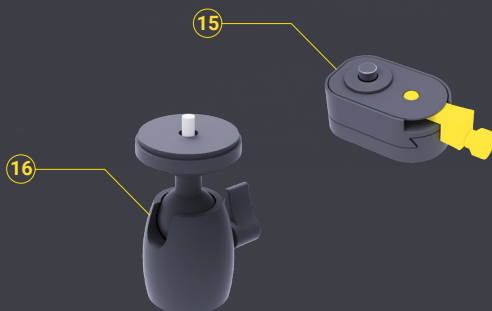
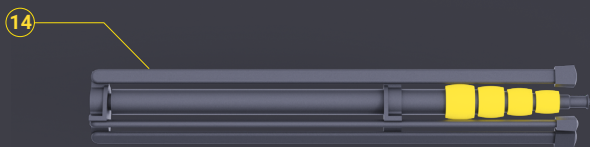
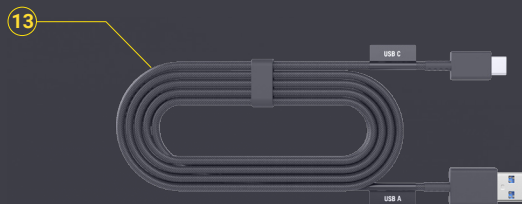
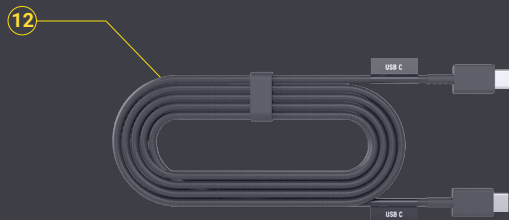
(4x Inbegrepen in de doos)

16. Statief Balhoofd

(4x Inbegrepen in de doos)



WAT ZIT ER IN DE TAS 3/3



Controleer de lading.

Houd de controleknop
Laadstatus op de batterij
ingedrukt om de laadstatus
te controleren.

Er zullen maximaal vier LED's
branden die overeenkomen
met de resterende lading in
de batterij.

NOTITIE

Een batterij met 25% LED
knipperend mag niet worden
gebruikt voordat deze is
opgeladen.



INTERNE WERKING VAN DE BATTERIJ

Controleknop
laadstatus

0 - 25% lading

25 - 50% lading

50 - 75% lading

75 - 100% opgeladen





DE VEILIGHEIDSHELM VOORBEREIDEN

Inspectie van het vizier en de veiligheidshelm.

Inspecteer de helm vóór elk gebruik visueel op tekenen van deuken, scheuren, penetratie en eventuele schade als gevolg van impact, ruwe behandeling of slijtage die de oorspronkelijk geboden mate van bescherming kan verminderen. Een helm met versleten, beschadigde of defecte onderdelen moet uit dienst worden genomen.

Schoonmaken van het vizier en veiligheidshelm.

Veeg het vooroppervlak van het AR-vizier (B) af met de microvezeldoek die in uw XYZ Reality-hoesje zit.

De secundaire droge doek kan worden gebruikt op de buitenste laag (A). Zorg ervoor dat alle reflecterende ramen schoon zijn en vrij van vuil of stof dat ter plaatse wordt verzameld.

Breng geen chemische of vloeibare reinigingsmiddelen rechtstreeks aan op het vizier en veiligheidshelm en gebruik geen schurende materialen.

Reinig alleen met niet-agressieve reinigingsproducten zoals lenzenreinigerdoek en de microvezeldoek die in uw doos wordt geleverd.



De batterijen vervangen.

Verwijder de batterijvleugels van de veiligheidshelm met behulp van de ontgrendelingsknoppen voor de batterijvleugel (A).

Controleer of uw interne accu's zijn opgeladen met behulp van de batterijcontroleknop (B).

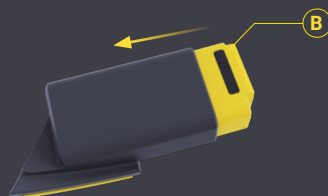
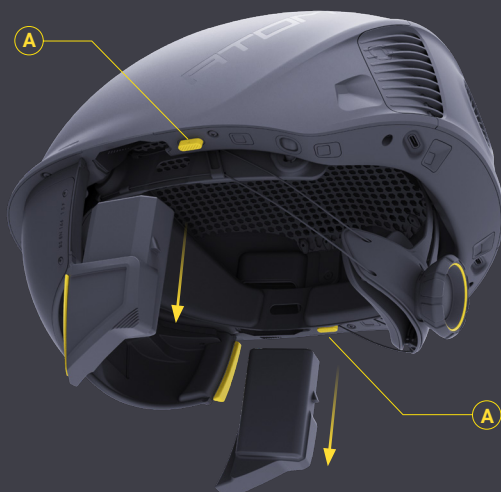
Plaats het interne batterijpakket in elke vleugel en plaats het opnieuw in de helm totdat een positieve klik wordt gevoeld die aangeeft dat de vleugel is vergrendeld.

NOTITIE

Interne batterijcontactpennen moeten worden gecontroleerd op vocht en stof voordat ze in de helm worden geplaatst. Nat/vuil contact kan schade aan uw Atom veroorzaken.



GEBRUIK VAN DE INTERNE BATTERIJDEN





AANPASSING VAN DE NEKSTEUN

Aanpassen van de nekspanning.

Gebruik een draaibare ratelknop aan de achterkant van je helm om de grootte van de schijn aan te passen.

Deze helm voldoet aan een hoofdmaatbereik van 52cm - 62cm.



Ooglijn controleren.

Plaats de helm op je hoofd en zorg ervoor dat het midden van de lenzen van het AR-vizier in lijn is met het midden van je ogen.

Span de ratelband overeenkomstig aan.



DE UITLIJNING VAN DE OGEN CONTROLEREN



Laatste controles.

Zorg ervoor dat alles is ingesteld zoals hier wordt weergegeven en dat u de gezondheids- en veiligheidsprocedures van uw bouwplaats hebt gevolgd voordat u op locatie gaat.

NOTITIE

Bij gebruik van de Externe Batterij Module (A) kan deze aan weerszijden van de heup gedragen worden. De batterijkabel moet zich om de achterkant van de taille wikkelen.

Bij gebruik van interne batterijen is de externe batterijmodule niet vereist.

Als u een externe batterij wilt gebruiken, zie pagina 18.



KLAAR OM OP SITE TE GAAN



Batterijmodule is niet vereist als interne batterijen in gebruik zijn



INSCHAKELEN

Als u uw apparaat wilt inschakelen, **houdt u de aan/uit-knop** aan de linker- of rechterkant **3 seconden** ingedrukt.

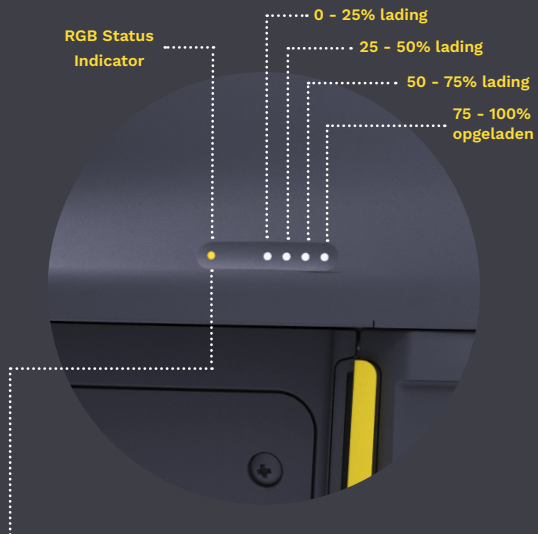


Gebruik een van beide
aan/uit-knoppen om uw
apparaat in te schakelen





ATOM VEILIGHEIDSHELM LED INDICATIE



●	UIT	Veiligheidshelm uitgeschakeld
●	VOLLEDIG GEEL	Veiligheidshelm opstarten
●	LANGZAAM KNIPPEREND ROOD	Firmware-upgrade NIET LOSKOPPELEN
●	VOLLEDIG ROOD	Systeemstopfout
●	LANGZAAM KNIPPEREND BLAUW	Wi-Fi-verbinding
●	SNEL KNIPPEREND BLAUW	Wi-Fi Cloud-synchronisatie
●	VOLLEDIG BLAUW	Systeem ingeschakeld en klaar

Aansluiten.

Als u geen interne batterijen beschikbaar hebt, kan het externe accupakket als alternatieve voedingsbron worden gebruikt.

Haal de XYZ Reality meegeleverde USB Type-C-kabel eruit en sluit deze aan op de achterkant van de helm.

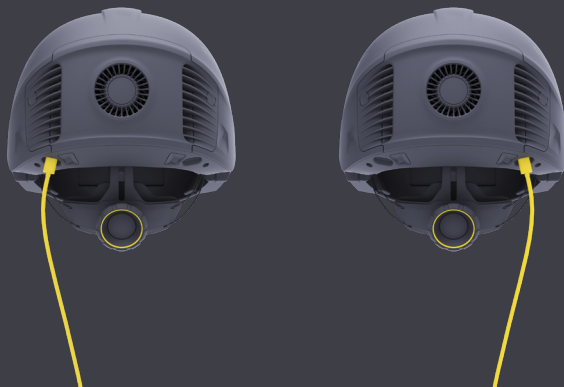
Zowel links als rechts USB Type-C-poorten kunnen worden gebruikt om de helm van stroom te voorzien.



Gebruik alleen door XYZ Reality meegeleverde USB Type-C kabels. Gebruik geen alternatieve kabels.



DE ALTERNATIEVE VOEDING GEBRUIKEN





DE ALTERNATIEVE VOEDING GEBRUIKEN

Het verbinden van de voeding.

Sluit je helm aan op de 100 Watt USB C-poort van de XYZ Reality Externe Batterij Module (A), met behulp van het andere uiteinde van de USB Type-C-kabel.

Opstarten.

Voordat u de helm probeert in te schakelen, drukt u op de aan/uit-knop (B) op de externe batterij om deze te activeren. Het digitale display (C) toont het resterende batterijpercentage - als het niet oplicht, moet u het accupakket voor gebruik opladen.

NOTITIE

Deze stap is alleen nodig als u de interne XYZ Reality-accu's niet gebruikt.

Gebruik de 60 Watt USB-C-poort niet om de Atom-helm van stroom te voorzien.



Comfort schuim

De schuimkussens (A, B, C, D) zijn wasbaar. Het wordt aanbevolen om schuimkussens eenmaal per week te wassen.

Het comfortschuim op de halo (E) kan worden losgemaakt door terug te pellen tegen de VELCRO achterkant.

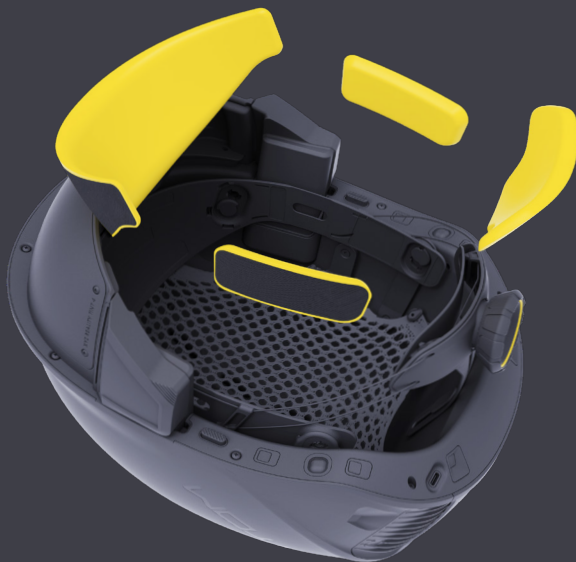
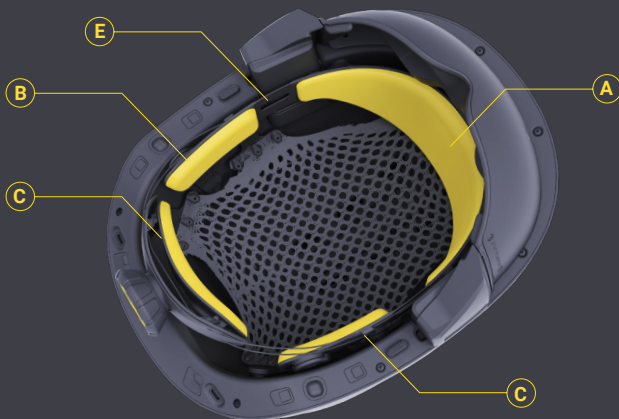


WASBAAR

AFVEEGBAAR



ERGONOMISCHE VERSTELLING



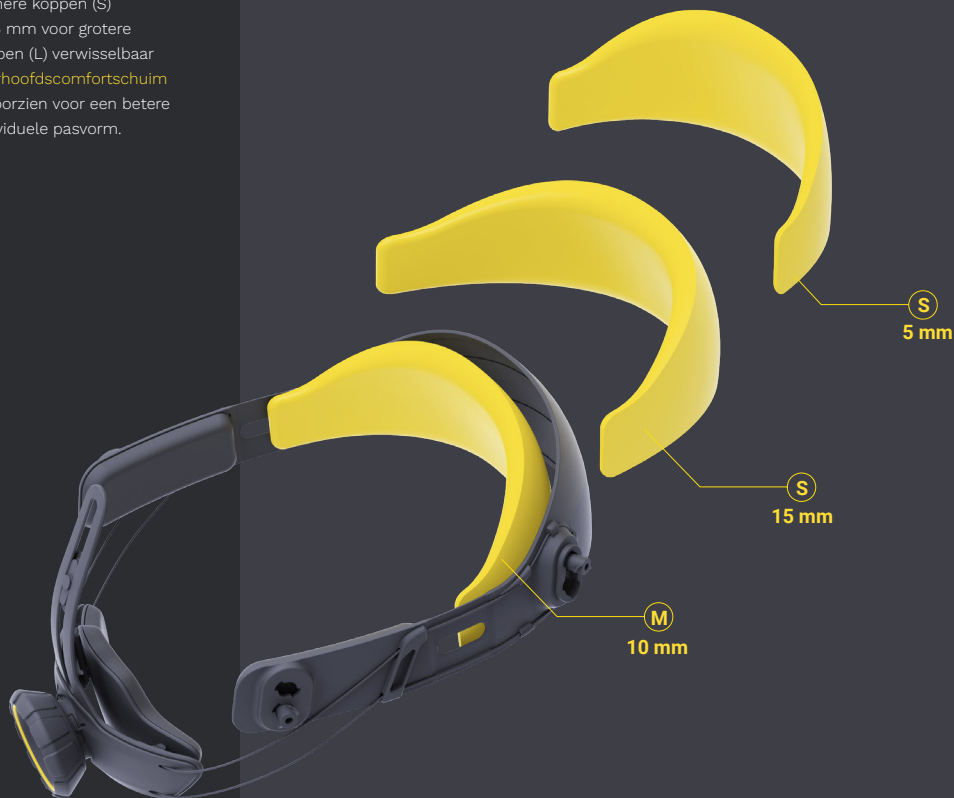
Comfort schuim

De Atom hoofdtelefoon wordt vooraf geïnstalleerd met een 10 mm (M) dik voorhoofdscomfortschuim.

Extra 15 mm voor kleinere koppen (S) en 5 mm voor grotere koppen (L) verwisselbaar voorhoofdscomfortschuim is voorzien voor een betere individuele pasvorm.



ERGONOMISCHE VERSTELLING



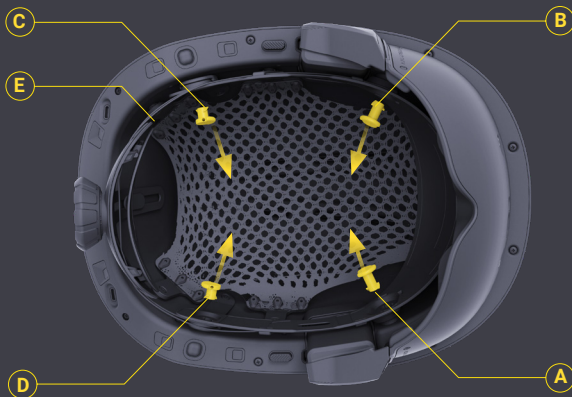
De Halo verwijderen

De Halo (E) kan indien nodig worden vervangen om de hygiëne-eisen ter plaatse verder te ondersteunen.

Om dit te doen, draai je eerst en trek je vervolgens aan de 4 aansluitpennen (A, B, C, D) die zich onder de 4 comfortschuimpads bevinden.



EXTRA STAPPEN VOOR HET AANPASSEN VAN DE GROOTTE



Hoogteverstelling (1 van 2)

Voor grotere hoofdvormen kan de interne draaghoogte van de helm worden aangepast.

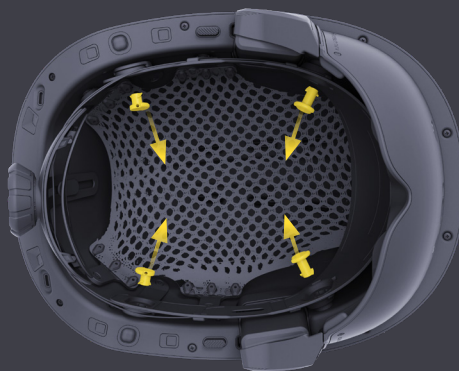
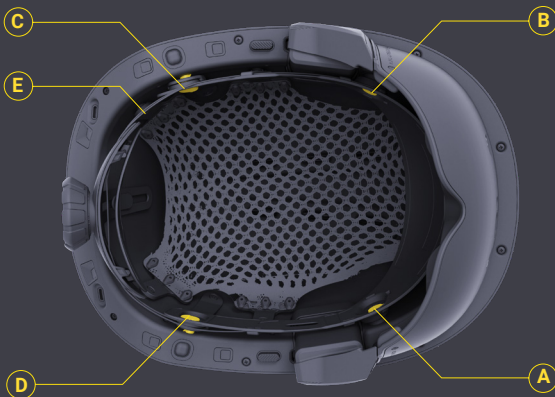
Als u de draaghoogte van uw helm wilt aanpassen, verwijdert u eerst de halo (E).

De halo (E) kan worden losgekoppeld van de helm door de 4 aansluitpennen (A, B, C, D) gemarkeerd in de bovenste afbeelding.

Draai de pinnen met een lichte kracht om de houder uit elk van de verbindingstabs te halen.



EXTRA STAPPEN VOOR HET AANPASSEN VAN DE GROOTTE



Hoogteverstelling (2 van 2).

Verlaag de halo (E) met 10 mm en sluit de 4 aansluitpennen opnieuw aan op het bovenste gat van de Halo.

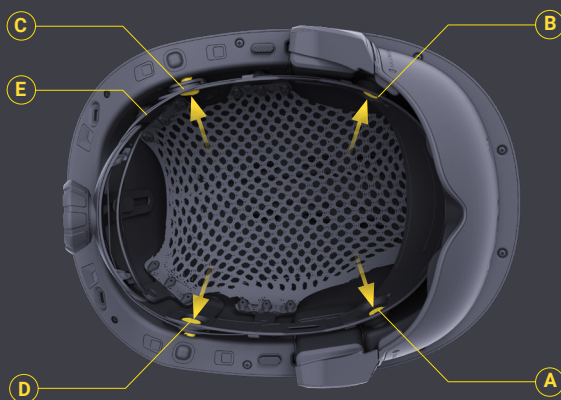
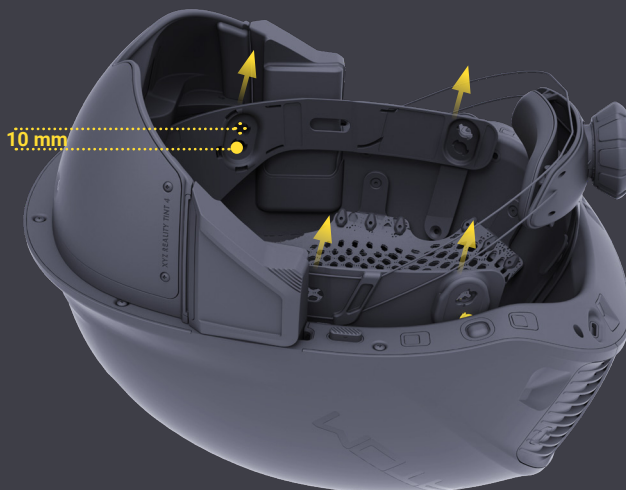
Plaats elke pin (A, B, C, D) en draai voorzichtig totdat u een kleine klik voelt, dit geeft aan dat de pin correct geplaatst en vergrendeld is.

NOTITIE

Wees voorzichtig bij het uitvoeren van deze stappen, het onjuist installeren van de halo of het niet correct vergrendelen van de pinnen kan de veiligheid van de helm in gevaar brengen



EXTRA STAPPEN VOOR HET AANPASSEN VAN DE GROOTTE





KIN BAND

Kinband verwijderen.

De kinband (D) kan met de hand worden verwijderd via 4 duimschroeven.

Stap 1.

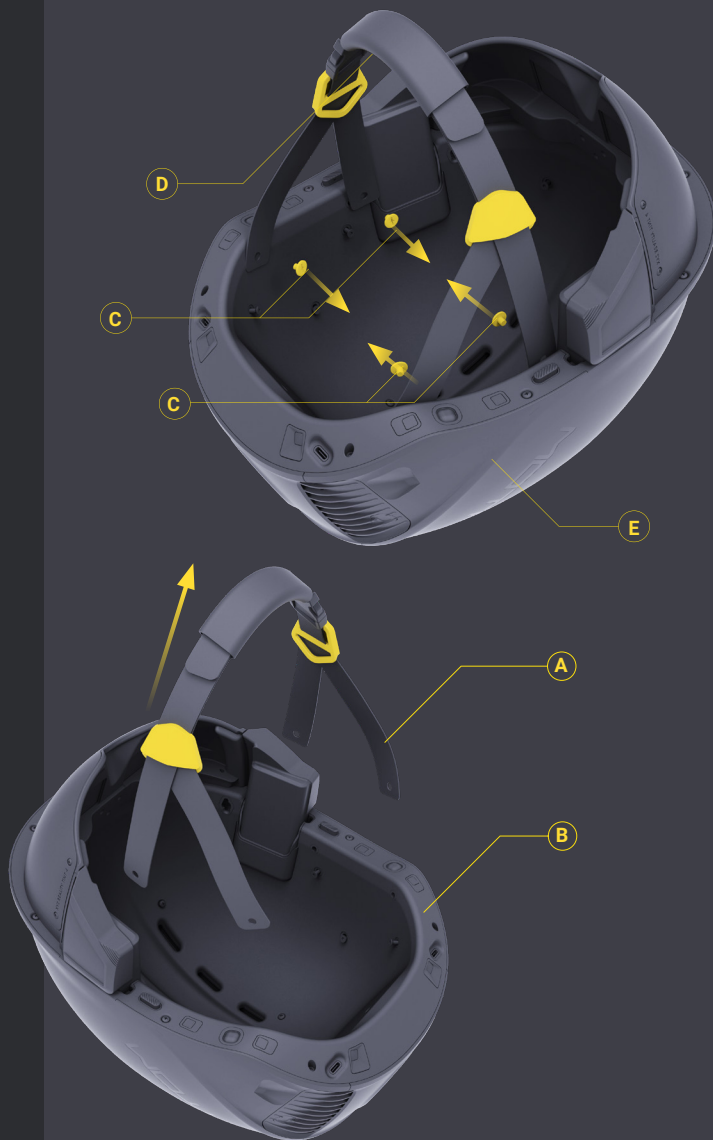
Verwijder eerst de halo zoals gedemonstreerd op pagina 15.

Stap 2.

Schroef de 4 duimschroeven (C) los die de kinbanden (D) verbinden met de binnenlaag van de helm (1).

Stap 3.

Verwijder de kinband en plaats duimschroeven terug in de binnenschaal van de helm (E).





COMFORT MESH VERWIJDEREN

Comfort gaas.

De comfort gaas wordt vóór gebruik door fabricage aangebracht. De fabrikant adviseert dat het verwijderen van het comfortgaas niet nodig is voor normaal gebruik.

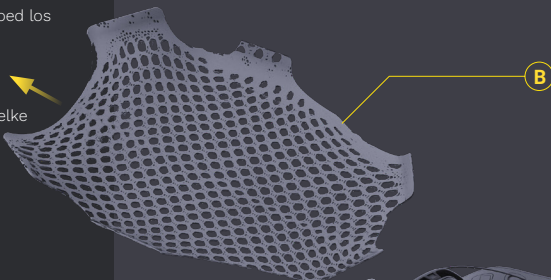
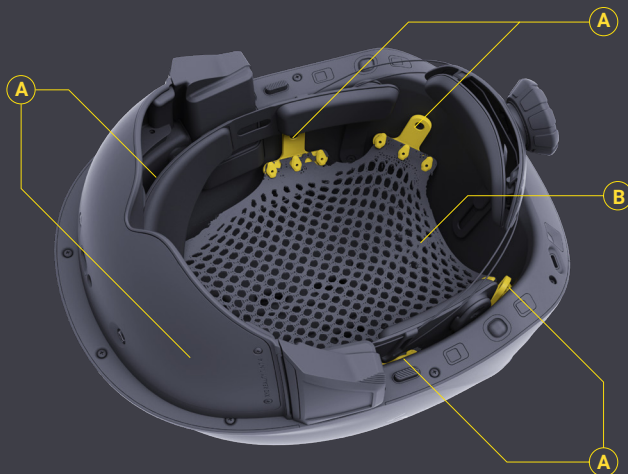


WASBAAR

Het gaas wassen.

Het comfortgaas is indien gewenst wasbaar. Verwijder dus het comfortgaas (B) door elke kant van de T-vormige haken (A) rond de binnenrand van de hoed los te knippen.

Het comfortgaas (B) kan vervolgens door elke individuele gebruiker worden gewassen en gebruikt.





BEPERKING VAN DE BESCHERMING

Veiligheids bewustzijn.

Gebruikers worden gewaarschuwd dat als ongebruikelijke omstandigheden heersen (bijvoorbeeld hogere of lagere extreme temperaturen dan beschreven), of als er tekenen zijn van misbruik of schade aan de helm of van een onderdeel, de mate van bescherming kan worden verlaagd. Elke helm die een impact heeft gekregen, moet uit dienst worden genomen, omdat de impact het vermogen van de helm om bescherming te blijven bieden aanzienlijk kan hebben verminderd.

NOTITIE

Bepaalde helm materialen kunnen gevoelig zijn voor schade door ultraviolet licht en chemische degradatie. Alle beschermende helmen moeten periodiek worden onderzocht, en met name die dat gedurende lange perioden worden gedragen of opgeslagen zijn in gebieden die aan zonlicht zijn blootgesteld. Ultraviolette degradatie kan zich eerst manifesteren in een verlies van oppervlakteglaans, krijt of verkleuring. Bij verdere degradatie zal het oppervlak schilferen. Bij het eerst verschijnen van een van deze verschijnselen moet de laag worden vervangen.





AANVULLENDE VOORZORGSMAATREGELEN

Omdat de veiligheidshelm beschadigd kan raken, mogen ze niet misbruikt worden. Ze moeten vrij worden gehouden schaaftwonden en inkepingen en mogen niet worden laten vallen, gegooid of als ondersteuning worden gebruikt. Dit geldt met name voor helmen die bedoeld zijn om bescherming te bieden tegen elektrische gevaren.

De helm mag niet worden opgeslagen of gedragen op de achtruitplank van een auto, omdat zonlicht en extreme hitte degradatie kunnen veroorzaken die de mate van bescherming die ze bieden nadelig zal beïnvloeden. Ook kan de helm in het geval van een noodstop of ongeval een gevaarlijk impact lichaam worden.

Gebruikers moeten voorzichtig zijn bij de selectie en installatie van extra accessoires. Eventuele extra accessoires aan de helm kunnen het beschermingsniveau nadelig beïnvloeden. De gebruiker moet ervoor zorgen dat elk accessoire compatibel is met de helm. Neem contact op met de fabrikant van de helm of het accessoire voor informatie over compatibiliteit.

Gebruikers mogen de helm nooit wijzigen of aanpassen (bijv. boren, lijmen, snijden, enz.) om accessoires te accepteren, tenzij de helmfabrikant hiertoe opdracht geeft. Helmdecoraties mogen niet worden gebruikt om deuken, scheuren, niet-gefabriceerde gaten, andere doorvoeringen, brandwonden of andere schade te verbergen.

Details van de fabrikant.

XYZ REALITY LTD.
Goswell Road
Angel,
Clerkenwell,
EC1V 7LQ
UNITED KINGDOM

Gegevens van de aangemelde instantie.

BSI Group The Netherlands B.V.
Say Building
John M. Keynesplein 9,
1066 EP, Amsterdam
Country: Netherlands

Nummer van de aangemelde instantie.

2797

DE AANBEVOLEN
HOUDBAARHEID VAN
DIT PRODUCT IS
1 JAAR.

PROBEER GEEN
ONDERDELEN TE
VERVANGEN ZONDER
DE FABRIKANT TE
RAADPLEGEN.



GOEDKEURINGEN VOOR VEILIGHEIDSHELMEN

De XYZ Reality Atom helm is getest en goedgekeurd door BSI en voldoet aan de Europese normen van EN 397 en EN 166 voor naleving van gezondheid en veiligheid.

De Europese norm EN 397 specificeert fysieke en prestatie-eisen voor industriële veiligheidshelmen. De verplichte eisen gelden voor helmen voor algemeen gebruik in de industrie. Industriële veiligheidshelmen zijn in de eerste plaats bedoeld om de drager te beschermen tegen vallende voorwerpen en daaruit voortvloeiende hersenletsel en schedelbreuken.

De Europese norm EN 166 specificeert functionele eisen voor verschillende soorten persoonlijke oogbeschermers die worden gebruikt tegen verschillende gevaren, zoals die worden aangetroffen in de industrie, laboratoria, onderwijsinstellingen, doe-het-zelfactiviteiten, enz. die het oog kunnen beschadigen of het gezichtsvermogen kunnen aantasten, met uitzondering van nucleaire straling, röntgenstralen, laserstralen en infraroodstraling bij lage temperatuur (IR) die wordt uitgezonden door bronnen met lage temperaturen.

EN 166 Beschermingsklassen: **XYZ REALITY 1 EN 166**



Bovendien kan de oculaire markering een merkteken bevatten om de lamineerogen correct te laten passen

Symbool	Vereiste mechanische sterkte
Geen symbool	Minimale robuustheid
S	Verhoogde robuustheid
F	Lage energie-impact
B	Gemiddelde energie-impact
A	Hoge energie-impact



BLUETOOTH TOETSENBORD OVERZICHT

1. Toetsenbord

Toetsenbord voor interactie met de helm buiten de Atom-software

2. Muis touchpad

3. Toetsenbordtoetsen

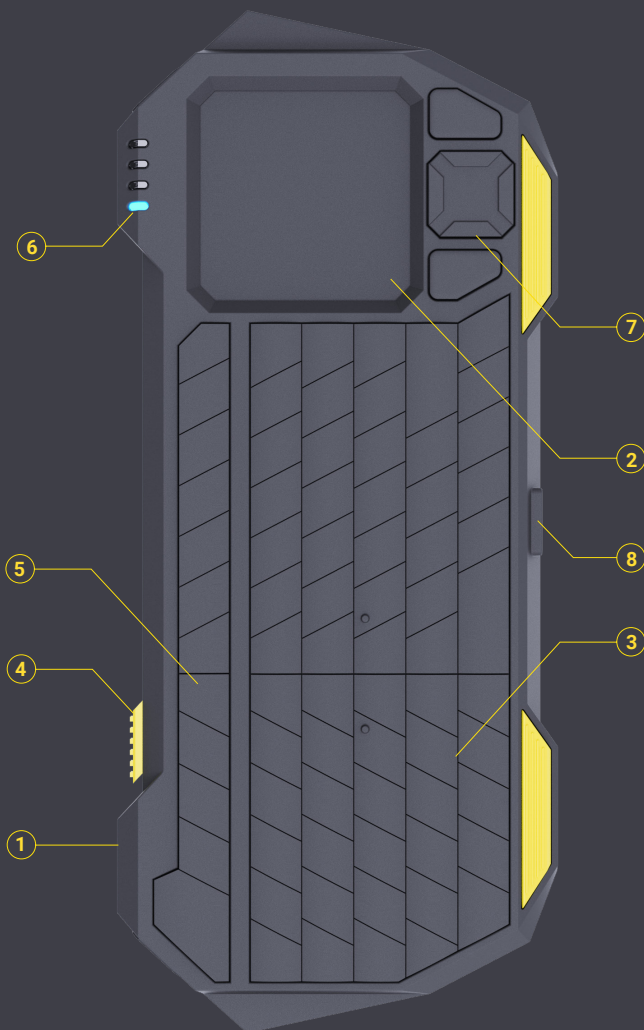
4. Aan/uit-schakelaar

5. Functieknoppen

6. Status LED's

7. D-pad

8. Micro USB-poort





HET TOETSENBORD IN-/UITSCHAKELLEN

Inschakelen.

Als u het toetsenbord wilt inschakelen, schuift u de bovenste schuifregelaar (A) in de positie "AAN" (B).

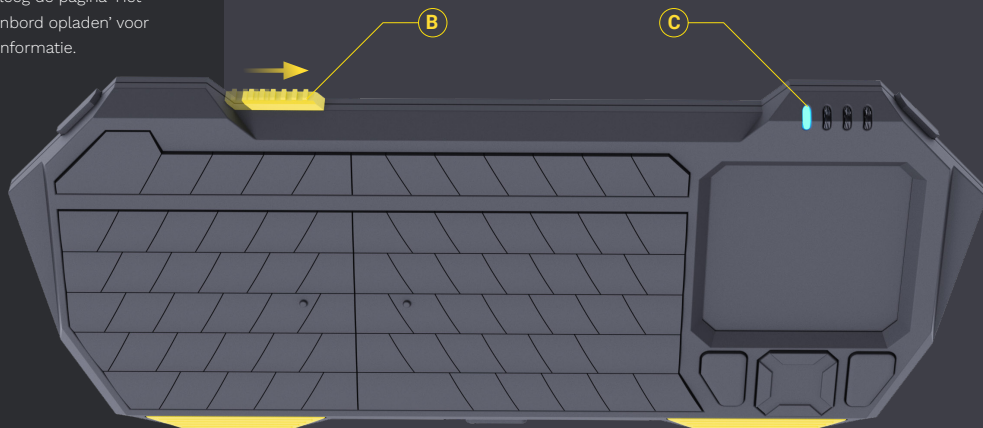
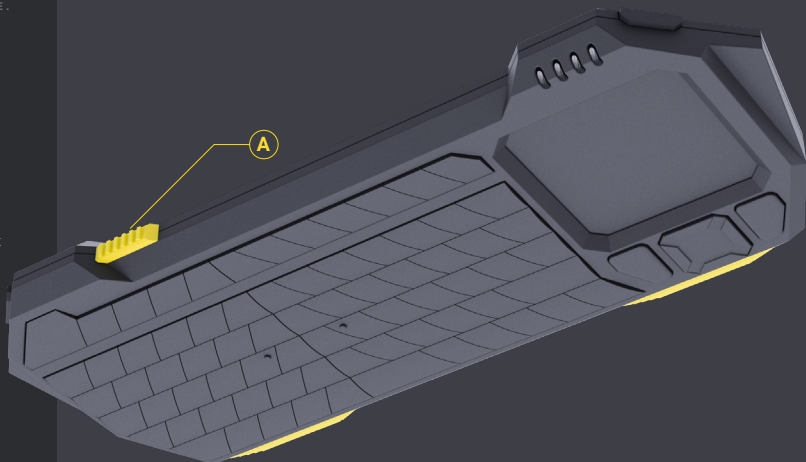
Wanneer ingeschakeld, moet de aan/uit/Bluetooth LED (C) branden met een continu blauw lampje.

Uitschakelen.

Als u het toetsenbord wilt uitschakelen, schuift u de bovenste schuifregelaar (A) in de positie "UIT".

NOTITIE

Als de aan/uit-LED van het toetsenbord niet brandt, moet het toetsenbord mogelijk worden opgeladen. Raadpleeg de pagina 'Het toetsenbord opladen' voor meer informatie.





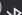
HET TOETSENBORD OPNIEUW AANSLUITEN



Voer deze stap alleen uit als u hierom wordt gevraagd:

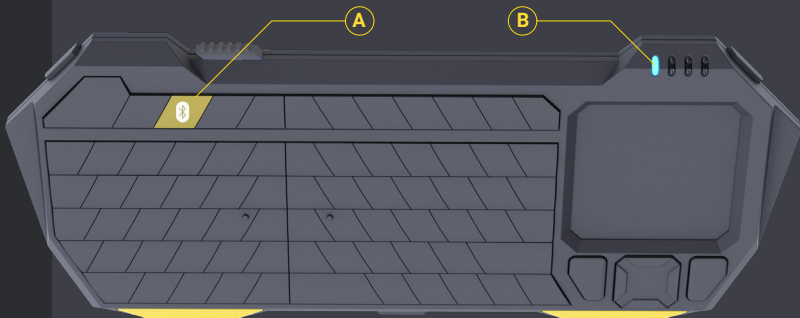
Elk meegeleverd toetsenbord is vooraf geconfigureerd op de helm. Probeer het toetsenbord niet opnieuw te koppelen, tenzij een XYZ Reality-vertegenwoordiger hiertoe opdracht geeft.

BLUETOOTH KOPPELING.

Om de koppelingsmodus te activeren, drukt u op de Bluetooth knop op de bovenste rij van het toetsenbord. A) 

Wanneer de koppelingsmodus actief is, knippert de power/Bluetooth LED constant blauw. B)

U kunt de helm koppelen aan het toetsenbord vanuit de Atom-software.





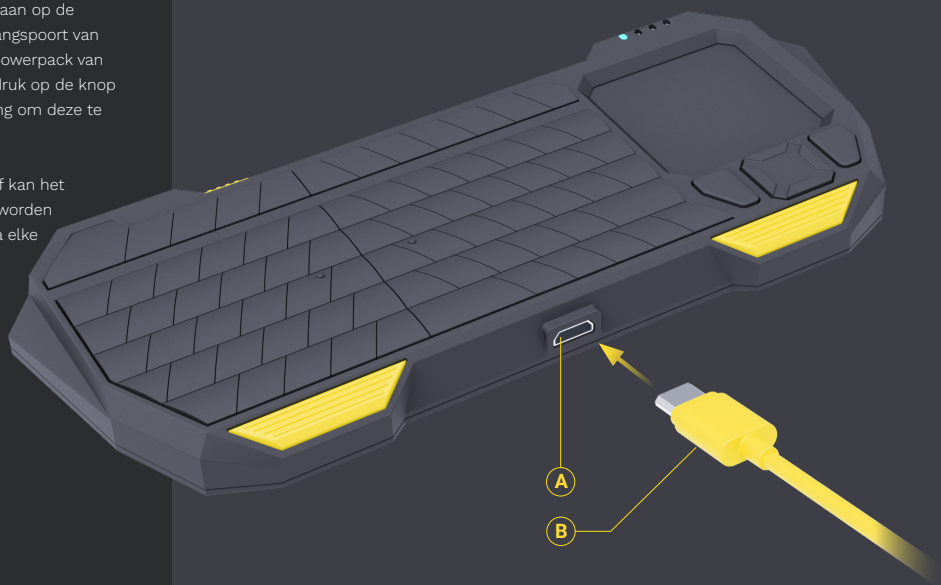
HET TOETSENBORD OPLADEN

STEKKER IN HET STOPCONTACT AANSLUITEN.

Om de controller op te laden, sluit u de compatibele Micro USB-kabel (B) aan op de Micro USB-oplaadpoort aan de onderkant van het toetsenbord (A).

Sluit het andere uiteinde van de kabel aan op de voedingsuitgangspoort van het externe powerpack van de Atom en druk op de knop van de voeding om deze te activeren.

Als alternatief kan het toetsenbord worden opgeladen via elke compatibele USB-A-poort.





ATOM CONTROLLER

1. Atom besturing

Besturing voor interactie met de Atom

2. Status paneel

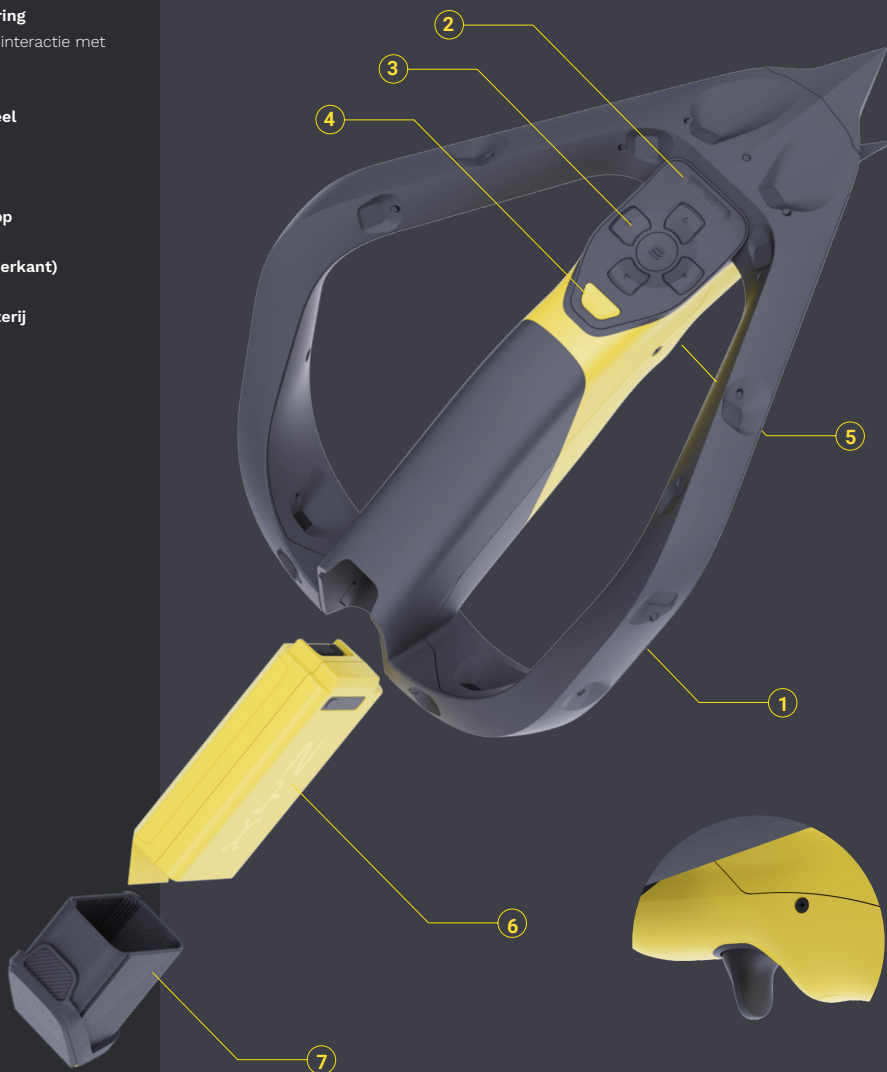
3. Ingang pad

4. Aan/uit-knop

5. Trigger (onderkant)

6. Interne batterij

7. Batterijklep





CONTROLLEREN OP VERVUILING

Controleren op vuil.

Controleer voordat u de besturing gebruikt alle oppervlakken op stof of vuil dat de sensoroppervlakken bedekt.

Vuil of stof dat deze sensoren bedekt, kan de nauwkeurigheid en precisie van het systeem negatief beïnvloeden en de effectieve werking van The Atom in gevaar brengen.

Vuil reinigen.

Gebruik alleen schone microvezeldoeken om los vuil en stof voorzichtig van de controller te verwijderen. Breng geen chemische of vloeibare reiniger rechtstreeks op de oppervlakken van de controller aan en gebruik geen schurende materialen.

NOTITIE

Als het niveau van vervuiling zodanig is dat de controller niet effectief kan worden gereinigd of fysiek beschadigd is geraakt, probeer dan niet om de controller te gebruiken en zoek een vervanging.





VERVANGEN VAN BESTURINGSBATTERIJ

Batterijklep verwijderen.

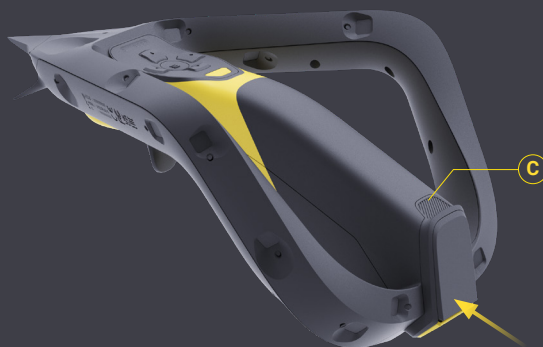
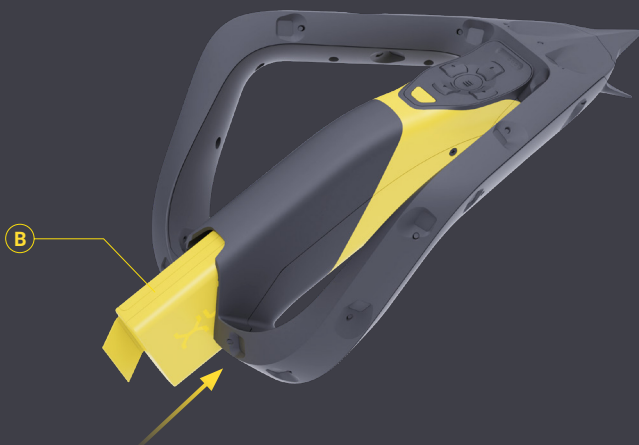
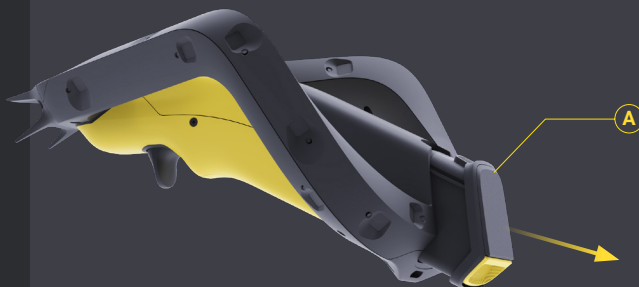
Maak de vergrendeling van de batterijklep (A) los en trek de klep uit de controllerbehuizing.

Breng batterij in.

Breng een opgeladen batterij in het batterijcompartiment (B) in.

Plaats batterijklep terug.

Duw de batterijklep terug in de behuizing (C) totdat de vergrendeling naar beneden klikt en de klep op zijn plaats is vergrendeld.





BESTURING AAN EN UIT ZETTEN

Aanzetten.

Houd de aan/uit-knop (A) op de besturing ingedrukt, de status-LED moet oplichten (B).

Uitschakelen.

Om de besturing UIT te schakelen, houdt u de aan/uit-knop (A) 2 seconden ingedrukt. De LED's gaan uit wanneer de besturing wordt uitgeschakeld.

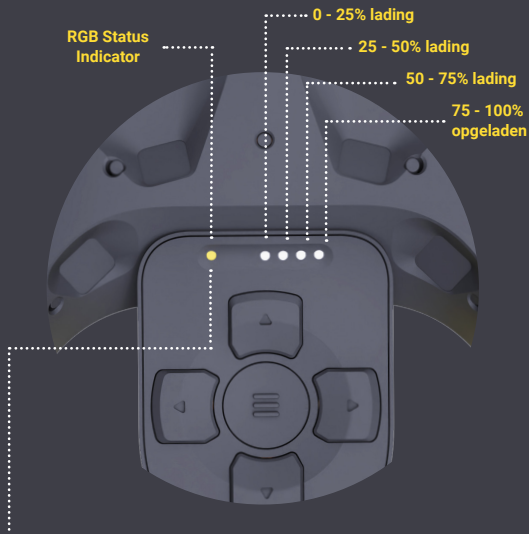
OPMERKING

Indien de besturing niet wordt ingeschakeld wanneer op de knop wordt gedrukt, controleer dan of de batterij is opgeladen. Neem contact op met de klantenondersteuning als de besturing nog steeds niet wordt ingeschakeld.





BESTURING LED INDICATOR



	UIT	Besturing UITGESCHAKELD
	VOLLEDIG ROOD	Besturing Initialiseerd
	KNIPPEREND ROOD	Firmware update NIET ONTKOPPELEN
	VOLLEDIG GROEN	Klaar – USB Aangesloten
	KNIPPEREND BLAUW	Draadloos Verbinden
	VOLLEDIG BLAUW	Klaar – Draadloos Verbonden



DE DRIE-POOT NEUS GEBRUIKEN

Stabilizeren.

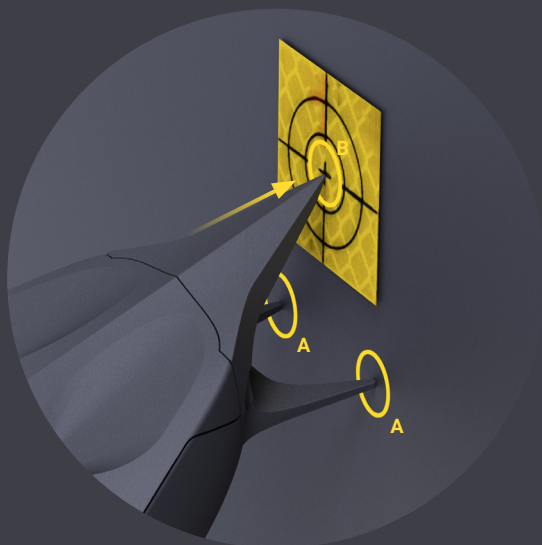
Als tijdens het kalibreren de retromarkers worden aangeraakt, plaats dan de twee stabiliteitspoten (A) op het oppervlak net onder de retromarker.

Aanraken aan.

Eenmaal stabiel rolt u de punt voorzichtig naar het midden van de retromarker (B), houdt deze op de plaats en kalibreer de positie van de marker (zoals aangegeven in de augmented reality-interface van The Atom). Als de punt het dode punt niet raakt, dient u de stabiliteitspoten opnieuw te positioneren en opnieuw proberen.



**Scherpe Randen
Niet Aanraken**





Scherpe Randen
Niet Aanraken

Laserdiafragma



KLASSE 2 LASER PRODUCT
LASERSTRALING, KIJK NIET
DIRECT IN DE STRAAL
IEC 60825-1: 2014
635nm MAX POWER: 1mW



VEILIGHEIDSGEGEVINGEN AFSTANDSBEDIENING

Klasse 2 Laser Stralingswaarschuwing

De Atom afstandsbediening is een klasse 2 laserproduct. De nodige voorzichtigheid is geboden bij het gebruik van het product ter plaatse en in de buurt van andere mensen.

- **Kijk nooit direct in de laserstraal**
- **Klasse 2 lasers kunnen flitsverblindings veroorzaken. Richt de laser nooit op mensen, voertuigen, vliegtuigen of fabrieksarbeiders**
- **Indien blootstelling aan de laser toch plaatsvindt, stop onmiddellijk het gebruik van het systeem en zoek medisch consult.**
- **Niet openen of trachten de dienstbesturings te openen, er zitten geen componenten in die door de gebruiker onderhouden dienen te worden.**



Laserspecificatie:

- Pulsduur (S): 1.0×10^{-9}
- Pulsinterval (S): 5.15×10^{-9}
- Straal parallel divergentie (graden): 8 graden
- Bundel loodrechte divergentie (graden): 27.5 graden



BAKENBATTERIJDEN VERVANGEN

Stap 1.

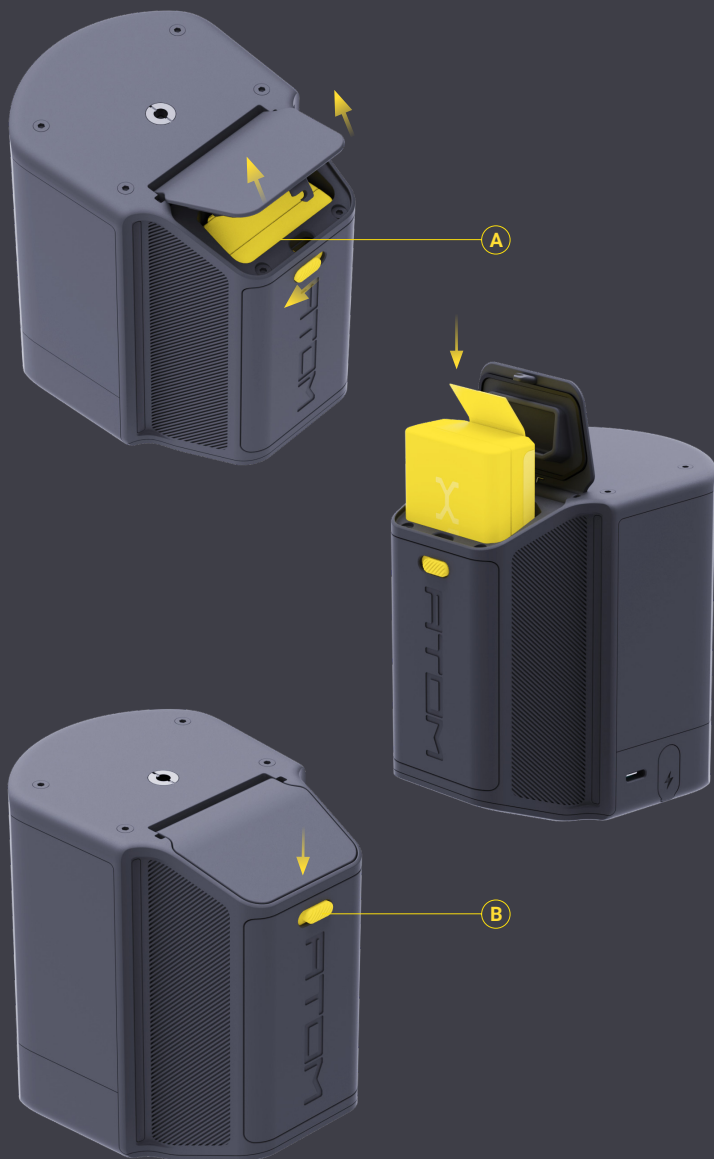
Schuif het batterijklepje (A) om het batterijcompartiment te ontgrendelen.

Stap 2.

Breng een opgeladen XYZ Reality interne batterij in in het batterijcompartiment.

Stap 3.

Sluit het batterijklepje tot de sluitingsknop (B) klikt en sluit.



Aanzetten.

Houd het aan/uit-knopje (A) op het bakken ingedrukt, het LCD-scherm (B) en de batterij-LED's (C) zouden moeten oplichten (als externe voeding in gebruik is, gaan deze LED's niet branden).

Uitzetten.

Om het bakken weer uit te schakelen, houdt u de aan/uit-knop (A) gedurende 2 seconden ingedrukt. De LED's en het display gaan uit wanneer het bakken wordt uitgeschakeld.

Batterijniveau.

Wanneer het apparaat aanstaat, tonen de eerste vier LED's hoeveel batterij u heeft.

OPMERKING

Als het volgbaken niet aan gaat wanneer op de knop wordt gedrukt, controleer dan of de batterij is opgeladen. Neem contact op met de klantenondersteuning als het volgbaken nog steeds aan gaat



HET BAKEN AAN/UIT ZETTEN



Afhankelijk van het gebruik, dient het volgbaken op verschillende kanalen gezet te worden.

Activeren van kanaalmodus.

Houd de kanaalkeuzeknop (B) twee seconden lang ingedrukt. Het display geeft de huidige kanaalselectie aan.

Kanaal selecteren.

Zodra de wijzigingsmodus actief is, drukt u op de + of - knop (A & B) om het bedieningskanaal van het volgbaken te selecteren.

Kanaal bevestigen.

Houd de kanaalselectiekноп (B) twee seconden ingedrukt om de kanaalselectie te bevestigen.



TRACKINGKANALEN SELECTEREN

Alle volgbakens die een bepaalde volgzone bestrijken, moeten elk op een **ander kanaal worden ingesteld (voorbeeld hieronder)**

*Beschikbaar voor kanaalbereik: 01-16



Uitzetten.

Om een fout te wissen, zet u eerst het baken UIT en houdt u de aan/uit-knop (A) 2 seconden lang ingedrukt. De LED's en het digitale display gaan uit wanneer het baken is uitgeschakeld.

Verwijderen van stroombronnen.

Verwijder alle batterijen en gelijkstroominvoer van de volgbakens en wacht 5 seconden.

Aanzetten.

Sluit de uitgekozen stroombron opnieuw aan en druk daarna op de aan/uit-knop (A) op het baken, het LCD-scherm (B) en de batterij-LED's (C) dienen te gaan branden.

Foutmelding opgelost?

Als de foutcode terugkeert wanneer het apparaat weer wordt aangezet, schakelt u het apparaat uit en neemt u contact op met de klantenondersteuning.



OPlossen TRACKING FOUTEN

Als het volgbaken een foutcode in de afbeelding weergeeft, moet deze opnieuw worden gestart om het tracken te resetten.

Foutcodes worden in de afbeelding weergegeven als de letter E, gevolgd door een cijfer zoals hieronder weergegeven:





DE ALT STROOMTOEVOER GEBRUIKEN

Als er geen interne XYZ Reality-batterij beschikbaar is, kan de meegeleverde XYZ-gelijkstroomadapter worden gebruikt om het basisstation van stroom te voorzien. Het basisstation heeft een stroombehoefte van 12VDC 0.833A.

Aansluiten op de DC-ingang.

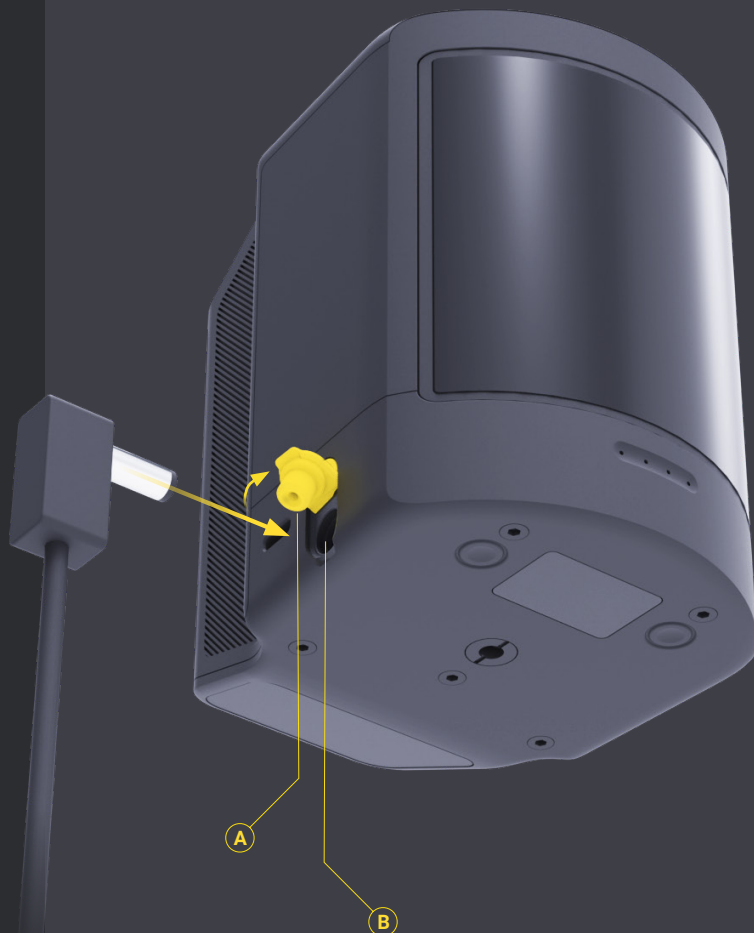
Klap de DC-ingangsdichting (A) omhoog en duw de ronde pin van de DC-adapter (B) voorzichtig in de zichtbare DC-voedingsingang. Eenmaal aangesloten kan het apparaat normaal worden aangezet.

OPMERKING

De batterijniveau-LED's werken niet als de DC-ingang is aangesloten.



Gebruik alleen de door XYZ Reality geleverde DC-adapter. Gebruik geen alternatieve stroomadapters.





UITVouwen VAN HET STATIEF

Het uitvouwen van het statief.

Om het statief te gebruiken, draait u de veiligheidsschroeven los om de poten van de driepoot volledig te openen. (A, B). Eenmaal open, draait u de schroeven weer vast.

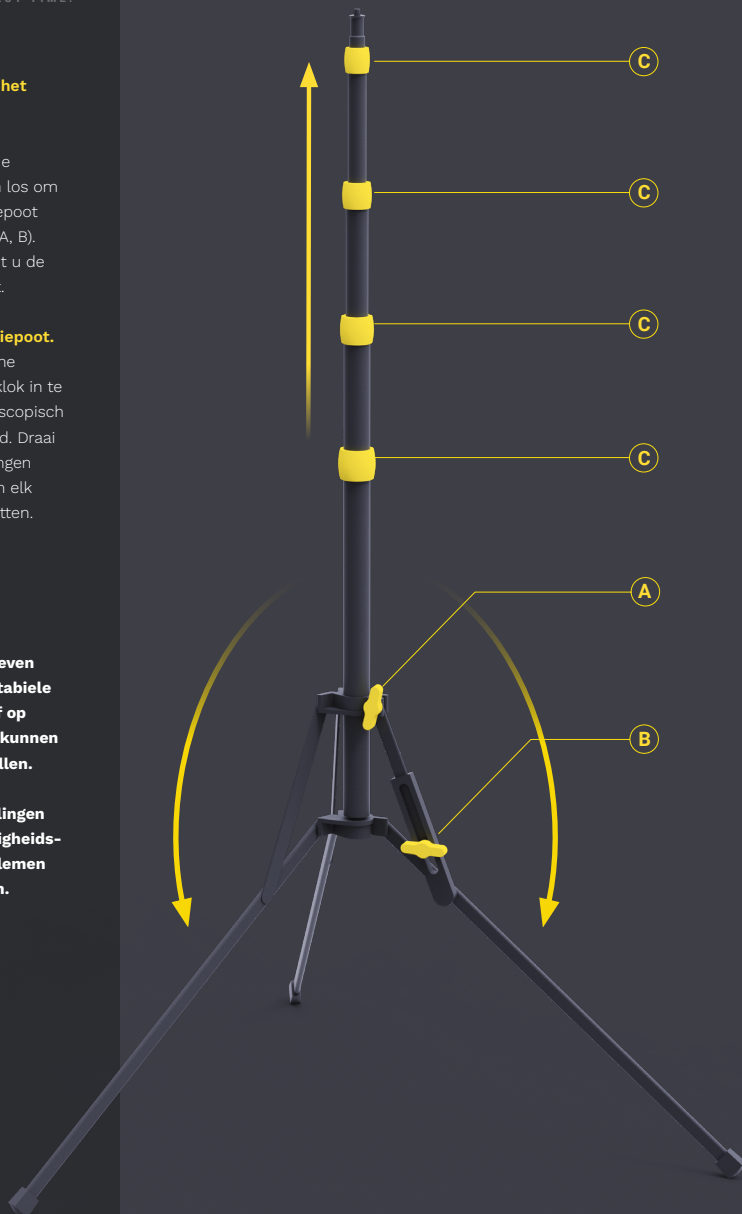
Verhogen van de driepoot.

Door de telescopische sloten (C) tegen de klok in te draaien, kan elk telescopisch deel worden verlengd. Draai de greepvergrendelingen met de klok mee om elk onderdeel vast te zetten.



Plaats de statieven nooit op een onstabiele ondergrond of op oppervlakken die kunnen bewegen of trillen.

Beweging of trillingen kunnen nauwkeurigheds- en trackingproblemen veroorzaken.



Aan trackingsbaken bevestigen.

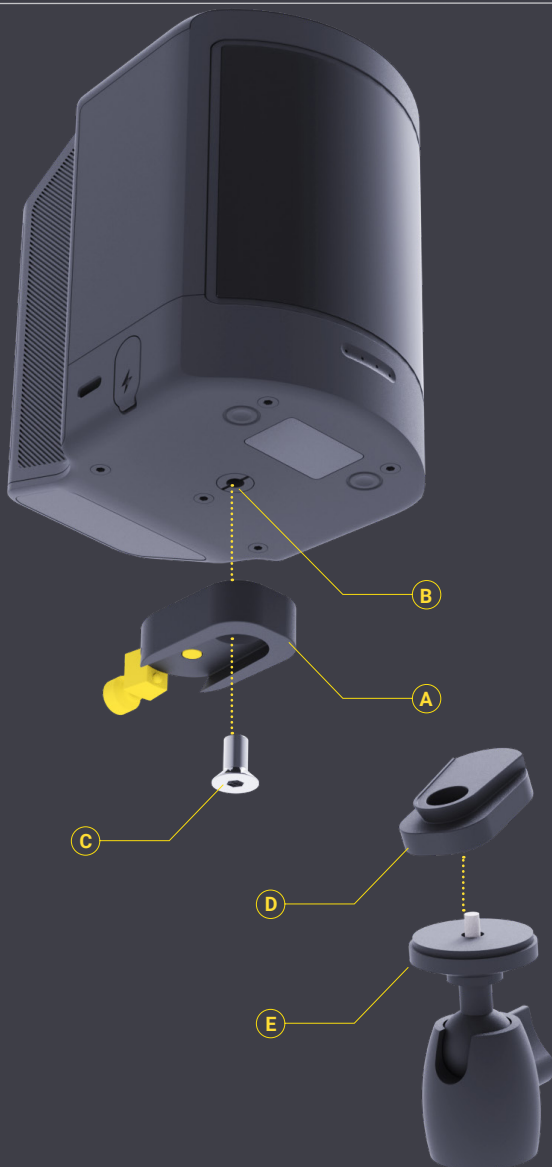
Gebruik de ingebouwde inbusbout (C) in de bovenste helft van de snelontgrendeling (A) om aan de schroefdraad van het statief te bevestigen, in de onderkant (of bovenkant) van het volgkaken (B).

Aan kogelkop bevestigen.

Gebruik de statiefschroefdraad in de onderste helft van de snelspanner (D) om deze stevig op de kogelkop (E) te schroeven.



DE SNELONTGREDELING BEVESTIGEN





GEBRUIK VAN DE KOGELKOP

De kogelkop ontgrendelen.

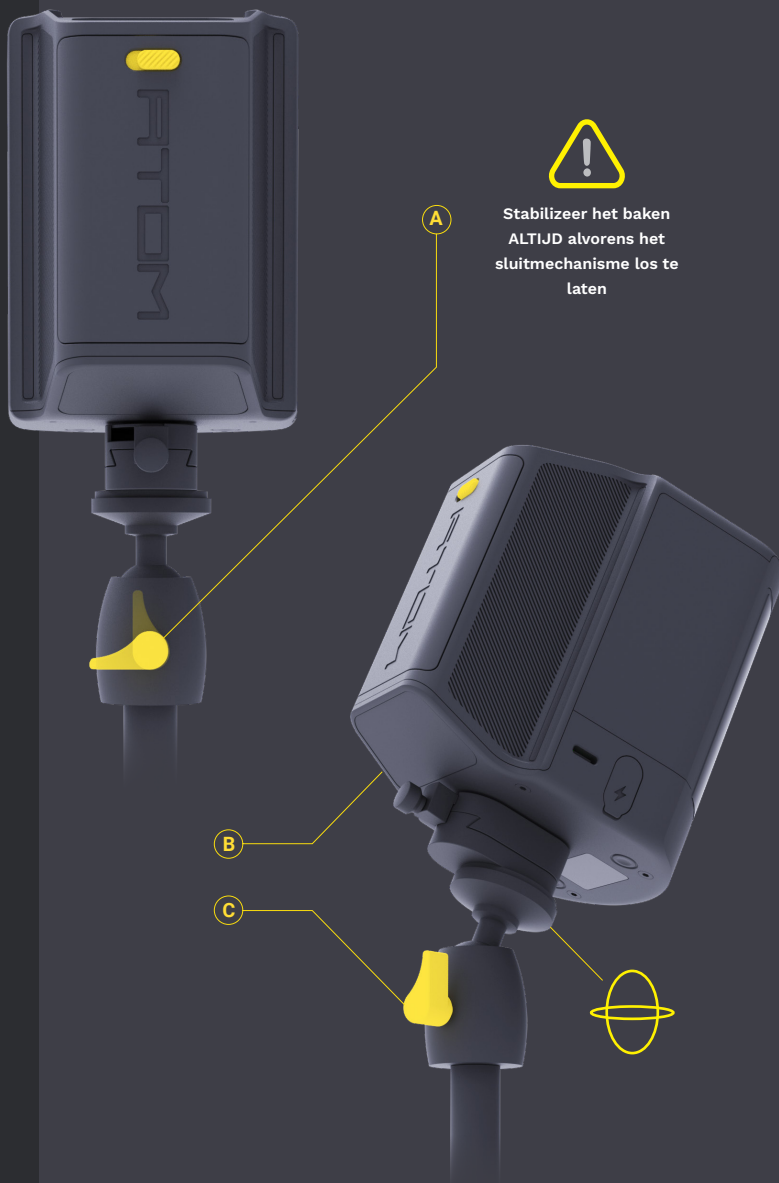
Om de hoek en rotatie van het volgbaken aan te passen, stabiliseert u het volgbaken met één hand en laat u de hendel linksom los aan de achterkant van de kogelkop (A).

Positionering van het baken.

Eenmaal losgelaten, plaatst u het volgbaken zoals gewenst (B) en draait u de hendel rechtsom weer vast op de kogelkop (C).



**Stabiliseer het baken
ALTIJD** alvorens het
sluitmechanisme los te
laten



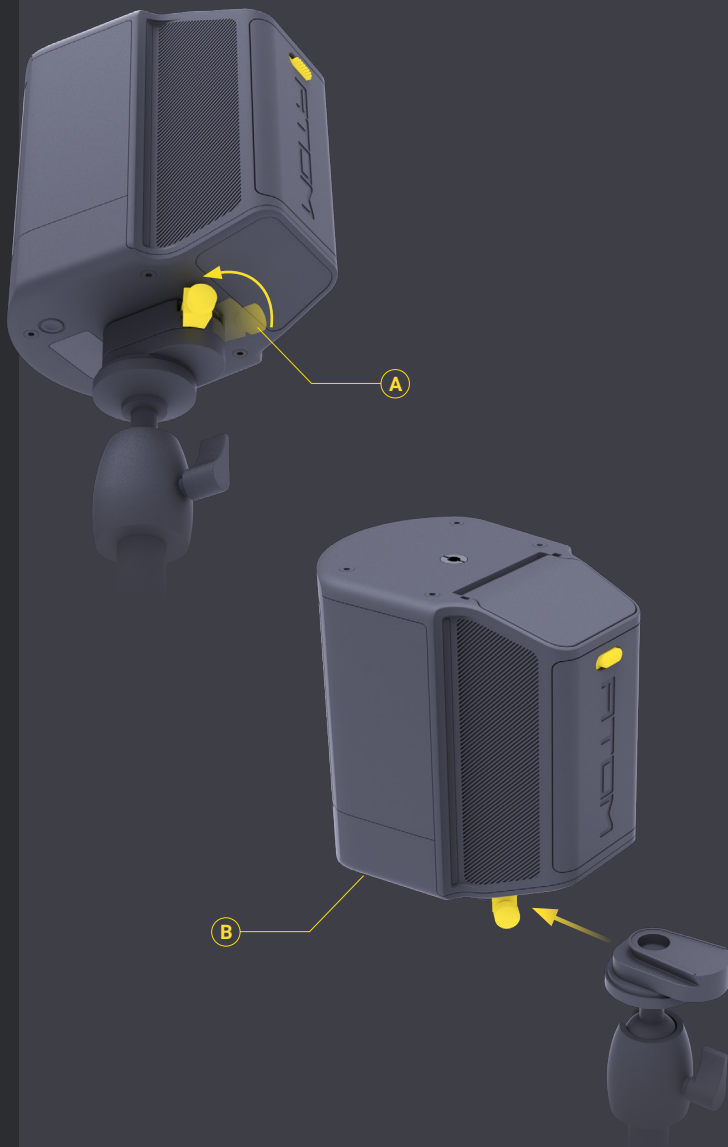


DE SNELONTGREDELING GEBRUIKEN

Verwijderen van het baken.

Om de volgbaken snel te ontgrendelen, draait u de knop aan de achterkant van de snelontgrendeling los en duwt u de hendel naar links (A). Het volgbaken zal nu naar voren schuiven, vrij van de snelontgrendeling (B).

Draai dit proces om, om het volgbaken veilig terug te bevestigen.





VALWAARSCHUWING

Let op: de The Atom-producten zijn nauwkeurig gekalibreerde apparatuur.

Als de The Atom botst of valt, moet deze worden teruggestuurd naar XYZ Reality voor onderhoud of vervanging. Na een botsing kan de volgnauwkeurigheid negatief worden beïnvloed, zelfs al is de schade niet altijd zichtbaar.

Bewaar en vervoer XYZ Reality-producten altijd in een beschermende verpakking.





HET OPZETTEN VAN HET OPLAADSTATION

De vleugels uitvouwen.

Trek voorzichtig aan de zijvleugels (A) om deze uit te klappen en de contacten van de batterijoplaadpin (B) te onthullen.

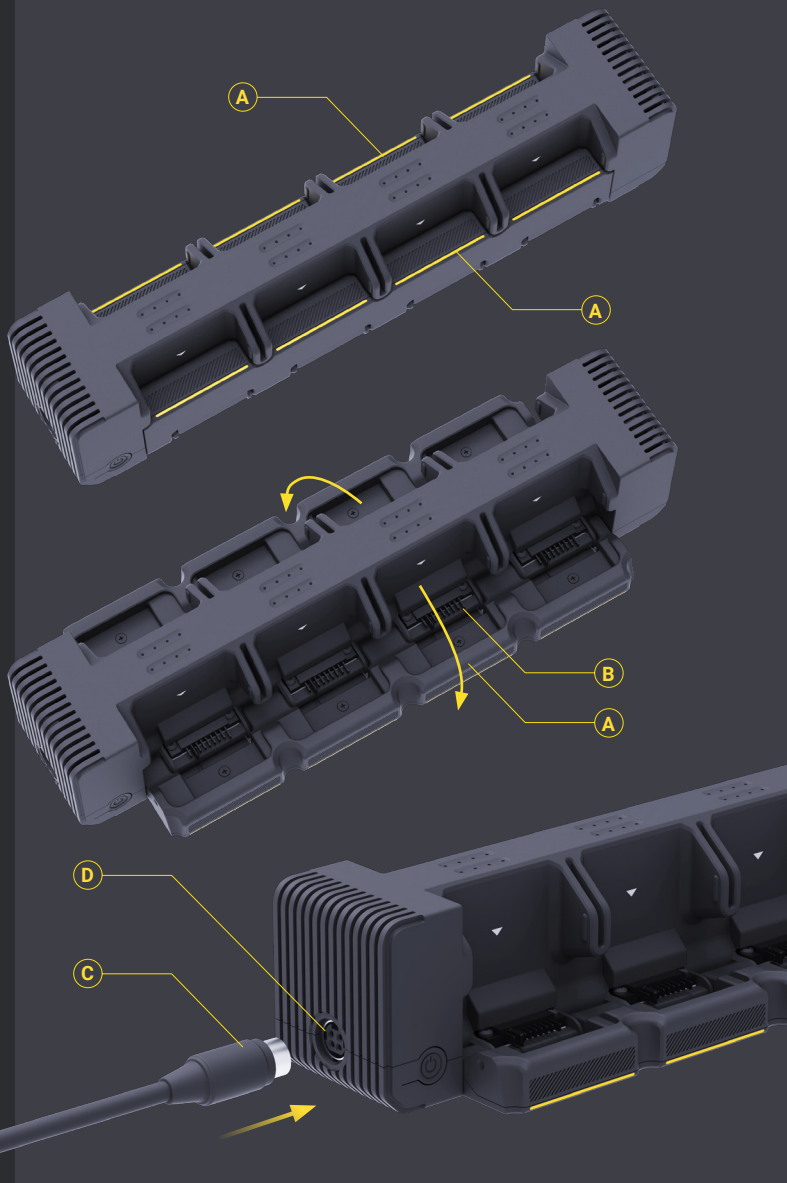
Inpluggen.

Gebruik de meegeleverde adapter voor het laadstation, steek de voedingskabel (C) in de voedingsingang (D) op het laadstation en steek de schakelende PSU in een stopcontact met standaard voltage (AC 120V/240V).



Gebruik alleen de door XYZ Reality geleverde schakelende adapter.
Gebruik geen alternatieve voedingen.

PSU-aardingspin MOET van metaal zijn, netconnectoren met plastic aardingspinnen zijn niet geschikt voor gebruik met dit product.





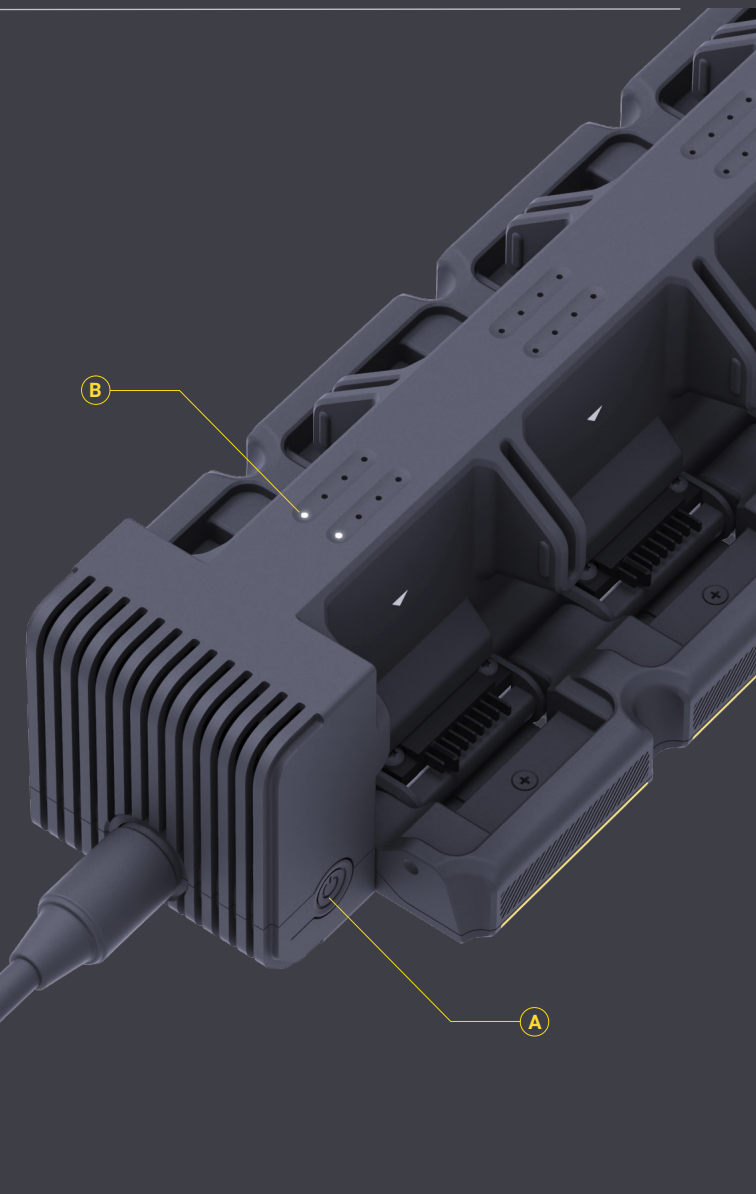
AAN/UITSCHAKELLEN

Aanzetten.

Houd de aan/uit-knop (A) op het laadstation ingedrukt. De twee LED's die zich het dichtst bij de voedingsconnector bevinden, moeten oplichten (B).

Uitzetten.

Houd de aan/uit-knop (A) twee seconden ingedrukt om het apparaat uit te schakelen. Als het apparaat is uitgeschakeld, stopt al het opladen.





OPLADEN VAN DE INTERNE BATTERIJEN

Batterijen plaatsen

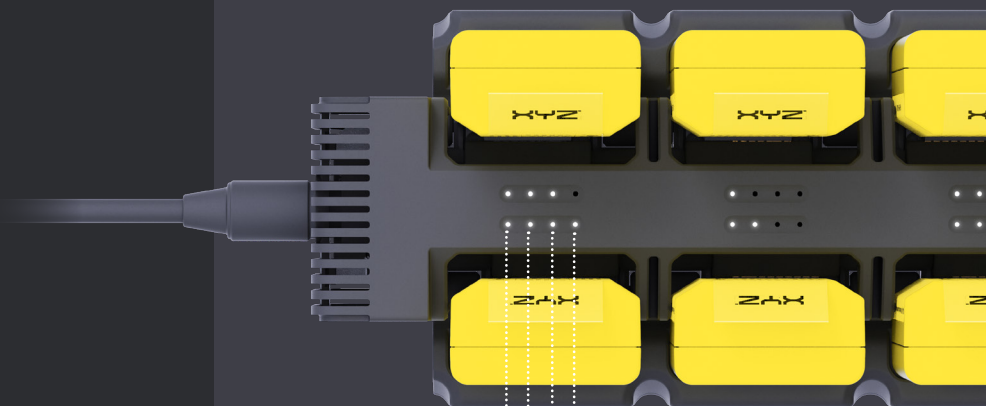
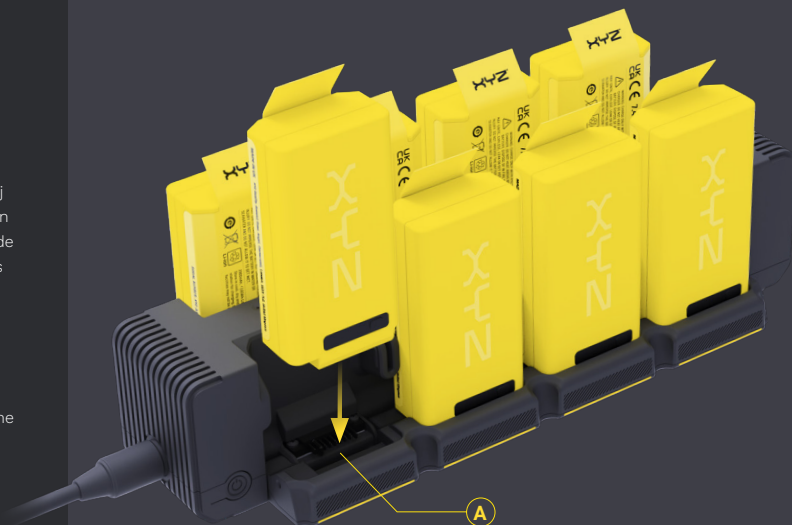
Plaats de XYZ Reality interne batterij met de kop naar beneden in een vrije laadstationterminal (A).

Laadniveau controleren.

De 4 LED's naast de batterij die wordt opgeladen, lichten op om het laadniveau van de batterij aan te geven tijdens het opladen. Ze zullen pulseren om aan te geven dat er een lading optreedt.

OPMERKING

Het laadstation kan 8 interne batterijen en 2 externe batterijen tegelijk opladen.



- 0 - 25% lading
- 25 - 50% lading
- 50 - 75% lading
- 75 - 100% opgeladen



OPLADEN VAN DE VOEDINGSEENHEID

Sluit het externe packet aan.

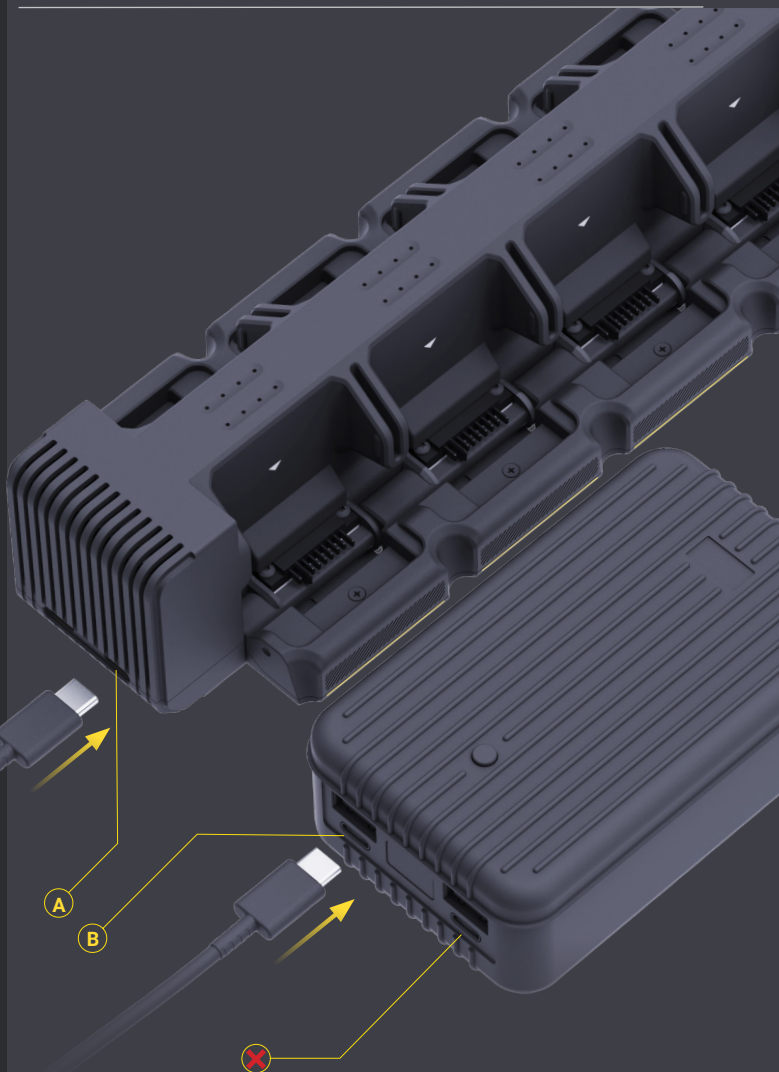
Steek de XYZ USB-C in de C-kabel in een USB-C-poort op het laadstation (A) en steek het andere uiteinde in de in/uit USB-C-poort op de externe voedingseenheid.

Laadniveau controleren.

De oplaadstatus van de externe voeding wordt weergegeven op het display van de externe voedingseenheid.

OPMERKING

De externe power pack kan niet worden opgeladen via de 60 Watt USB-C poort (X).





VEILIGHEID LAADSTATION

Veilig gebruik

Houd er rekening mee dat het The Atom-laadstation geen weerbestendig of door de gebruiker te onderhouden product is.

- Het laadstation is uitsluitend voor gebruik binnenshuis.
- Gebruik het laadstation nooit in een omgeving met veel stof of deeltjes in de lucht.
- Stel het laadstation nooit bloot aan waterdruppels of vocht.
- Als het laadstation of de voeding van het laadstation nat wordt, met stof verstopt raakt of op enigerlei wijze beschadigd lijkt (inclusief onverwacht gedrag), stop dan onmiddellijk met het gebruik, schakel de stroom naar het apparaat uit en neem contact op met de klantenondersteuning van XYZ.
- Open het laadstation niet zelf en tracht het niet te repareren. Er zitten geen onderdelen in die door de gebruiker kunnen worden onderhouden. Het openen van het onderdeel kan een schok veroorzaken.

Probeer niet om niet-XYZ Reality-apparaten op te laden met dit laadstation. De veilige werking kan niet worden gewaarborgd bij bevestiging aan producten van derden en er kan schade optreden aan het laadstation of het product van derden.



PRODUCT-TECHNISCHE SPECIFICATIES

Atom Hard Hat

Werkbereik: 0°C - +40°C

Ingangsspanning:

BATTERIJ: 6 - 8.4V 100W

USB C PD: 20V 100W

Radiotechnologieën:

Bluetooth 5.1 - 10mW werkend in de 2402-2480MHz-band

Wi-Fi 2.4GHz - 100mW werkend in de 2402-2480 MHz-band

Eigen 2.4GHz - 2mW werkend in de 2402-2480MHz-band

Atom Besturing

Werkbereik: 0°C - +40°C

Invoerclassificatie:

BATTERIJ: 6 - 8.4V 15W

USB C: 5V 15W

Radiotechnologieën:

Eigen 2.4GHz - 2mW werkend in de 2402-2480MHz-band

Klasse 2 laser: IEC 60825-1: 2014 635nm Max. vermogen 1mW

Volgbaken

Werkbereik: 0°C - +40°C

Invoerclassificatie:

BATTERIJ: 6 - 8.4V 15W

USB C: 5V 15W

DC: 12V 0.833A

Radiotechnologieën:

Bluetooth 5.1 - 1mW werkend in de 2402-2480MHz-band

Interne Batterij

Laadbereik: 0°C - +40°C

Ontlaadbereik: -20°C - +60°C

Oplaadclassificatie: CC/CV 8.4V 18W

Ontladingswaarde: 5.5 - 8.4 V 120W

Externe batterij

Laadbereik: 0°C - +35°C

Ontlaadbereik: -20°C - +35°C

Oplaadclassificatie: USB C PD 5/9/15/20V 100W

Max. ontlaadclassificatie: USB C PD 5/9/15/20V 100W Max

USB C PD 5/9/15/20V 60W

Maximaal USB 5V/9V/12V 18W (ZEN+2.0)

USB 5V 15W (ZEN+)

Laadstation

Werkbereik: 0°C - +40°C

Invoerclassificatie:

24V gelijkstroom 180W



BELANGRIJKE VEILIGHEIDS- EN PRODUCTINFORMATIE

WAARSCHUWING

Als u dit product niet correct gebruikt of gevaarlijke situaties vermijdt, kan dit leiden tot een ongeval met ernstig letsel of de dood tot gevolg.

De meest actuele versie van deze gebruikershandleiding is beschikbaar op: https://xyzreality.com/user_manual

Bezoek <https://xyzreality.com/legal> voor andere juridische informatie, waaronder patentkennisgevingen.

LEES VOOR GEBRUIK

Uw product is niet ontworpen voor gebruik met niet-geautoriseerde software, accessoires of apparaten. Gebruik met niet-geautoriseerde software, accessoires of apparaten kan prestatieproblemen of schade veroorzaken.

Gebruik dit product niet wanneer u onder invloed bent van alcohol of drugs; zijn slaap beroofd; slechtziendheid hebben; emotionele stress hebben of een medische aandoening hebben die het evenwicht beïnvloedt. De apparatuur is beperkt voor gebruik op een bouwplaats en mag alleen worden gebruikt door getrainde, geïnstrueerde personen.

Stel het product niet bloot aan een warmtebron of op een locatie met hoge temperaturen.

Het product of de batterijen niet demonteren, laten vallen, wijzigen, opnieuw vervaardigen, doorboren of beschadigen.

Dompel het product of de batterijen niet onder in of stel ze niet bloot aan water of andere vloeistoffen, vuur, explosies of andere gevaren.

Gebruik geen stroom- of databak die niet is goedgekeurd of geleverd door XYZ Reality.

Neem contact op met uw plaatselijke afvalverwerkingsafdeling om het product/de batterijen af te voeren in overeenstemming met de toepasselijke wet- en regelgeving.

Dit product is geen medisch hulpmiddel. De gegevens die door het apparaat worden verstrekt, zijn niet bedoeld om te worden gebruikt voor medische doeleinden en zijn niet bedoeld om een ziekte te diagnosticeren, behandelen, genezen of voorkomen.

LASERWAARSCHUWING

Sta nooit toe dat iemand anders direct aan de straal wordt blootgesteld, aangezien dit letsel kan veroorzaken. De klasse 2-laserclassificatie betekent dat bij normaal gebruik de knipperreflex moet dienen om oogletsel te voorkomen, tenzij dit opzettelijk wordt onderdrukt, en er mag geen beschermende uitrusting worden gedragen. Misbruik van het product kan echter leiden tot blootstelling aan straling of letsel.

LASERSPECIFICATIE:

Pulsduur (S): <1.0E-09

Pulsinterval (S): 5.15E-09

Straal parallelle divergentie (graden): 8 graden

Bundel loodrechte divergentie (graden): 27.5 graden

VEILIGHEIDSWAARSCHUWINGEN

Sommige mensen kunnen ernstige duizeligheid, toevallen, oogproblemen of andere reacties krijgen die worden veroorzaakt door lichtflitsen. Dit kan zelfs voorkomen als u geen voorgeschiedenis heeft van epileptische aanvallen of epilepsie. Als u een van deze symptomen ervaart tijdens het gebruik van dit product, stop dan onmiddellijk met het gebruik en raadpleeg een arts.

GEbruik DIT PRODUCT UITSLUITEND IN EEN VEILIGE OMGEVING. Dankzij augmented reality-technologie kunnen computergegeneerde afbeeldingen in uw gezichtslijn worden geplaatst. Wees u altijd bewust van uw omgeving tijdens het gebruik van dit product.

Draag dit product niet voor langere tijd. Neem pauzes wanneer dat nodig is. Elke gebruiker is anders, dus neem vaker pauze als u zich ongemakkelijk voelt.

Stop onmiddellijk met het gebruik als u last krijgt van vermoeide ogen, wazig zien, duizeligheid, verstoord evenwicht, een licht gevoel in het hoofd, pijn in het hoofd of de ogen of een soortgelijk symptoom. Rijd niet, bedien geen machines en neem niet deel aan activiteiten die mogelijk ernstige gevolgen kunnen hebben totdat u volledig bent hersteld van deze symptomen.

De onderdelen van dit product die radiogolven uitzenden, kunnen de werking van nabijgelegen elektronica beïnvloeden, zoals een gehoorapparaat, pacemaker of defibrillator. Raadpleeg voor gebruik uw arts als u een van deze apparaten heeft. Stop onmiddellijk met het gebruik van dit product als u storing opmerkt tussen dit product en uw medische apparaat.

BATTERIJWAARSCHUWING

In dit apparaat wordt een lithium-ionbatterij gebruikt. Als deze richtlijnen niet worden gevolgd, kunnen batterijen een kortere levensduur hebben of bestaat er een risico op schade aan het apparaat, brand, chemische brandwonden, elektrolytlek en/of letsel.

De batterijen mogen niet worden gedemonteerd, gewijzigd, opnieuw vervaardigd, doorboren of beschadigd. Dompel de batterijen niet onder in of stel ze niet bloot aan water of andere vloeistoffen, vuur, explosies of andere gevaren.



BELANGRIJKE VEILIGHEIDS- EN PRODUCTINFORMATIE

PRIVACY WAARSCHUWING

Dit product kan apparatuur bevatten die GPS-tracking, fotografie en/of video mogelijk maakt. In sommige rechtsgebieden kan het worden beschouwd als een inbreuk op de privacyrechten om personen te volgen, foto's of video's te maken of openbaar weer te geven van mensen die dit product gebruiken.

Het is uw verantwoordelijkheid om de toepasselijke wetten en rechten op privacy in uw rechtsgebied te kennen en na te leven. Als u vragen heeft over hoe wij omgaan met gegevensprivacy, raadpleeg dan ons privacybeleid op: <https://www.xyzreality.com/privacy-notice>

UPDATES

Mogelijk ontvangt u updates, bugfixes, functie-uitbreidingen of verbeteringen, of andere gegevens met betrekking tot de software die in dit product is ingebouwd (gezamenlijk "Updates"). In sommige situaties heeft u de mogelijkheid om de Update te weigeren, in welk geval de software mogelijk niet goed werkt. In sommige situaties kan een update vereist zijn voor de functionaliteit van de software en moet u de installatie voltooiën om de software te blijven gebruiken. In gevallen waarin de software wordt gehost, kan de installatie van updates automatisch plaatsvinden.

GEbruikersVOORWAARDEN VOOR VERKOOP

Uw aankoop en/of gebruik van dit product is onderworpen aan de voorwaarden van enige bestaande schriftelijke verkoopovereenkomst die u hebt met XYZ Reality die dat specifieke product of die dienst regelt, of, indien geen, door XYZ's Algemene Verkoopvoorwaarden te vinden op <https://www.xyzreality.com/tcholosite>. De termen hiervan zijn hierin door verwijzing opgenomen.

WETTELIJK VERPLICHTE INFORMATIE

CAN ICES-3 (B)/NMB-3(E)



Informatie over de toepassing van de EU WEEE-richtlijn Dit product is onderworpen aan de regelgeving van de Europese Unie die hergebruik en recycling van gebruikte elektrische en elektronische apparatuur bevordert. Het bovenstaande symbool op het product, de batterijen of de verpakking betekent dat het product en de batterijen niet bij het huisvuil mogen worden weggegooid. In plaats daarvan is het uw verantwoordelijkheid om uw afgedankte apparatuur af te voeren door deze in te leveren bij een aangewezen inzamelpunt voor de recycling van afgedankte elektrische en elektronische apparatuur. De gescheiden inzameling en recycling van uw afgedankte apparatuur op het moment dat u deze weggooit, helpt om natuurlijke hulpbronnen te behouden en ervoor te zorgen dat deze wordt gerecycled op een manier die de menselijke gezondheid en het milieu beschermt. Voor meer informatie over waar u uw afgedankte apparatuur kunt inleveren, kunt u contact opnemen met uw plaatselijke stadskantoor, uw huisvuilophaaldienst of de plaats waar u het product hebt gekocht.

Z87 (ANSI Z87.1)

1 S - EN 166 S (EN 166).

VOOR KLANTEN IN DE VERENIGDE STATEN

Dit apparaat voldoet aan Deel 15 van de FCC-regels. Het gebruik is onderhevig aan de volgende twee voorwaarden: (1) dit apparaat mag geen schadelijke interferentie veroorzaken, en (2) dit apparaat moet alle ontvangen interferentie accepteren, inclusief interferentie die een ongewenste werking kan veroorzaken. Wijzigingen of aanpassingen die niet door de fabrikant zijn goedgekeurd, kunnen de bevoegdheid van de gebruiker om de apparatuur te bedienen ongeldig maken.

FCC NALEVINGSVERKLARING

Deze apparatuur is getest en voldoet aan de limieten voor een digitaal apparaat van klasse A, in overeenstemming met deel 15 van de FCC-regels. Deze limieten zijn bedoeld om redelijke bescherming te bieden tegen schadelijke interferentie wanneer de apparatuur in een commerciële omgeving wordt gebruikt. Deze apparatuur genereert, gebruikt en kan radiofrequentie-energie uitstralen en kan, indien niet geïnstalleerd en gebruikt in overeenstemming met de instructiehandleiding, schadelijke interferentie met radiocommunicatie veroorzaken. Het gebruik van deze apparatuur in een woonwijk zal waarschijnlijk schadelijke interferentie veroorzaken, in welk geval de gebruiker de interferentie op eigen kosten moet corrigeren.



BELANGRIJKE VEILIGHEIDS- EN PRODUCTINFORMATIE

RADIO FREQUENTIE BLOOTSTELLING

Dit apparaat voldoet aan de richtlijnen voor blootstelling aan radiogolven. Uw apparaat is een radiozender en -ontvanger met laag vermogen. Zoals aanbevolen door internationale richtlijnen, is het apparaat ontworpen om de limieten voor blootstelling aan radiogolven niet te overschrijden. Deze richtlijnen zijn ontwikkeld door de International Commission on Nonionizing Radiation Protection (ICNIRP), een onafhankelijke wetenschappelijke organisatie, en bevatten veiligheidsmaatregelen die zijn ontworpen om de veiligheid van alle gebruikers te waarborgen, ongeacht leeftijd en gezondheid.

De specifieke absorptiesnelheid (SAR) is de mate waarin de hoeveelheid radiofrequentie-energie die door het lichaam wordt geabsorbeerd bij gebruik van een apparaat. De SAR-waarde wordt bepaald op het hoogste gecertificeerde vermogensniveau in laboratoriumomstandigheden, maar het werkelijke SAR-niveau tijdens bedrijf kan ver onder de waarde liggen. Dit komt omdat het apparaat is ontworpen om het minimale vermogen te gebruiken dat nodig is om het netwerk te bereiken.

De door Europa aangenomen SAR-limiet is 2.0 W/kg gemiddeld over 10 gram weefsel, en de hoogste SAR-waarde voor dit apparaat voldoet aan deze limiet. De hoogste gerapporteerde SAR-waarde voor dit apparaattype bij tests in draagbare blootstellingsomstandigheden is 0.64 W/kg.

VERKLARING VAN OVEREENSTEMMING

XYZ Reality verklaart hierbij dat dit product in overeenstemming is met de essentiële vereisten en andere relevante bepalingen van alle toepasselijke richtlijnen van de Europese Unie. De conformiteitsverklaring is de verklaring van de fabrikant dat het product aan die richtlijnen voldoet. De volledige conformiteitsverklaring is te vinden op: <https://www.xyzreality.com/declaration-of-conformity>

LEES 2014/53/EU NALEVINGSVERKLARING

XYZ Reality verklaart dat het type radioapparatuur in overeenstemming is met Richtlijn 2014/53/EU.

Radiofrequentiebanden en maximale vermogensniveaus:

RADIOTECHNOLOGIE	MAXIMUM UITGEVOERD VERMOGEN EIRP (mW)
Bluetooth; 2,4GHz	12
WLAN WI-FI 802.11X; 2,4GHz	100
Eigen; 2,4GHz	3



DECLARATIE VAN CONFORMITEIT

XYZ REALITY LTD. tímto prohlašuje, že tento ATOM je ve shodě se základními požadavky a dalšími příslušnými ustanoveními směrnice 2014/53/EU.

Undertegnede, XYZ REALITY LTD. erklærer herved, at følgende udstyr ATOM overholder de væsentlige krav og øvrige relevante krav i direktiv 2014/53/EU.

Hiermit erkläre, XYZ REALITY LTD. dass sich das Gerät ATOM in Übereinstimmung mit den grundlegenden Anforderungen und den übrigen einschlägigen Bestimmungen der Richtlinie 2014/53/EU befindet.

Käesolevaga kinnitab, XYZ REALITY LTD. seadme ATOM vastavust direktiivi 2014/53/EL põhinõuetele ja nimetatud direktiivist tulenevatele teistele asjakohastele sätetele.

Hierbij verklaart XYZ REALITY LTD. dat ATOM in overeenstemming is met de essentiële vereisten en andere relevante bepalingen van Richtlijn 2014/53/EU.

Por medio de la presente XYZ REALITY LTD. declara que el ATOM cumple con los requisitos esenciales y cualesquiera otras disposiciones aplicables o exigibles de la Directiva 2014/53/UE.

ΜΕ ΤΗΝ ΠΑΡΟΥΣΑ, XYZ REALITY LTD. ΔΗΛΩΝΕΙ ΟΤΙ ΑΤΟΜ ΣΥΜΜΟΡΦΟΝΕΤΑΙ ΠΡΟΣ ΤΙΣ ΟΥΣΙΩΔΕΙΣ ΑΠΑΙΤΗΣΕΙΣ ΚΑΙ ΤΙΣ ΛΟΙΠΕΣ ΣΧΕΤΙΚΕΣ ΔΙΑΤΑΞΕΙΣ ΤΗΣ ΟΔΗΓΙΑΣ 2014/53/ΕΕ.

Par la présente, XYZ REALITY LTD. déclare que l'appareil ATOM est conforme aux exigences essentielles et aux autres dispositions pertinentes de la directive 2014/53/UE.

Con la presente, XYZ REALITY LTD. dichiara che questo ATOM è conforme ai requisiti essenziali ed alle altre disposizioni pertinenti stabilite dalla direttiva 2014/53/UE.

Ar šo XYZ REALITY LTD. deklarē, ka ATOM atbilst Direktīvas 2014/53/ES būtiskajām prasībām un citiem ar to saistītajiem noteikumiem,

Šiuo XYZ REALITY LTD. deklaruoja, kad šis ATOM atitinka esminius reikalavimus ir kitas 2014/53/ES Direktyvos nuostatas.

Hierbij verklaart, XYZ REALITY LTD. dat het toestel ATOM in overeenstemming is met de essentiële eisen en de andere relevante bepalingen van richtlijn 2014/53/EU.

Hawnhekk, XYZ REALITY LTD., jiddikjara li dan ATOM jikkonforma mal-htiġġijiet essenzjali u ma provvedimenti oħrajn rilevanti li hemm fid-Dirrettiva 2014/53/UE.

Alulírott, XYZ REALITY LTD. nyilatkozom, hogy a ATOM megfelel a vonatkozó alapvető követelményeknek és az 2014/53/EU irányelv egyéb előírásainak.

Niniejszym XYZ REALITY LTD. oświadczam, że ATOM jest zgodny z zasadniczymi wymogami oraz pozostałymi stosownymi postanowieniami Dyrektywy 2014/53/UE.



DECLARATIE VAN CONFORMITEIT

XYZ REALITY LTD. declara que este ATOM está conforme com os requisitos essenciais e outras disposições da Directiva 2014/53/UE.

XYZ REALITY LTD. izjavlja, da je ta ATOM v skladu z bistvenimi zahtevami in ostalimi relevantnimi določili direktive 2014/53/EU.

XYZ REALITY LTD. tímto vyhlasuje, že ATOM splňa základné požiadavky a všetky príslušné ustanovenia Smernice 2014/53/EU.

XYZ REALITY LTD. vakuuttaa täten että ATOM tyyppinen laite on direktiivin 2014/53/EU oleellisten vaatimusten ja sitä koskevien direktiivin muiden ehtojen mukainen.

Härmed intygar XYZ REALITY LTD. att denna ATOM står i överensstämmelse med de väsentliga egenskapskrav och övriga relevanta bestämmelser som framgår av direktiv 2014/53/EU.

Hér með lýsir XYZ REALITY LTD. yfir því að ATOM er í samræmi við grunnkröfur og aðrar kröfur, sem gerðar eru í tilskipun 2014/53/EU.

XYZ REALITY LTD. erklærer herved at utstyret ATOM er i samsvar med de grundlæggende krav og øvrige relevante krav i direktiv 2014/53/EU.

Noi, XYZ REALITY LTD., declarăm pe propria noastră răspundere că produsul ATOM este în conformitate cu cerințele esențiale și celelalte prevederi aplicabile ale Directivei 2014/53/UE.

**ATOM (10-02-01-0001, 20-02-01-0001, 30-02-01-0001, 40-02-01-0001, 50-02-01-0001)*



Hierbij, XYZ REALITY LTD. verklaart dat het type radioapparatuur ATOM (modellen 10-02-01-0001, 20-02-01-0001, 30-02-01-0001, 40-02-01-0001, 50-02-01-0001) in overeenstemming met de relevante wettelijke vereisten.

EEN KOPIE VAN DE VOLLEDIGE VERKLARING KAN WORDEN GEDOWNLOAD VAN:
<http://www.xyzreality.com/declaration-of-conformity>



DECLARATIES VAN CONFORMITEIT

Dit apparaat voldoet aan deel 15 van de FCC-regels. Het gebruik is onderhevig aan de volgende twee voorwaarden: (1) Dit apparaat mag geen schadelijke interferentie veroorzaken, en (2) dit apparaat moet alle ontvangen interferentie accepteren, inclusief interferentie die een ongewenste werking kan veroorzaken.

OPMERKING: Deze apparatuur is getest en voldoet aan de limieten voor een digitaal apparaat van klasse A, in overeenstemming met deel 15 van de FCC-regels. Deze limieten zijn bedoeld om redelijke bescherming te bieden tegen schadelijke interferentie wanneer de apparatuur in een commerciële omgeving wordt gebruikt. Deze apparatuur genereert, gebruikt en kan radiofrequentie-energie uitstralen en kan, indien niet geïnstalleerd en gebruikt in overeenstemming met de instructiehandleiding, schadelijke interferentie met radiocommunicatie veroorzaken. Het gebruik van deze apparatuur in een woonwijk zal waarschijnlijk schadelijke interferentie veroorzaken, in welk geval de gebruiker de interferentie op eigen kosten moet corrigeren.

Waarschuwing: Alle wijzigingen of aanpassingen die niet uitdrukkelijk zijn goedgekeurd door XYZ Reality Limited, kunnen de bevoegdheid van de gebruiker om de apparatuur te bedienen ongeldig maken.

47 CFR § 2.1077 Nalevingsinformatie

Unieke identificatiecode: ATOM (modellen 10-02-01-0001, 20-02-01-0001, 30-02-01-0001, 40-02-01-0001, 50-02-01-0001)

Verantwoordelijke partij – XYZ Reality US Inc. Northwest Registered Agent Service, Inc. 8 The Green Ste B, Dover, DE 19901

Email: christy.woskobjnik@dykeyaxley.com
Tel → +1 216 644 3122



Dit apparaat bevat een van licentie vrijgestelde zender die voldoet aan de licentievrije RSS-247 van Innovation, Science and Economic Development Canada. De werking is onderworpen aan de volgende twee voorwaarden:

- 1) Dit apparaat mag geen storing veroorzaken.
- 2) Dit apparaat moet alle interferentie accepteren, inclusief interferentie die een ongewenste werking van het apparaat kan veroorzaken

.....
Le présent appareil est conforme aux CNR d'Industrie Canada applicables aux appareils radio exempts de licence. L'exploitation est autorisée aux deux conditions suivantes

- (1) l'appareil nedit pas produire de brouillage, et
- (2) l'utilisateur de l'appareil doit accepter tout brouillage radioélectrique subi, même si le brouillage est susceptible d'en compromettre le fonctionnement

CAN ICES-003(A) / NMB-003(A)



ATOM

GEBRUIKERSHANDLEIDING

ONDERDEELNUMMER: 70-0014

VERSIE: #COMPLIANCE

DATUM VAN UITGAVE: 14/09/22



Indien u verdere informatie nodig is, bezoek dan www.xyzreality.com
Of neem contact op: **Email: support@xyzreality.com / Telefoon: +44 (0)207 081 3009**
Adres - 338-346 Goswell Road, Angel, Clerkenwell, EC1V 7LQ